

Монокристаллический датчик дифференциального давления PC90D

Особенности

- Высоконадёжный корпус
- Высокая точность и отличная стабильность
- Ошибка статического давления в пределах $\pm 0,15\%$ полной шкалы/10 МПа
- Запатентованная конструкция мембраны с двойной защитой от избыточного давления
- Макс. одностороннее избыточное давление до 40 МПа
- Постоянное напряжение питания
- Цельнометаллический корпус из нержавеющей стали 316L
- Симметрично положительное и отрицательное давление, без уплотнительного кольца внутри
- Малые фланцы в комплекте

Применения

- Преобразователь дифференциального давления
- Расходомер дифференциального давления

Примечания:

1. Не прикасайтесь к мембране твердыми предметами, это может привести к её повреждению.
2. Пожалуйста, внимательно ознакомьтесь с руководством по эксплуатации перед установкой устройства и проверьте актуальную информацию о нём.
3. Строго следуйте схеме разводки контактов. В противном случае это может привести к повреждению устройства и другим неисправностям.
4. Неправильная эксплуатация продукта может привести к опасным ситуациям на производстве или травмам.



Обзор устройства

Монокристаллический датчик дифференциального давления PC90D имеет функцию защиты от избыточного давления. Чувствительный элемент использует высокопроизводительный пьезорезистивный кремниевый чип, который помещён в цельнометаллический корпус и залит силиконовым маслом в вакууме. Мембрана из различных материалов изолирует измеряемую среду от датчика. Устройство выполняет надёжное измерение перепадов давления в различных сильнокоррозионных средах. Датчик преобразует измеренный сигнал в напряжение милливольт, пропорциональное его линейности, посредством инициации постоянным током или постоянным напряжением извне.

Примечания:

1. Не игнорируйте документацию.
2. Информация, представленная в данной брошюре, имеет справочный характер. Не используйте её в качестве руководства по установке датчика.
3. Полная информация по установке, эксплуатации и техническому обслуживанию содержится в руководстве к устройству.
4. Неправильная эксплуатация продукта может привести к опасным ситуациям на производстве или травмам.

Технические характеристики

Питание	5V
Рабочая температура	-40°C-85°C
Температура хранения	-50°C-125°C
Выходное напряжение	60-140мВ
Нулевой темп. коэфф.	±0.05 % полной шкалы/°C
Гистерезис температуры	± 0,1% полной шкалы (10 кПа < диапазон ≤ 1000 кПа)
	± 0,5% полной шкалы (диапазон ≤ 10 кПа)
Гистерезис давления	± 0,025 %полной шкалы
Долгоср. стабильность	± 0,05%полной шкалы/год
Нелинейность	± 0,5% полной шкалы (10 кПа < диапазон ≤ 1000 кПа)
	± 1,5% полной шкалы (диапазон ≤ 10 кПа)
Возд. статич. давления	± 0,15%полной шкалы/10 МПа
Материал мембраны	Нержавеющая сталь 316L

Корпус и габариты

Код резьбы	Габаритный чертёж	В ММ
H2: M27x2		
H9: M45x1.5		
H10: M56x1.5		

Корпус и габариты (продолжение)

Код резьбы	Габаритный чертёж	В ММ
<p>H11: 55-16 британская стандартная резьба</p>		

Выбор диапазона давления

Код	Диапазон давления	Одност. избыт. давление	Статическое давление
6k	-6кПа-0-6кПа	16МПа	16МПа
40k	-40кПа-0-40кПа	16МПа	16МПа
100k	-100кПа-0-100кПа	16МПа	25МПа
250k	-250кПа-0-250кПа	16МПа	25МПа
1M	-1МПа-0-1МПа	16МПа	40МПа

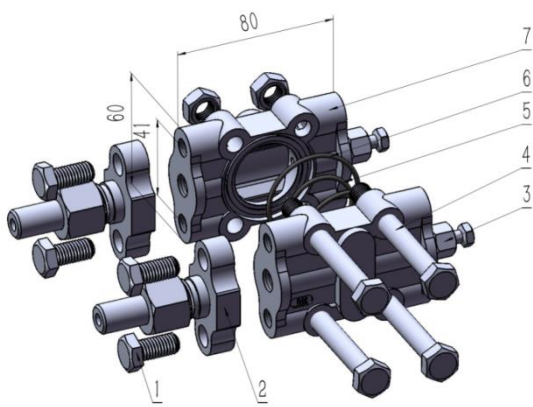
Подключение

Схема 1*	Схема 2	Схема 3
Цвет контакта	Функция	
Красный	Питание + (IN+)	
Синий	Питание - (N-)	
Жёлтый	Выход + (OUT+)	
Белый	Выход - (OUT-)	
Зелёный	Температура (T) или температура+ (диод+)	
Чёрный	Температура- (диод-)	

* Электрическое подключение по умолчанию

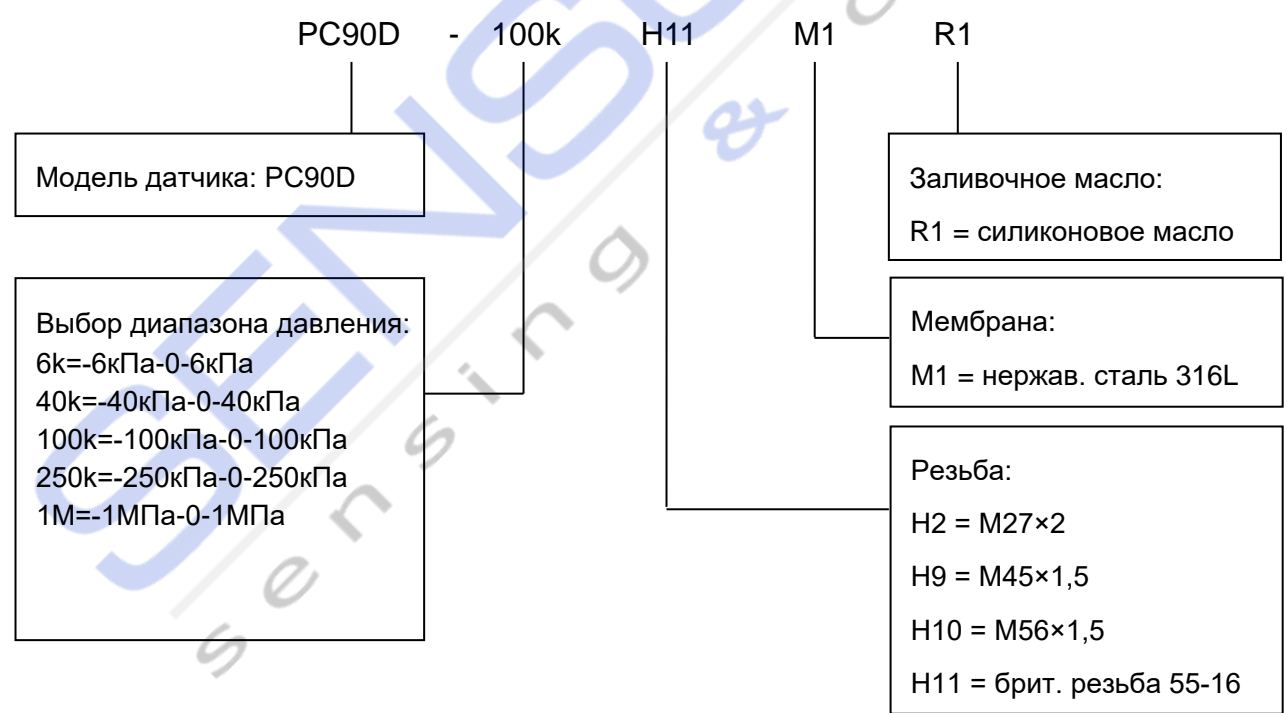
Аксессуары

Комплект малых фланцев			В ММ	
№	Название	Артикул	Кол-во	
1	Винтовой болт M10x20	100040700000	4	
2	Т-образный разъем M20	100040700002	2	
3	Предохранит. клапан NPT1/4	100040700003	2	
4	Болт и гайка M8x90	100033100022	4	
5	О-кольцо ф34x1.9	100060000045	2	
6	О-кольцо ф46x1.9	100060000044	2	
7	Малый фланец NPT1/4	100033100021	2	



Примечание. Уплотнительные О-образные кольца поставляются бесплатно с малым фланцем.

Код для заказа



Пример: PC90D-100kH11M1R1
Датчик PC90D с диапазоном давления 100 кПа-0-1 00 кПа, британской резьбой 55-16, мембраной из нержавеющей стали 316L и силиконовым маслом.

Примечания к оформлению заказа:

1. Аксессуары заказываются отдельно.
2. Электрическое подключение по умолчанию - 1. Если требуется 2 или 3, укажите при оформлении заказа.