

Код	Тип	Материал			Обработка поверхности
		Подшипники	Корпус	Стопорное кольцо	Корпус
BFC01	Со стопорным кольцом	Сталь	S45C	Пружинная сталь	Черный оксид
BFC06		Нержавеющая сталь	SUS304	SUS304	—
BFC11	No Retaining Ring	Сталь	S45C	—	Черный оксид

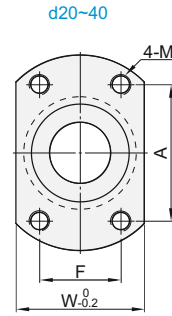
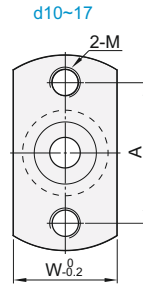
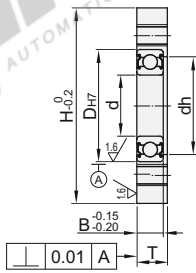
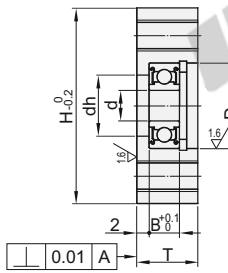


Инвентаризация Собственного производства

Точность подшипника: GB / T 307.1 Класс 0
Эквивалент: JIS B1514 Класс 0

Со стопорным кольцом
BFC01
BFC06

Без стопорного кольца
BFC11



√



Первая перспектива

Код	Номер детали		d	D _{H7}	B	H	W	T		dh	A	F	M (Грубый)	
	Кол-во подшипников	Уплотнитель						Со стопорным кольцом	Без стопорного кольца					
Со стопорным кольцом	6000	ZZ Двойной экранированный	10	26	8	44	31	13	10	22	35			
	6200			30				+0.021 0	14					11
	6901		12	24	8	46	33	13	10	24	37		M5	
	6201			32										+0.025 0
	6902		15	28	+0.021 0	7	49	34	12	9	25	39	—	
	6002			32	+0.025 0	9	53	37	14	11	28	43		
	6202		17	35	+0.025 0	11	56	41	17	13	29	46		M6
	BFC01			6903	30	+0.021 0	7	51	35	12	9	27		
	BFC06		6003	20	35	10	56	41	16	12	31	46		
	6203		40		12	61	47	18	14	34	51			
Без стопорного кольца	6904	DD Контакт С уплотнением Резиновое уплотнение	20	37	+0.025 0	9	64	44	15	11	34	45	24	M8
	6004			42	12	69	51	18	14	36	46	32		
	BFC11		6204	25	47	14	74	55	20	16	40	50	34	
	6005		47		12									
	6205		30	52	15	85	61	22	17	45	56	39		
	6006			55	13	88	63	20	15	48	59	40		
	6206		35	62	+0.030 0	16	95	71	23	18	55	65	44	M10
	6007			14	95	71	21	16						
6008	40	68	15	101	79	23	17	60	54					

※ Все подшипники с резиновыми уплотнениями DD изготовлены из стали.

Ⓜ Пожалуйста, обратите внимание на снятие стопорного кольца, размер стопорного кольца указан в P845

Дополнительная обработка



Образец написания позиции в заказе

Номер детали				d
Код	Кол-во подшипников	Уплотнитель		
BFC01	6000	ZZ	10	
BFC06	6200	DD		
BFC06 — 6200ZZ				

Номер детали				Необязательный код обработки
Код	Кол-во подшипников	Уплотнитель		
BFC01	6000	ZZ	NA	
BFC06	6200	DD		
BFC06 — 6200DD — NA				

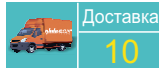


Дополнительная обработка

Изменение	Подшипники, стопорные кольца не собраны
Код	H/П
Спец.	Подшипники и стопорные кольца поставляются в комплекте в разобранном виде крепится к корпусу.



Цена со скидкой		
Ед.	1~9	10~
Цена	100%	Дополнительное ценовое предложение



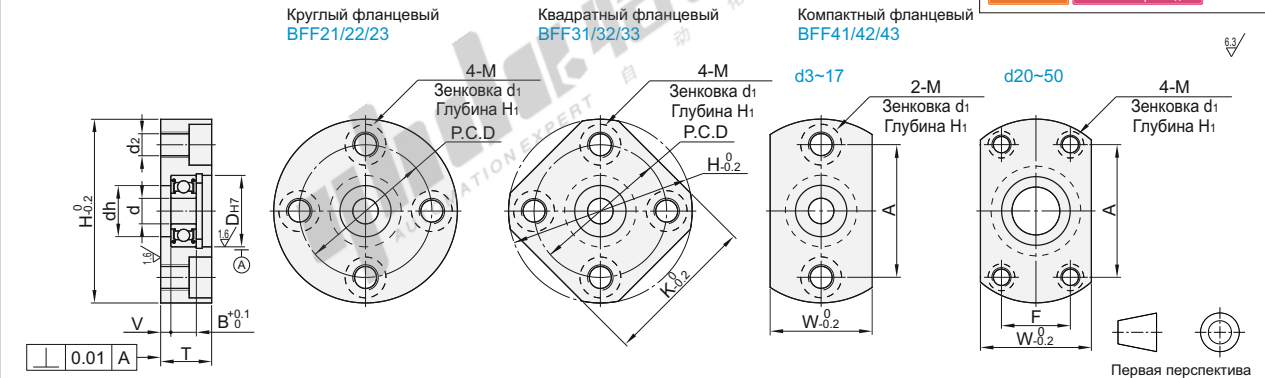
Доставка	
10	

Тип			Материал			Обработка поверхности	
Круглый фланцевый	Квадратный фланцевый	Компактный фланцевый	Подшипники	Корпус	Стопорное кольцо	Корпус	
BFF21	BFF31	BFF41	Сталь	S45C	Пружинная сталь	Черный оксид	
BFF22	BFF32	BFF42		A2017	SUS304	Безэлектродное никелирование	
BFF23	BFF33	BFF43				Прозрачное анодирование	

Точность подшипника: GB / T 307.1 Класс 0
Эквивалент: JIS B1514 Класс 0



Инвентаризация Собственного производства



Номер детали		d	Dn7	B	H	W	T	V	dh	P.C.D	K	A	F	M (грубая) (d2)	d1	H1	
Код	Уплотнитель																
Круглый фланцевый	623	3	10	4	33	16	9		7	24	27	24		M4 (3.3)	6.5	3.6	
	624	4	13		35	18		9	26	28	26						
	605	5	14	5	36	20	10	10	12	28	31	28					
	625		16		38	22	12	28	31	28							
	606	6	17		39	23		13	29	32	29						
	626		19	6	41	25	11	15	31	34	31						
	698	8	22		7	45	29	12	18	35	36	35					
	628		24	8	47	32	13	20	37	37	37						
	6800	10	19	5	41	25	10	15	31	34	31						
	6900		22	6	45	29	11	19	35	36	35		M5 (4.3)				8
	6000	26	8	50	34	13	22	40	39	40							
	6200	30	9	54	38	14	24	44	42	44							
6801	12	21	5	44	29	10	17	34	35	34							
6901		24	6	48	31	11	21	38	38	38							
BFF21	15	28	8	52	36	13	24	42	40	42							
BFF22		32	10	56	40	15	26	46	43	46							
BFF23	24	5	47	32	10	20	37	37	37								
6902	17	28	7	57	37	12	25	45	45	45							
6002		32	9	60	40	14	28	48	46	48							
6202	20	35	11	64	44	17	29	52	49	52							
BFF31		30	7	60	38	12	27	48	46	48		M6 (5.2)	9.5	5.6			
BFF32	35	10	66	44	16	31	54	50	54								
BFF33	40	12	72	50	18	34	60	54	60								
6804	25	32	7	60	40	12	28	48	46	38	29						
6904		37	9	69	47	15	34	56	54	51	24						
BFF41	30	42	12	77	54	18	36	64	59	56	32	M8 (6.8)	11	6.7			
BFF42		47	14	81	58	20	40	68	62	59	34						
BFF43	37	7	69	47	13	34	56	54	51	24							
6905	35	42	9	77	54	15	36	64	59	56	32						
6005		47	12	88	58	18	41	72	67	63	36	M10 (8.5)	14	8.8			
6205	52	15	94	64	22	45	78	72	68	39							
6806	40	42	7	77	54	13	36	64	59	56	32	M8(6.8)	11	6.7			
6906		47	9	88	58	15	41	72	67	63	36						
6006	45	55	13	96	66	20	48	80	73	70	40	M10 (8.5)	14	8.8			
6206		62	16	104	74	23	55	88	79	77	44						
6007	50	14				21											
6207		72	17	126	88	26	64	105	95	92	51	M12(10.5)	17.5	11.2			
6008	68	15	114	82	23	60	96	86	80	54	M10(8.5)				14	8.8	
6208	55	80	18	134	96	27	74	113	102	98		56	M12 (10.5)	17.5			11.2
6010		16				25											
6210	90	20	147	110	31	83	126		104	72							

✳ Все подшипники с резиновыми уплотнениями DD изготовлены из стали.

Ⓜ Пожалуйста, обратите внимание на снятие стопорного кольца, размер стопорного кольца указан в P845.



Цена со скидкой

Ед.	1~9	10~
Цена	100%	Дополнительное ценовое предложение



Доставка

10

Подшипники с корпусами Е6

Дополнительная обработка

Номер детали		Номер детали		Необязательный код обработки
Код	Уплотнитель	Код	Уплотнитель	
BFF21	6901	BFF21	6901	NA
BFF22	6001	BFF22	6001	
BFF22 — 6001DD		BFF22 — 6001DD — NA		



Дополнительная обработка

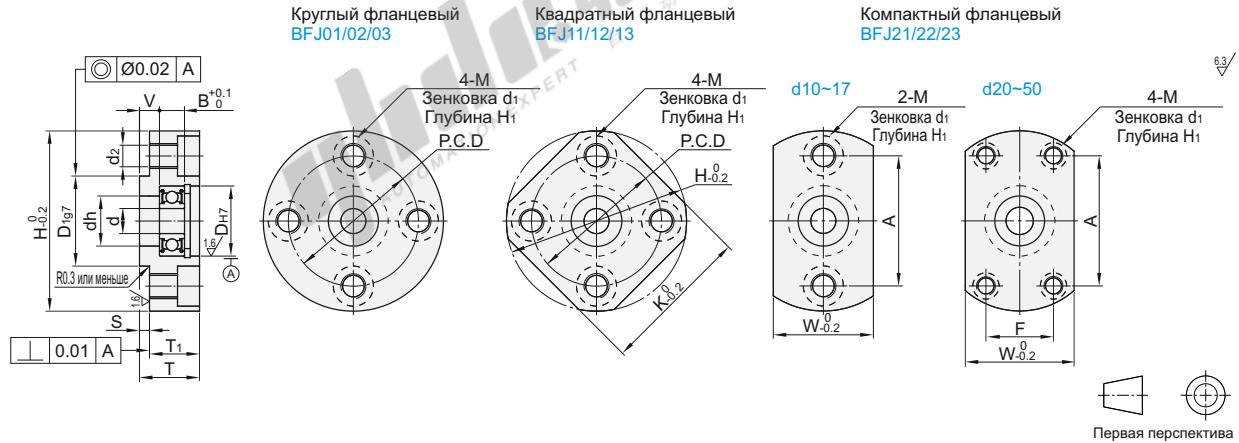
Изменение	Подшипники, стопорные кольца не собраны
Код	Н/П
Спец.	Подшипники и стопорное кольцо поставляются в разобранном виде вместе с корпусом.



Образец написания позиции в заказе

Тип			Материал			Обработка поверхности	
Круглый фланцевый	Квадратный фланцевый	Компактный фланцевый	Подшипники	Корпус	Стопорное кольцо	Корпус	
BFJ01	BFJ11	BFJ21	Сталь	S45C	Пружинная сталь	Черный оксид	
BFJ02	BFJ12	BFJ22		A2017	SUS304	Безэлектродное никелирование	
BFJ03	BFJ13	BFJ23				Прозрачное анодирование	

Точность подшипника: GB / T 307.1 Класс 0
Эквивалент: JIS B1514 Класс 0



Номер детали		d	D _{H7}	B	H	W	T	T ₁	S	V	dh	D ₁₉₇	P.C.D	K	A	F	M (грубая) (d ₂)	d ₁	H ₁
Код	Корпус подшипника	Уплотнитель																	
Круглый фланцевый	6200		10	30 ^{+0.021} ₀	9	54	38	14	12		24	36	44	42	44		M5 (4.3)	8	4.6
	6001		12	28 ^{+0.021} ₀	8	52	36	13	11		24	34	42	40	42				
	6201		12	32	10	56	40	15	13		26	38	46	43	46				
	6002		15	32	9	60	40	14	12		28	38	48	46	48				
	BFJ01		17	35	10	66	44	16	14		31	42	54	50	54		M6 (5.2)	9.5	5.6
	BFJ02		17	40	12	72	50	18	16		34	48	60	54	60				
Квадратный фланцевый	6203	ZZ	17	40	12	72	50	18	16		34	48	60	54	60				
	6804	Двойной экранированный	20	32 ^{+0.025} ₀	7	60	40	12	10		28	38	48	46	38	29			
	6904	Двойной экранированный	20	37	9	69	47	15	13		34	45	56	54	51	24			
	BFJ11	DD	20	42	12	77	54	18	16	2	2	36	50	64	59	56	32	M8 (6.8)	11
Компактный фланцевый	BFJ12	DD	20	42	9	77	54	15	13		36	50	64	59	56	32			
	BFJ13	Контактное Герметичное резиновое уплотнение	25	47	12	88	58	18	16		41	54	72	67	63	36			
	6205	Контактное резиновое уплотнение	25	52 ^{+0.030} ₀	15	94	64	22	20		45	60	78	72	68	39			
	6906	Контактное резиновое уплотнение	25	47 ^{+0.025} ₀	9	88	58	15	13		41	54	72	67	63	36			
	BFJ21		30	55 ^{+0.030} ₀	13	96	66	20	18		48	62	80	73	70	40	M10 (8.5)	14	8.8
	BFJ22		30	55 ^{+0.030} ₀	16	96	66	20	18		48	62	80	73	70	40			
	BFJ23		35	62 ^{+0.030} ₀	14	104	74	23	21		55	70	88	79	75	44			
	6008		35	62 ^{+0.030} ₀	14	104	74	21	19		55	70	88	79	75	44			
6010	Двойной экранированный	50	80 ^{+0.030} ₀	15	114	82	23	21	3	3	60	78	96	86	80	54	M12 (10.5)	17.5	11.2

※ Все подшипники с резиновыми уплотнениями DD изготовлены из стали.

ⓘ Пожалуйста, обратите внимание на снятие стопорного кольца, размер стопорного кольца указан в P845.

Дополнительная обработка



Номер детали		
Код	Корпус подшипника	Уплотнитель
BFJ21	6200	ZZ
BFJ22	6201	DD

BFJ22 — 6201ZZ

Номер детали			Необязательный код обработки
Код	Корпус подшипника	Уплотнитель	
BFJ21	6200	ZZ	DD
BFJ22	6201	DD	NA

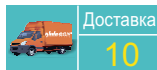
BFJ22 — 6201ZZ — NA



Изменение	
Код	Подшипники, стопорные кольца не собраны
	N/P
Спец.	Подшипники и стопорные кольца поставляются в комплекте в разобранном виде крепится к корпусу.



Цена со скидкой		
Ед.	1~9	10~
Цена	100%	Дополнительное ценовое предложение

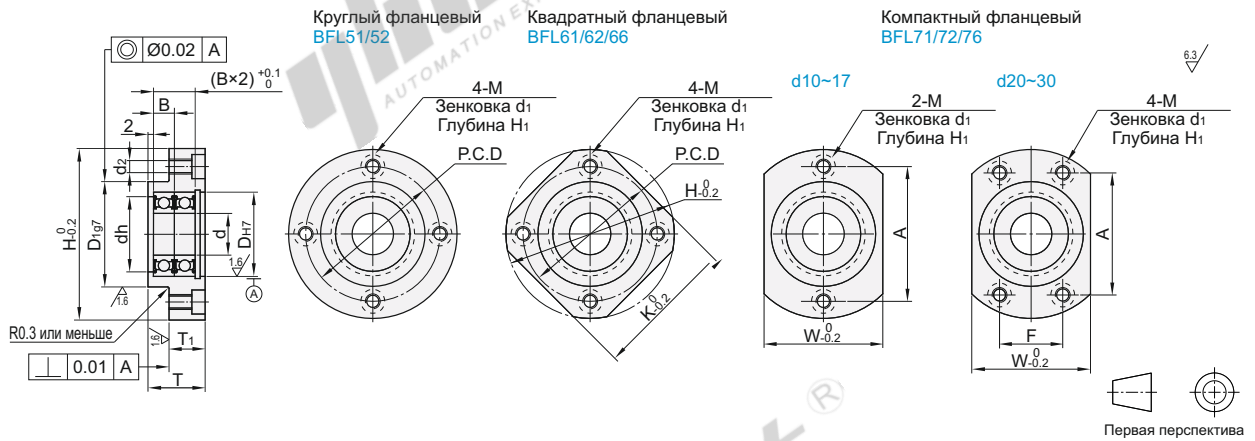


Код	Тип	Материал			Обработка поверхности
		Подшипники	Корпус	Стопорное кольцо	Корпус
BFL51	Круглый фланцевый	Сталь	S45C	Пружинная сталь	Черный оксид
BFL52				SUS304	Безэлектродное никелирование
BFL61	Квадратный фланцевый	Сталь	S45C	Пружинная сталь	Черный оксид
BFL62				SUS304	Безэлектродное никелирование
BFL66	Нержавеющая сталь	SUS304	—	—	
BFL71	Компактный фланцевый	Сталь	S45C	Пружинная сталь	Черный оксид
BFL72				SUS304	Безэлектродное никелирование
BFL76				SUS304	—

Точность подшипника: GB / T 307.1 Класс 0
Эквивалент: JIS B1514 Класс 0



Инвентаризация Собственного производства

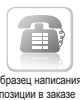


Номер детали			d	D _{H7}	B	H	W	T	T ₁	d _h	D ₁₉₇	P.C.D	K	A	F	M(грубая) (d ₂)	d ₁	H ₁		
Код	Кол-во подшипников	Уплотнитель																		
Круглый фланцевый BFL51 BFL52	6900	ZZ	10	22	6	45	29	17	11	19	27	-0.007 -0.028	35	36	35		M5 (4.3)	8	4.6	
	6000			26	8	50	34	21	13	22	32	-0.009 -0.034	40	39	40					
	6901		12	24	+0.021 0	6	48	31	17	11	21	30	-0.007 -0.028	38	38	38				
	6001		28	8	52	36	21	13	24	34				42	40	42				
Квадратный фланцевый BFL61 BFL62 BFL66	6902	Двойной экранированный	15	32	+0.025 0	9	60	40	23	14	28	38		45	45	45		M6 (5.2)	9.5	5.6
	6002			30	+0.021 0	7	60	38	19	12	27	36								
	6903		17	35	+0.021 0	10	66	44	26	16	31	42		54	50	54				
	6003		37	9	69	47	24	15	34	45			56	54	51	24	M8 (6.8)	11	6.7	
Компактный фланцевый BFL71 BFL72 BFL76	6904	Контактное Герметичное резиновое уплотнение	20	42	+0.025 0	12	77	54	30	18	36	50		64	59	56	32			
	6004			42	77	54	30	18	36	50										
	6005		25	47		88	58	30	18	41	54			72	67	63	36	M10 (8.5)	14	8.8
	6006		30	55	+0.030 0	13	96	66	33	20	48	62	-0.010 -0.040	80	73	70	40			

Все подшипники с резиновыми уплотнениями DD изготовлены из стали.

Пожалуйста, обратите внимание на снятие стопорного кольца, размер стопорного кольца указан в P845.

Дополнительная обработка



Номер детали		
Код	Кол-во подшипников	Уплотнитель
BFL51	6000	ZZ
BFL52	6901	DD
BFL52 — 6901ZZ		

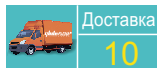
Номер детали			Необязательный код обработки
Код	Кол-во подшипников	Уплотнитель	
BFL51	6000	ZZ	NA
BFL52	6901	DD	
BFL52 — 6901ZZ — NA			



Изменение	Подшипники, стопорные кольца не собраны
Код	N/P
Спец.	Подшипники и стопорные кольца поставляются в комплекте в разобранном виде крепится к корпусу.



Цена со скидкой		
Ед.	1~9	10~
Цена	100%	Дополнительное ценовое предложение



Доставка	
10	

Двойные подшипники

С фиксирующим кольцом, выбирается L

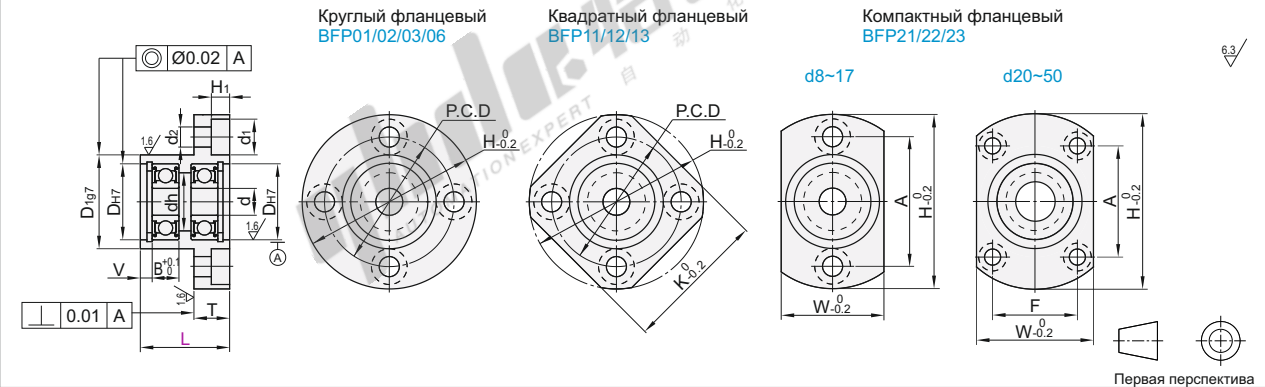
Подшипники с корпусами

Тип			Материал		Обработка поверхности	
Круглый фланцевый	Квадратный фланцевый	Компактный фланцевый	Подшипники	Корпус	Стопорное кольцо	Корпус
BFP01	BFP11	BFP21	Сталь	S45C	Пружинная сталь	Черный оксид
BFP02	BFP12	BFP22		A2017		Безэлектродное никелирование
BFP03	BFP13	BFP23		Нержавеющая сталь	SUS304	—
BFP06	—	—	—			

Точность подшипника: GB / T 307.1 Класс 0
Эквивалент: JIS B1514 Класс 0



Инвентаризация | Собственного производства



Номер детали	L	d	Dn7	B	V	H	W	T	dh	D1g7	P.C.D	K	A	F	d1	d2	H1		
																		Код	Кол-во подшипников
Круглый фланцевый	698	25 35	8	19	6	2.65	41	25	15	24	31	34	31						
	628	25 35		24	8	2.85	47	32	20	30	-0.007	37	37	37					
	6800	20 30		19	5		41	25	15	24	-0.028	31	34	31					
	6900	25 40		22	6	2.65	45	29	19	27		35	36	35					
	6000	25 40		26	8		50	34	8	22	32	-0.009	40	39	40	8	4.7	4.3	
	6200	30 40		30	9		54	38		24	36	-0.034	44	42	44				
	6801	25 35		21	5		44	29		17	26	-0.007	34	35	34				
	6001	25 40	ZZ	12	28	8	2.85	52	36	24	34	-0.028	42	40	42				
	BFP01	6201	Двойной экранированный		32	10		56	40	26	38		46	43	46				
	BFP02	6902			28	7		57	37	25	35		45	45	45				
Квадратный фланцевый	6002	30 50	15	32	9		60	40	28	38		48	46	48					
	6202	35 50		35	11	3.75	64	44	29	42		52	49	52					
	6903	30 40		30	7	2.85	60	38	10	27	36	-0.009	48	46	48	9.5	5.7	5.3	
	BFP11	6003		35	10	3.75	66	44		31	42	-0.034	54	50	54				
	BFP12	6203		40	12	3.95	72	50		34	48		60	54	60				
	BFP13	6804		35	7		60	40		28	38		48	46	38	29			
Компактный фланцевый	6904	35 50	20	32	9	3.75	69	47		34	45		56	54	51	24			
	6004	40 50		42	12	3.95	77	54	11	36	50		64	59	56	32	11	6.8	6.3
	BFP21	6905		42	9		77	54		36	50		64	59	56	32			
	BFP22	6005		40	12		88	58		41	54		72	67	63	36			
	BFP23	6205		45	15	4.2	94	64		45	60		78	72	68	39			
		6906		35	9	3.95	88	58		41	54	-0.010	72	67	63	36			
		6006		40	13		96	66	13	48	62	-0.040	80	73	70	40	14	9.2	8.3
		6206		50	16	4.2	104	74		55	70		88	79	77	44			
		6007		50	14									75					
		6210	ZZ	90	50	20	7	147	110	20	83	106	-0.012	126	—	104	72	17.5	11.2

Все подшипники с резиновыми уплотнениями DD изготовлены из стали.

Пожалуйста, обратите внимание на снятие стопорного кольца, размер стопорного кольца указан в P845.

Дополнительная обработка

Номер детали				Номер детали				Необязательный код обработки	
Код	Кол-во подшипников	Уплотнитель	L	Код	Кол-во подшипников	Уплотнитель	L		
BFP01	6006	ZZ	40 60	BFP01	6006	ZZ	40 60	NA	
BFP02	6206	DD	50 60	BFP02	6206	DD	50 60		

BFP02 — 6206DD — L60

BFP02 — 6206DD — L60 — NA

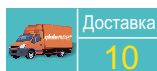
Изменение	Подшипники, стопорные кольца не собраны
Код	H/П
Спец.	Подшипники и стопорные кольца поставляются в комплекте в разобранном виде крепится к корпусу.



Образец написания позиции в заказе



Цена со скидкой
Ед. 1~19 20~
Цена 100%
Дополнительные ценовые предложения



Доставка
10



Дополнительная обработка



Подшипники с корпусами

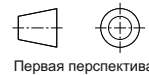
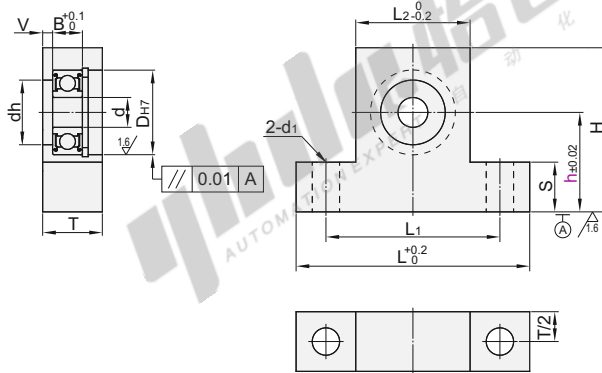
Т-образный h Выбираемый

Код	Тип	Материал			Обработка поверхности	
		Подшипники	Корпус	Стопорное кольцо	Корпус	
BGJ21	h Выбираемый	Сталь	S45C	Пружинная сталь	Черный оксид	
BGJ22				Безэлектродное никелирование		
BGJ23		A2017	SUS304	Прозрачное анодирование		
BGJ26		Нержавеющая сталь		SUS304		



Инвентаризация Собственного производства

Точность подшипника: GB / T 307.1 Класс 0
Эквивалент: JIS B1514 Класс 0



Первая перспектива

Номер детали			h Выбор	d	Dh7	dh	B	V	H	L	L1	L2	T	S	d1								
Код	Кол-во подшипников	Уплотнитель																					
BGJ21 BGJ22 BGJ23 BGJ26	606	ZZ Двойной экранированный VV Бесконтактное герметичное резиновое уплотнение DD Контактное Герметичное резиновое уплотнение	15 20 25 30	6	17	+0.018 0	13	6	h+12.8	47	35	23	12										
	626															15	15	h+13.8	49	37	25	11	
	698																						16
	608															24	20	8	h+15.8	56	44	32	
	628																						19
	6800															22	19	6	h+14.8	53	41	29	
	6900		26	22	8	h+16.8	58	46	34	15													
	6000										30	24	9	h+18.8	62	50	38	15					
	6200		21	18	5	h+14.8	53	41	29	10													
	6801										24	21	6	h+15.8	56	44	32	12					
	6901		28	24	8	h+17.8	60	48	36	15													
	6001										32	26	10	h+19.8	64	52	40	16					
	6201		24	21	5	h+15.8	56	44	32	10													
	6802										28	25	7	h+17.8	60	48	36	12					
	6902		32	28	9	h+19.8	68	54	40	15													
	6002										35	29	11	h+21.8	72	58	44	16					
	6202		30	27	7	h+18.8	64	52	38	13													
	6903										35	31	10	h+21.8	70	56	43	16					
	6003		40	34	12	h+23.8	76	62	49	19													
	6203										32	29	7	h+19.8	68	53.5	40	13					
	6804		37	34	9	h+22.8	73	59	45	15													
	6904										42	36	12	h+24.8	82	66	50	19					
	6004		47	40	14	h+27.8	88	72	56	19													
	6204										42	39	9	h+24.8	91	69	51	15					
	6905		47	41	12	h+27.8	96	76	56	19													
	6005										52	45	15	h+30.8	102	82	62	22					
	6205		47	44	9	h+27.8	96	76	56	16													
	6906										55	48	13	h+31.8	104	84	64	19					
	6006		62	16		h+35.8	112	92	72	22													
	6206										55	14		h+35.8	112	92	72	21					
6007	62	14		h+35.8	112	92	72	21															
6208									74	18	3	h+49.8	160	130	100	27	24.8	12.8					

№ 606 недоступен для VV (бесконтактного герметичного резинового уплотнения).

Все подшипники с резиновыми уплотнениями (VV и DD) изготовлены из стали.

Пожалуйста, обратите внимание на снятие стопорного кольца, размер стопорного кольца указан в P845.

Дополнительная обработка

Образец написания позиции в заказе			Дополнительная обработка			Необязательный код обработки		
Код	Код заказа	Уплотнитель	Код	Код заказа	Уплотнитель	Код	Код заказа	Уплотнитель
BGJ21	6901	ZZ	BGJ21	6901	ZZ	NA	NA	NA
BGJ22	6001	VV	BGJ22	6001	VV	KS	KS	KS

BGJ22 — 6001VV — h30

BGJ22 — 6001VV — h30 — NA

Образец написания позиции в заказе

Дополнительная обработка

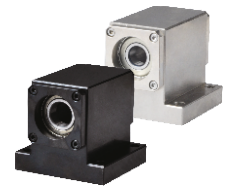
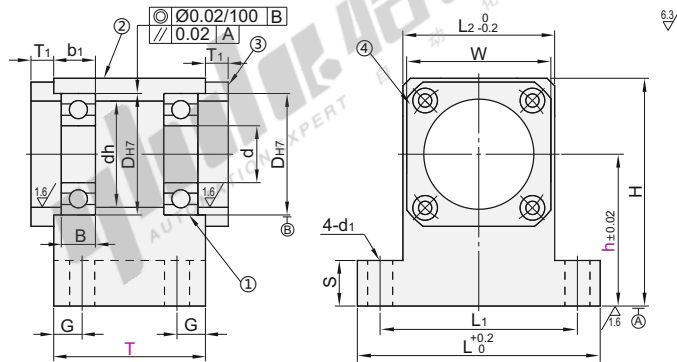
Изменение	Подшипники, стопорные кольца не собраны	Фаска C2
Код	Н/П	КС
Спец.	Подшипники и стопорные кольца поставляются в комплекте в разобранном виде крепится к корпусу.	Код заказа КС C2

Цена со скидкой
Ед. 1~19 20~
Цена 100%
Дополнительные ценовые предложения

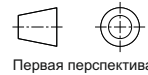
Доставка
10

Код	Тип	① Подшипники	② Основной корпус	③ Крышка наружного кольца	④ Крепежные винты крышки наружного кольца	
		Материал	Материал	Обработка поверхности	Материал	Обработка поверхности
BHR71	Фиксированное наружное кольцо, Т-образный	SUJ2	S45C	Черный оксид	SCM435	Черный оксид
BHR72				Безэлектродное никелирование	SUS304	—

Точность подшипника: GB / T 307.1 Класс 0
Эквивалент: JIS B1514 Класс 0



Инвентаризация Собственного производства



Первая перспектива

Номер детали		Т	h	d	Dn7	B	b1	H	dh	L	L1	L2	S	G	W	d1	T1		
Код	Кол-во подшипников																		
BHR71 BHR72	6902	30 50	25 30 40 50	15	28	7	9	h+17.8	25	60	48	36	11.8	7.5	34	6.3	6		
	6002				32	9	11	h+19.8	28	64	52	40			38				
	6903		30 40 60	17	30	7	9	h+18.8	27	62	50	38	14.8	10	36	9	7		
	6003	ZZ			35	10	12	h+21.8	31	68	56	44			42				
	6904	Двойной экранированный	40 60	30 40 50 60	20	37	9	11	h+22.8	34	76	61	46	14.8	10	44	9	7	
	6004		40 50 80			42	12	14	h+24.8	36	80	65	50			48			
	6005			50 60 80	35 40 50 60	25	47	12	14	h+27.8	41	86	71	56	17.8	15	54	9	8
	6006						30	13	15	h+31.8	48	104	84	64			62		



Образец написания позиции в заказе

Номер детали		Т	h
Код	Кол-во подшипников		
BHR71	6002	30 40 60	25 30 40 50
BHR72	6903	30 40 60	25 30 40 50

BHR72 — 6903ZZ — T40 — h40



Цена со скидкой		
Ед.	1~4	5~
Цена	100%	Дополнительное ценовое предложение



Доставка	
10	

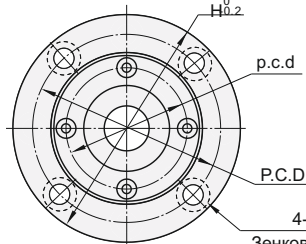
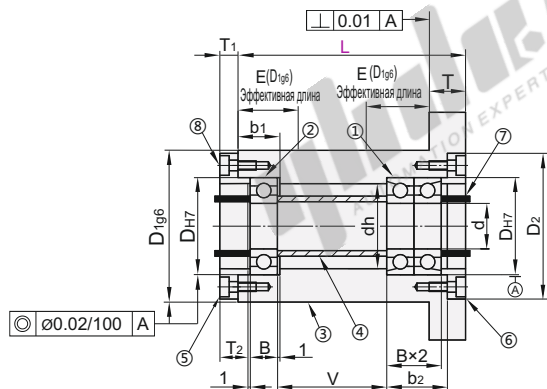


Код	Тип	① Радиально-упорные подшипники (Спина к спине)	③ Корпуса	④ Прокладки для внутренних колец	⑧ Крепежные винты крышки	
		② Шарикоподшипники с глубоким пазом	⑥ Стандартные крышки/Сальниковые уплотнения/уплотнительные кольца	⑦ Крышки внутренних колец	Материал	Обработка поверхности
BJC81	Сочетание Тип	SUJ2	S45C	—	SCM435	Черный оксид
BJC82					SUS304	—

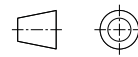


Инвентаризация Собственного производства

- Радиально-упорные подшипники
Точность подшипников: GB / T 307.1 Класс 4
Эквивалент: JIS B1514 Класс 4
- Шарикоподшипники с глубоким пазом
Точность подшипников: GB / T 307.1 Класс 0
Эквивалент: JIS B1514 Класс 0

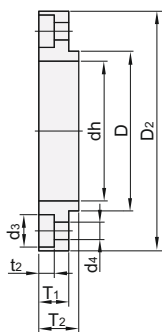


4-d2 Сквозной
Зенковка d1 Глубина H1



Первая перспектива

⑤ Стандартная крышка



⑥ Выбор типов крышек

N (Стандартная крышка)	S (Крышка для сальникового уплотнения)	R (Крышка для уплотнительного кольца)
Принадлежности: Стандартная крышка	Принадлежности: Сальник (Материал: Нитриловый каучук)	Принадлежности: Уплотнительное кольцо (Материал: Нитриловый каучук)

Номер детали	Выбор крышки	L	d	D	B	b1	b2	Шарикоподшипники с глубокими пазами №	H	D2	T	dh	E	D1	P.C.D	d1	d2	H1				
																			Код	Код-во подшипников		
BJC81 BJC82	N (Стандартная крышка)	7002	60 65 70 75	15 32	+0.025 0	9 13 20	6002ZZ	75 48 12	28 31	18 50	-0.009 -0.025	62	11	6.5	6.5							
		7003	70 75 80 85	17 35		10 14 22	6003ZZ															
		7004	80 90 100	20 42		12 16 26	6004ZZ															
	S (Сальник)	7005	100 110 125	25 47	+0.030	13 17 28	6006ZZ	120 78	18 80	-0.010 -0.029	98	106	14	9.2	8.5							
		7006	120 130 150	30 55		14 18 30	6007ZZ	126 84	27 86													
		7007	140 150 175	35 62		15 19 32	6008ZZ	140 92	30 95							-0.012 -0.034	116	17	11.2	10.5		
		7008	160 180 200	40 68		16 20 34	6009ZZ	145 98	30 100													
		7009	180 200 225	45 75		16 20 34	6010ZZ	147 101	30 105												122	
		7010	200 220 250	50 80													124					

Код-во подшипников	⑤ Детали обложки										⑥ Детали обложки										⑧ Крепежные винты крышки	④ Детали прокладки внутреннего кольца			⑦ Детали крышки внутреннего кольца		
	D	D2	dh	T1	T2	p.c.d	d3	d4	t2	N (Стандарт)	S (Крышка для сальникового уплотнения)	R (Крышка для уплотнительного кольца)	Дополнительное сальниковое уплотнение	Ra	Rb	Rt	г	Дополнительное уплотнительное кольцо	O.D.	I.D.		Толщина V	O.D.	I.D.	Толщина		
7002	32	48	28	6	8	40	6.5	3.5	3.1	21	32	22	5	XUE01-20-32-5	24	20	3.2	0.4	ХТС01-20	M3-8	20	15	L-38	20	15	8.5	
7003	35	51	31	7	9	43	7.0	3.8	3.4	24	35	25	6	XUE01-25-35-6	27	23	3.5	0.4	ХТС01-25	M4-10	25	20	L-41	25	20	9.5	
7004	42	58	36	7	9	48	8.0	4.5	4.1	26	35	27	6	XUE01-30-40-7	31	25	3.8	0.4	ХТС01-30	M4-10	30	25	L-49	30	25	9.5	
7005	47	63	41	8	10	53	9.0	5.0	4.6	29	40	30	7	XUE01-40-50-8	36	30	4.0	0.4	ХТС01-35	M5-12	40	30	L-52	40	30	10.5	
7006	55	78	48	8	10	64	10.0	5.5	5.1	31	40	32	7	XUE01-45-60-9	41	35	4.2	0.4	ХТС01-40	M5-12	45	35	L-56	45	35	10.5	
7007	62	84	55	9	11	72	11.0	6.0	5.6	34	45	35	8	XUE01-50-65-9	46	40	4.5	0.4	ХТС01-45	M6-12	50	40	L-59	50	40	11.5	
7008	68	92	60	9	11	78	12.0	6.5	6.1	37	50	40	9	XUE01-55-70-9	51	45	4.8	0.4	ХТС01-50	M6-12	55	45	L-62	55	45	11.5	
7009	75	98	69	10	12	85	13.0	7.0	6.6	40	55	45	10	XUE01-60-75-9	56	50	5.0	0.4	ХТС01-55	M6-12	55	45	L-64	55	45	11.5	
7010	80	101	74	11	13	88	14.0	7.5	7.1	43	60	50	11	XUE01-60-75-9	70	60	7.5	0.8	ХТС01-60	M6-15	60	50	L-64	60	50	13.5	

Подшипники с корпусами

E6

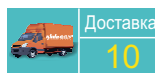


Образец написания позиции в заказе

Номер детали	Выбор типов крышек	L
BJC81 7002	N	60 75
BJC82 7003	S	70 85
BJC82 — 7003 — S — L70		



Цена со скидкой
Ед. 1~4
5~
Цена 100%



Доставка
10