



Серия CR0

Поляризационные барьерные датчики с отражением от рефлектора



Поляризационные барьерные датчики с отражением от рефлектора

Особенности

- Высота контролируемой зоны 69 мм
- Максимальная рабочая дистанция до 4.5 м
- Минимальный диаметр объекта для обнаружения 6 мм
- Два типа обучения: точное и стандартное
- Шаг оптики 10 мм
- Класс защиты IP67
- Функция бланкирования



Содержание



- Применение
- Изображения
- Каталог / Инструкции




Код для заказа

CR 0 / 0 I - 1 V

серия	CR	Поляризационный барьерный датчик с отражением от рефлектора в компактном алюминиевом корпусе
модель	0	Зона обнаружения: высота 69 мм ; шаг 10 мм
выход	0	Выбор выхода (НО/НЗ); режим IO-Link
	B	Переключаемый выход (НО +НЗ)
логика выхода	I	Выход с IO Link
	B	NPN + PNP
	N	NPN
	P	PNP
	T	Двухтактный выход
материал корпуса	1	Металлический корпус
подключение	V	Длина кабеля на выходе 25 см с разъёмом M12 пигтейл

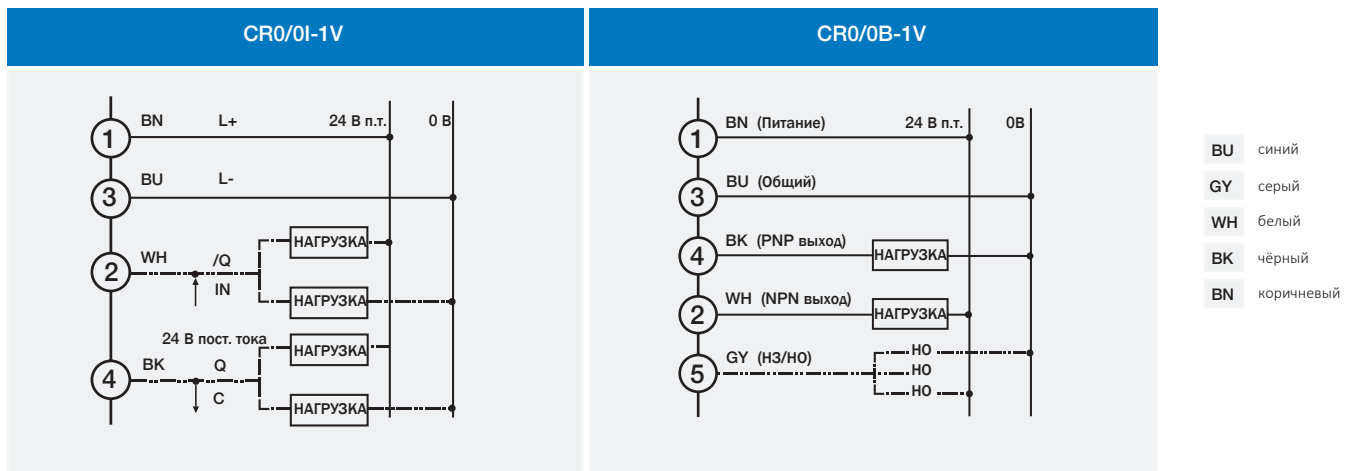
Доступные модели

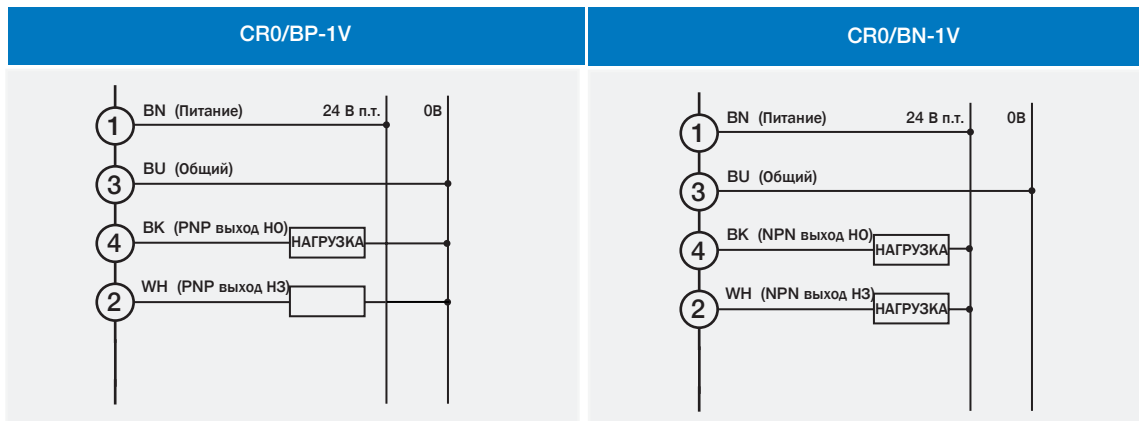
шаг (мм)	высота обнаружения (мм)	рабочий диапазон (м)	время отклика (мс)	разъём	пины	логика	выход	модели
10	69	0.2...4,5	1.2	M12	4	IO Link	IO Link	CR0/0I-1V
					5	PNP+NPN	НЗ/НО	CR0/0B-1V
						Двухтактн.		CR0/0T-1V
					4	PNP	НО+НЗ	CR0/0P-1V
						NPN		CR0/0N-1V

CR0	
	
номинальная дистанция срабатывания (Sn)	0.2...4.5 м (RL106G - ExG 2)
излучение	красное (617 нм)
рабочее напряжение	16...30 В пост. тока
пульсация	≤ 10%
ток холостого хода	100 мА
ток нагрузки	100мА
ток утечки	≤ 100 мкА (при макс. В пост. тока)
падение выходного напряжения	3 В макс. (100 мА)
настройка	обучение: точное < 3 с; > 6 с
тип выхода	PNP; NPN; Двухтактный; (НО+НЗ) переключаемый выход (НО+НЗ)
частота переключения	400 Гц
задержка при включении	300 мс
минимальный объект для обнаружения	3...6 мм @2 м RL106G ⁽¹⁾ 3...10 мм @4,5 м RL106G ⁽¹⁾
защита питания	защита от перемены полярности и скачков напряжения
защита выхода	защита от короткого замыкания (автоматический сброс)
интерференция внешнего света	5000 лк (лампа накаливания); 50000 лк (солнечный свет)
рабочая температура	-10°C...+55°C (без зависаний)
температурный дрейф	10% Sr
LED-индикаторы	зелёный: подача питания красный: состояние темно/светло
класс защиты	IP67 (EN60529)
материал корпуса	алюминий
материал оптики	PMMA

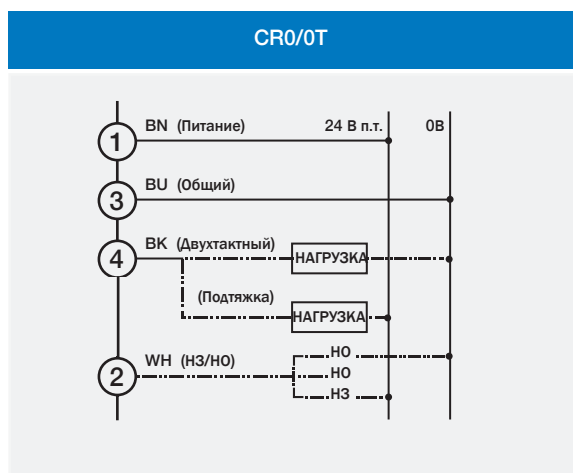
⁽¹⁾ Рефлектор 106G 20 x 80 мм (маскировка)

Схемы электрических соединений





- BU** синий
- GY** серый
- WH** белый
- BK** чёрный
- BN** коричневый

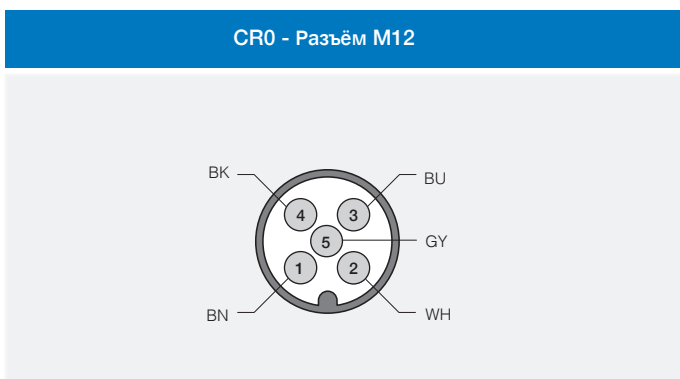


Диаграммы Боде

Расстояние от датчика до рефлектора

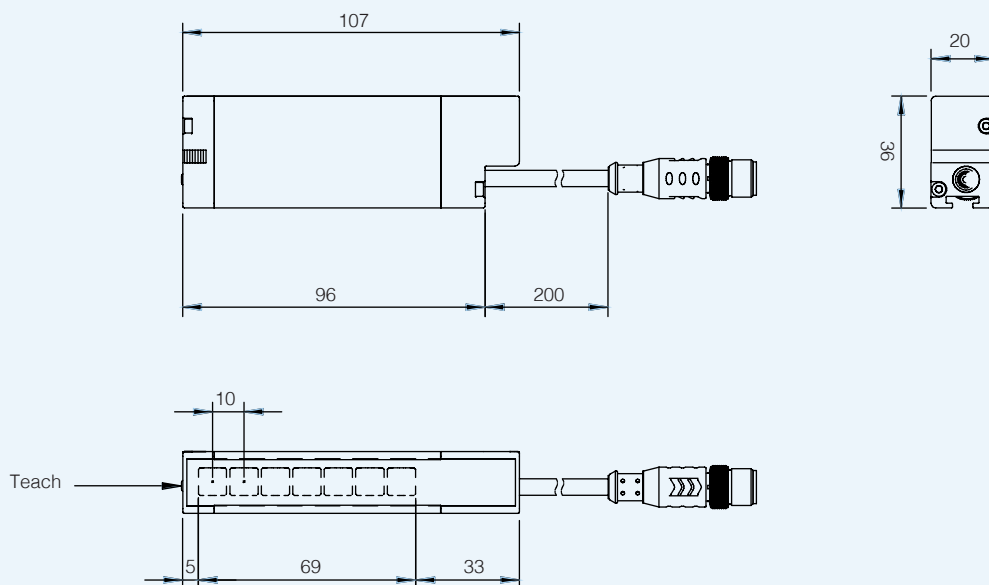
рефлектор	Мин. (м)	Макс. (м)
RL 106G	0,2	5,5
RL 135	0,3	3,5
RL100D (150 x 40 мм)	0,3	2,5

Разъём



Размеры (мм)

CR0/**_**

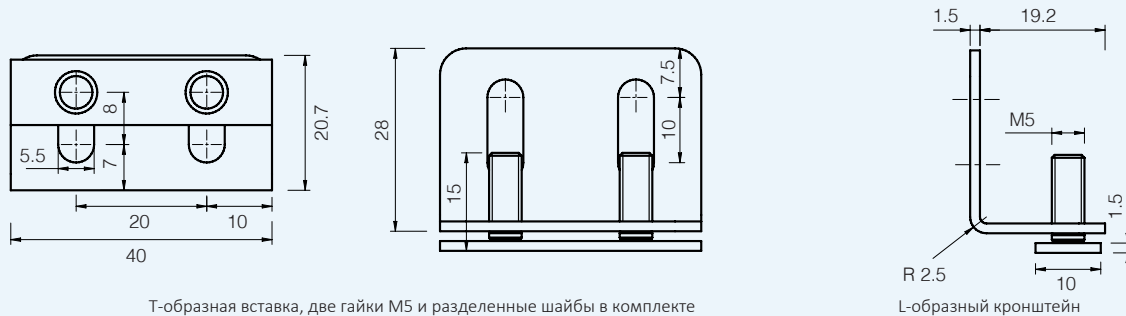


Полиризаационные барьерные датчики с отражением от рефлектора

Размеры (мм)

аксессуары в комплекте ко всем моделям

набор крепёжных аксессуаров ST151



T-образная вставка, две гайки M5 и разделенные шайбы в комплекте

L-образный кронштейн

RL 106G

изделие

размеры (мм)

