



# Серия PB

Цилиндрические миниатюрные датчики в корпусе M4



M4 цилиндрические миниатюрные

## Особенности

- Значительно уменьшенные размеры: M4 x 22 мм (длина)
- Рабочее напряжение 10...30 В пост. тока, выходное напряжение 100 мА
- LED-индикатор состояния
- Класс защиты IP 67
- Полная защита от электрических повреждений



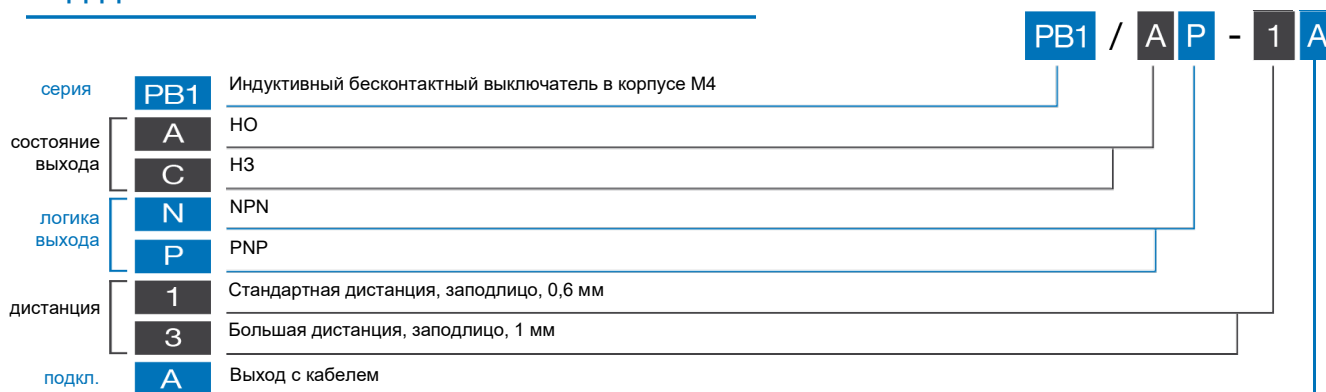
## содержание



- Применения
- Изображения
- Каталог / Инструкции





## Код для заказа



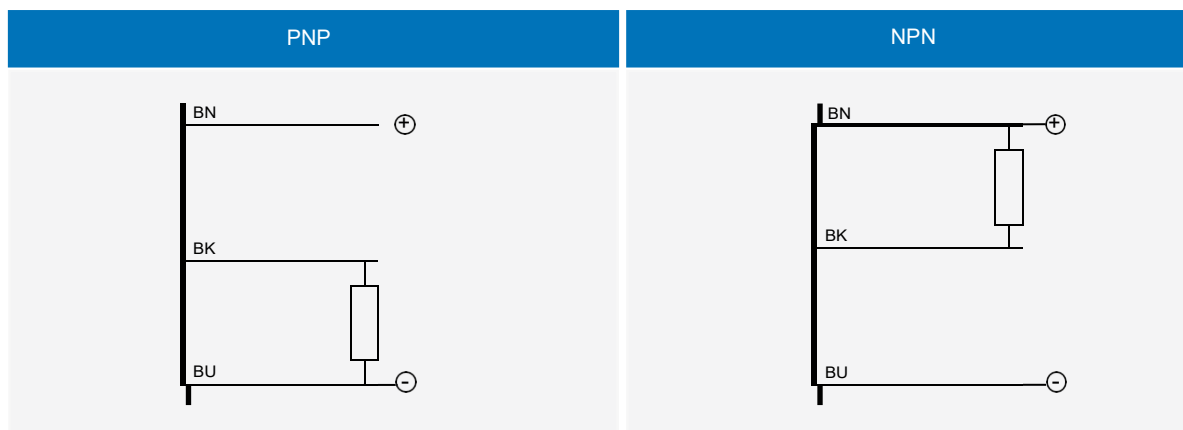
## доступные модели

диаметр	установка	дистанция	разъём	дистанция (мм)	NPN/НО	NPN/НЗ	PNP/НО	PNP/НЗ
M4	заподлицо	стандартная	кабель	0.6	PB1/AN-1A	PB1/CN-1A	PB1/AP-1A	PB1/CP-1A
		большая		1	PB1/AN-3A	-	PB1/AP-3A	-

	PB1/**-1A	PB1/**-3A
		
Номинальная дистанция срабатывания	0,6 мм	1 мм
Гистерезис	≤ 10% Sr	
Эталонная цель	4x4x1 мм	
Повторяемость	2%	
Рабочее напряжение	10...30 В пост. тока	
Макс. пульсация	≤ 20%	
Тип выхода	NPN или PNP - НО или НЗ	
Выходное напряжение	≤ 100 мА	
Падение выходного напряжения	≤ 2,0 В @ 100 мА	
Ток холостого хода	≤ 10 мА	
Ток утечки	≤ 0,1 мА	
Частота переключения	≤ 5000 Гц	≤ 3000 Гц
Задержка включения	10 мс	
Рабочая температура	-25...+70 °С	
Температурный дрейф	≤ 10%	
Защита от короткого замыкания	●	
Защита от переплюсовки	●	
Защита от индукции	●	
Удары и вибрация	IEC 60947-5-2 / 7.4	
Вес	17 г	
Класс защиты	IP 67	
ЭМС	В соответствии с директивой EN 60947-5-2	
Материал корпуса	Нержавеющая сталь	
Материал головки датчика	Полиэстер	
Подключение	кабель 2 м из полиуретана	

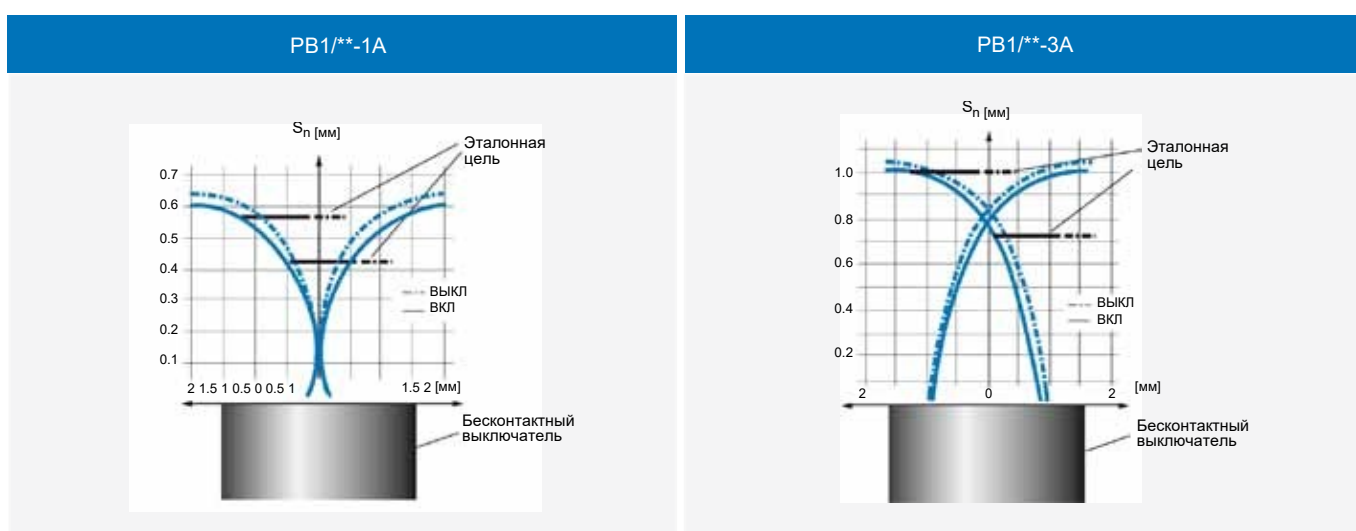
## поправочные коэффициенты

сталь FE 360		медь		алюминий		латунь		нержавеющая сталь	
PB1/**-1A	PB1/**-3A	PB1/**-1A	PB1/**-3A	PB1/**-1A	PB1/**-3A	PB1/**-1A	PB1/**-3A	PB1/**-1A	PB1/**-3A
1.0	1.0	0.50	0.45	0.55	0.50	0.65	0.60	0.80	0.80

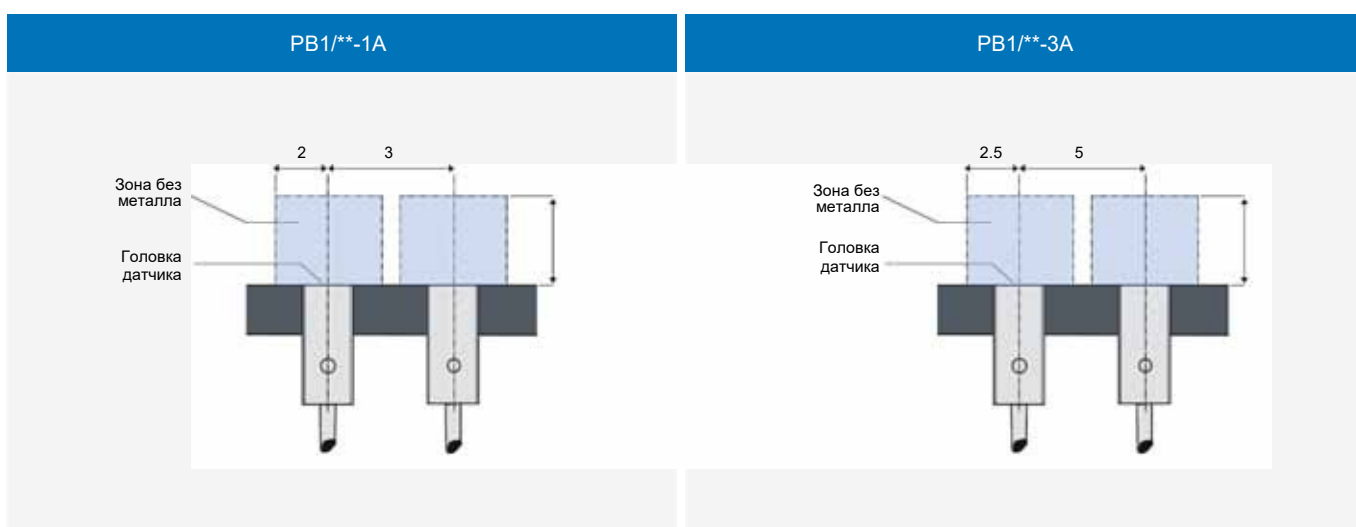


- BN коричневый
- BU синий
- BK чёрный
- WH белый

## диаграмма Боде



## установка

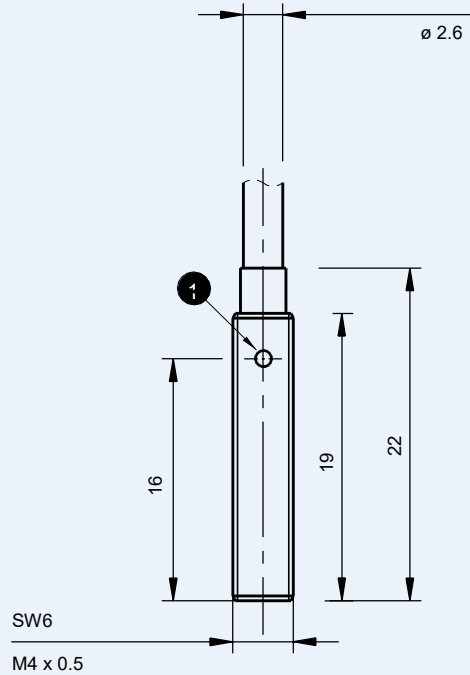




# размеры (мм)

М4 цилиндрические  
миниатюрные

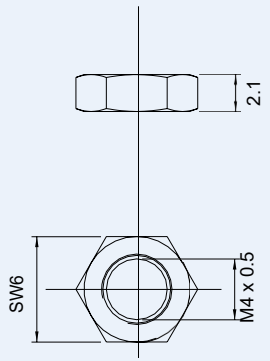
## PB1/\*\*-\*A



1 LED

# размеры (мм)

аксессуары в комплекте ко всем моделям



Металлическая гайка (2 x)