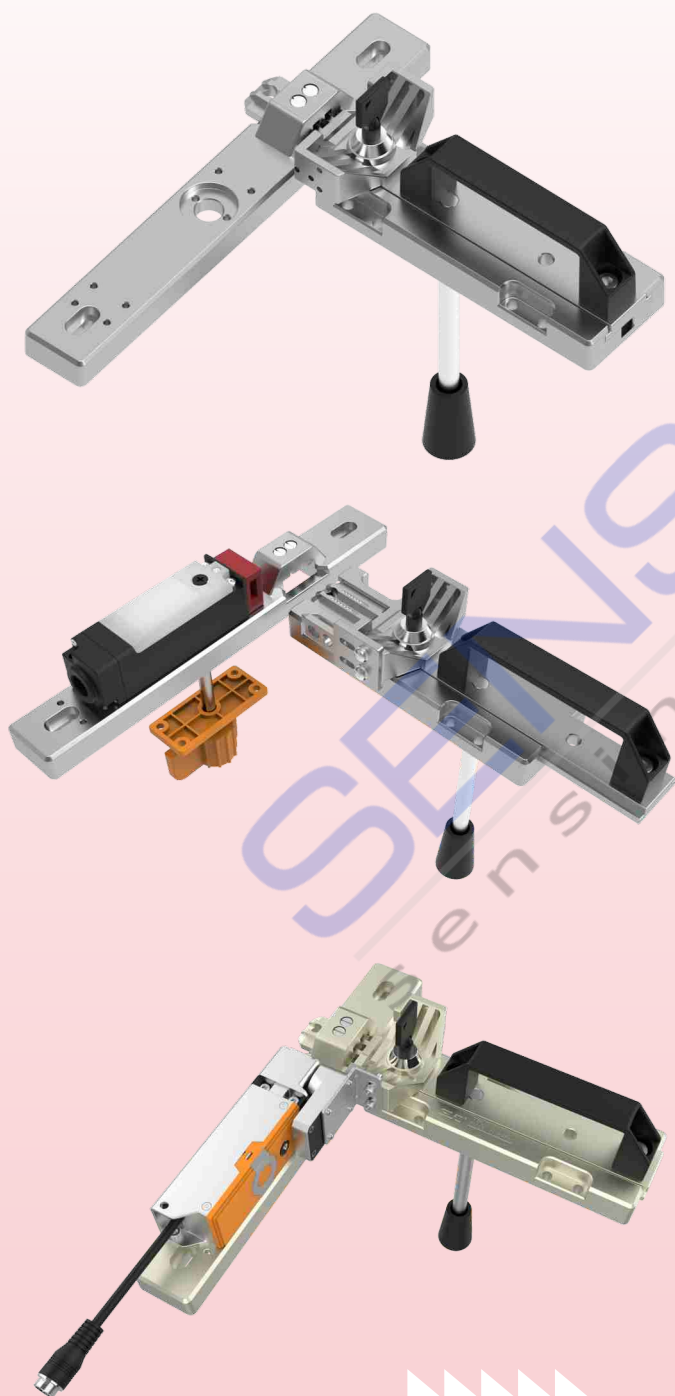




Подвижная ручка безопасности TSL 1



Описание

1. Кнопка блокировки для предотвращения попадания работников в опасную зону.
2. Вертикальный дверной замок безопасности TTS1 Guard Lock можно легко установить на алюминиевые рамы размером 40 × 40 мм.
3. Подвижная ручка сделана из металла.

Механические характеристики

Механические характеристики	
Режим работы	Вручную
Материал	Алюминий, нержавеющая сталь, пластик
Габариты	См. стр. 4
Вес	1.2 кг
Сила запираения	100 кг
Область применения	Для раздвижных дверей, поддерживает движение влево и вправо.
	Для вращающихся турникетов, поддерживает движение влево и вправо.

Доступные модели

Доступные модели		
Изображение		
Описание	Монтажная пластина с подвижным торцом, комбинированный винт М4, подвижная торцевая ручка, ключ замка, ручка	Монтажная пластина с фиксированным торцом
Модель	TSL1A1	TSL1A2
Артикул	LOT232064	LOT2900040
Изображение		
Описание	Ручка аварийного выхода	
Модель	TSL1AD3	
Артикул	LOT20010 (опция)	

※Примечание: ручка аварийного выхода является опцией. Её можно использовать с подвижным и фиксированным торцом (см. информацию о защитной двери или обратитесь к поставщику).