



# Серия AES

Цилиндрические миниатюрные индуктивные датчики в корпусе M8



M8 Цилиндрические миниатюрные

## Особенности

- Миниатюрные размеры: M8 x 20 мм (кабель) / 30 мм (разъём) длиной
- Рабочее напряжение: 10...30 В пост. тока
- Выходное напряжение: 100 мА
- LED-индикатор состояния выхода
- Полная защита от электрических повреждений
- Кабель и разъём M8
- Корпус из нержавеющей стали



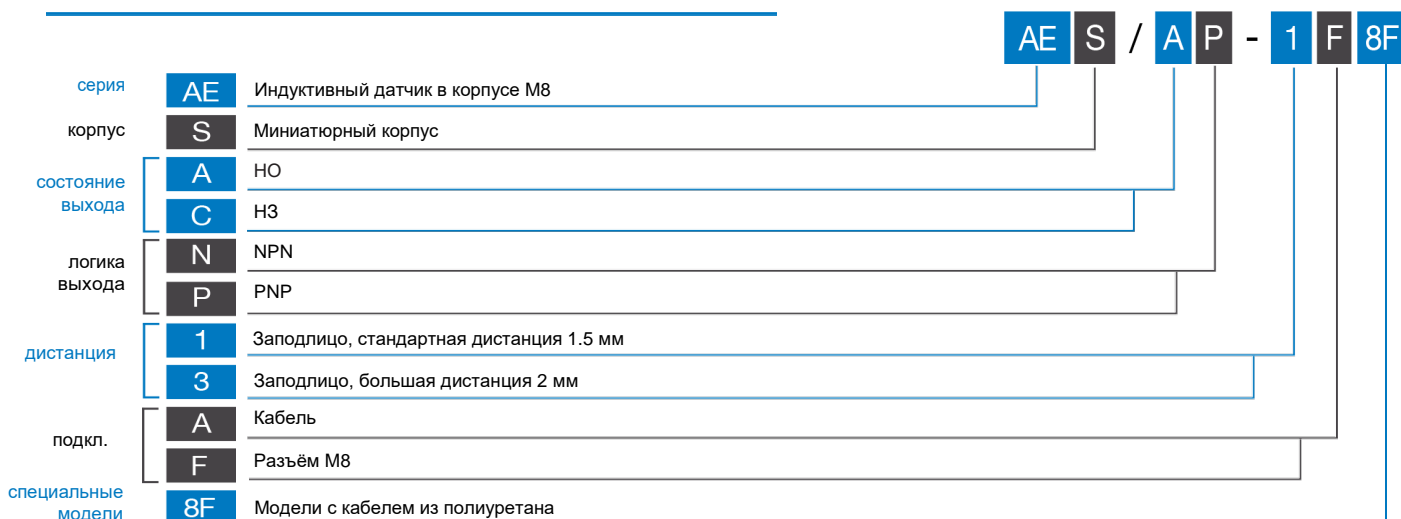
## содержание



- Применения
- Изображения
- Каталог / Инструкции



## Код для заказа



## доступные модели



диаметр	установка	дистанция	разъём	Дистанция	PNP/НО	NPN/НО	PNP/НЗ	NPN/НЗ
M8	Заподлицо	Стандартная	кабель	1.5 мм	AES/AP-1A	AES/AN-1A	AES/CP-1A	AES/CN-1A
			M8		AES/AP-1F	AES/AN-1F	AES/CP-1F	AES/CN-1F
		Большая дистанция	кабель	2 мм	AES/AP-3A	AES/AN-3A	AES/CP-3A	AES/CN-3A
			M8		AES/AP-3F	AES/AN-3F	AES/CP-3F	AES/CN-3F

AES

## Техническое описание

В соответствии с IEC EN 60947-5-2 / DIN 44030

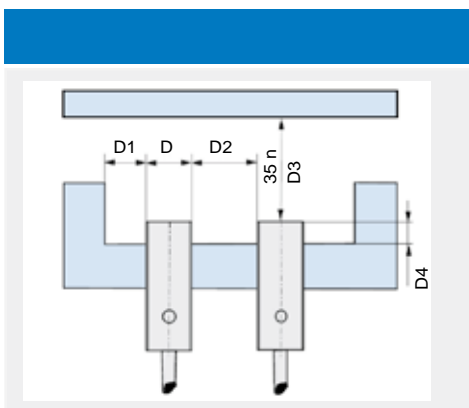
М8 цилиндрические  
миниаторные

	AES/**-1*	AES/**-3*
		
Номинальная дистанция срабатывания $S_n$	1,5 мм	2,0 мм
Рабочая дистанция	0...1.21 мм	0...1.62 мм
Гистерезис	1...20%	
Эталонная цель	8 x 8 мм	
Повторяемость	5% @UB=20...30 В; Ta = 23°C ±5°C	
Рабочее напряжение	10...30 В пост. тока	
Тип выхода	NPN или PNP - НО или НЗ	
Пульсация	≤ 10%	
Выходное напряжение	≤ 100 мА	
Падение выходного напряжения	≤ 1.5 В @ 100мА	
Ток холостого хода	≤ 10 мА	
Ток утечки	≤ 10 мкА	
Частота переключений	7 кГц	
Задержка включения	≤ 50 мс	
Диапазон температур	-25°C...+70°C	
Температурный дрейф	≤ 10%	
Защита питания	Защита от переплюсовки	
Защита выхода	Защита от короткого замыкания (автоматический сброс) и скачков напряжения	
ЭМС	Директива IEC 60947-5-2	
Удары и вибрация	IEC 60947-5-2	
Класс защиты	IP67	
Материал корпуса	Нержавеющая сталь AISI 303	
Материал головки датчика	ПБТ	
Коэффициент затухания	См. таблицу	
Светодиоды	Вкл. (жёлтый LED)	
Вес	30 г с кабелем / 4 г с коннектором М8	

## поправочные коэффициенты

модель	FE 360	медь	алюминий	латунь	Нержавеющая сталь
AES/**-1*	1	0.15 ± 10%	0.10 ± 10%	0.15 ± 10%	0.55 ± 10%
AES/**-3*			0.15 ± 10%	0.21 ± 10%	0.56 ± 10%

## установка

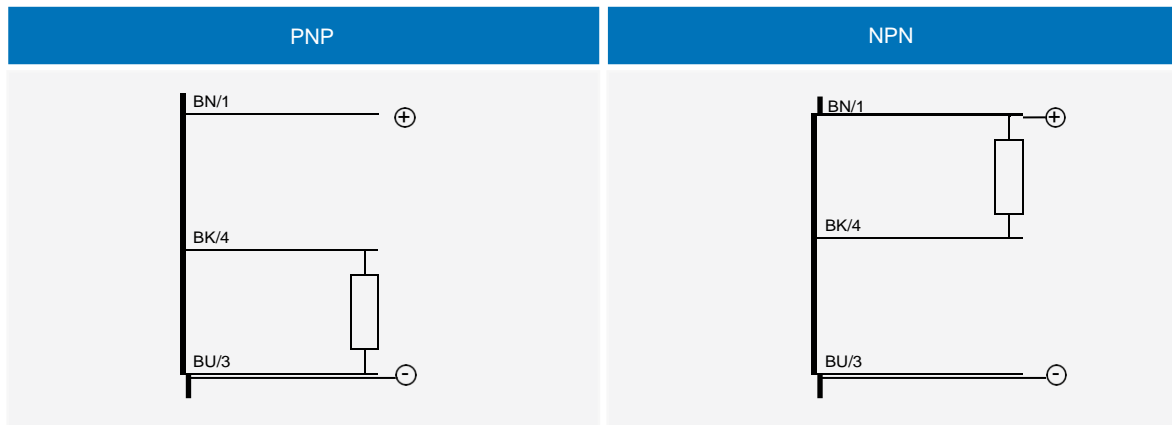


модель	D4	D1	D2	D3
AES/**-1*	≥ 3 мм <sup>(1)</sup>	≥ 8 мм	≥ 8 мм	≥ 4.5 мм
AES/**-3*	≥ 3.5 мм <sup>(2)</sup>	≥ 8 мм	≥ 8 мм	≥ 6 мм

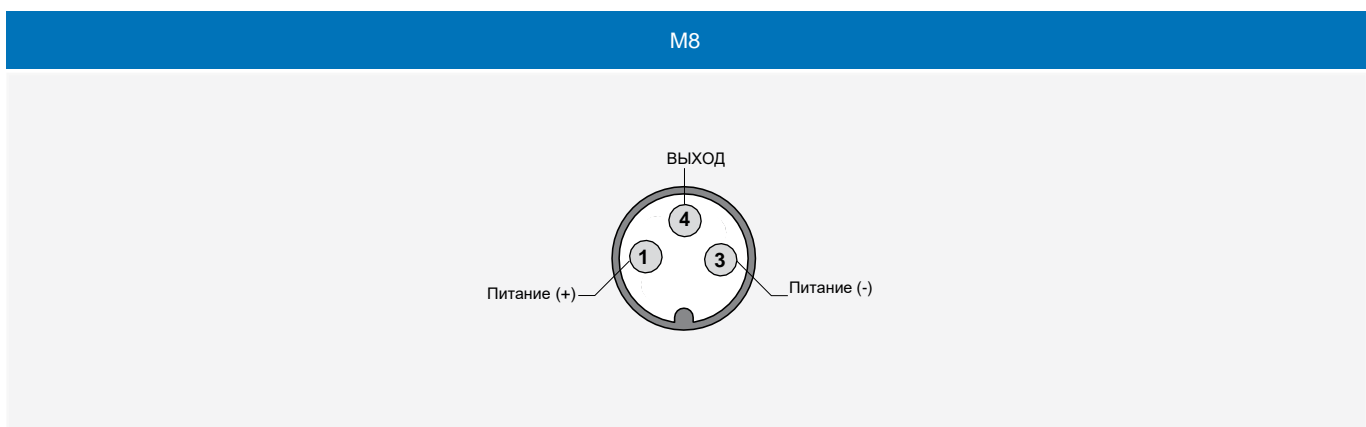
<sup>(1)</sup> ≥ 3 мм без ферромагнитного материала

<sup>(2)</sup> ≥ 4 мм без ферромагнитного материала

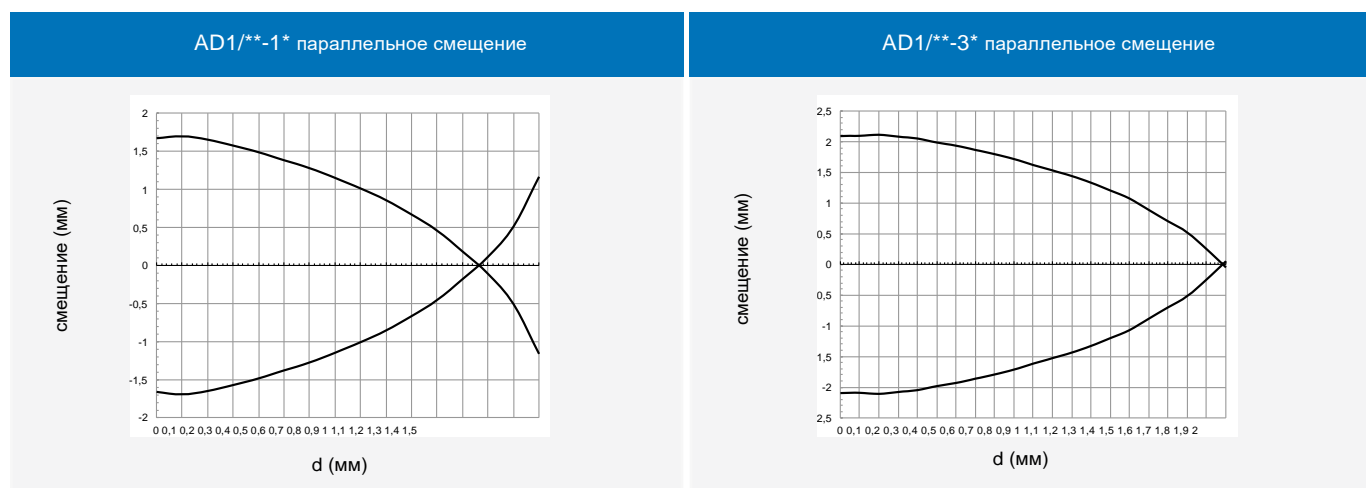
AES



## разъём



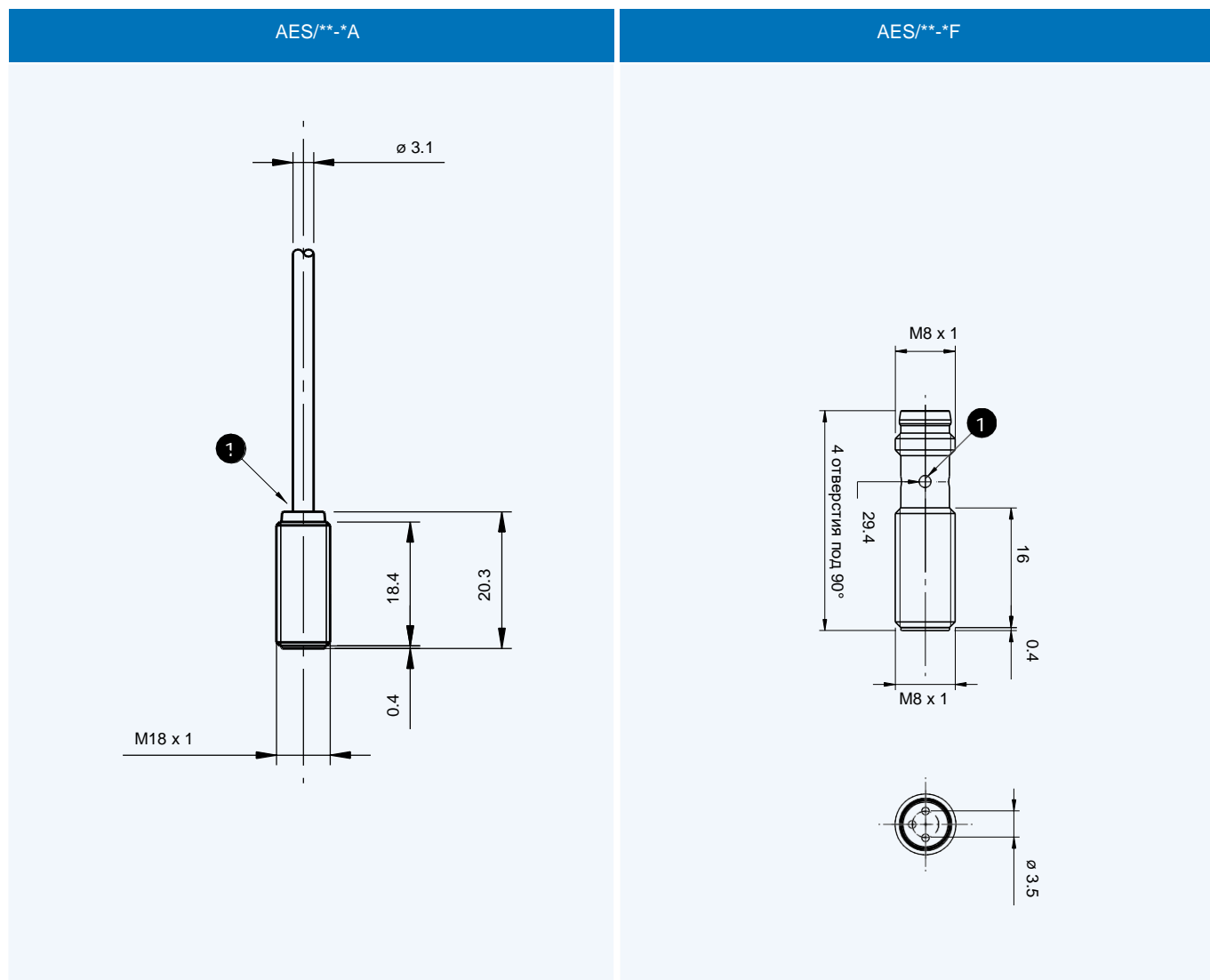
## диаграммы Боде





# размеры (мм)

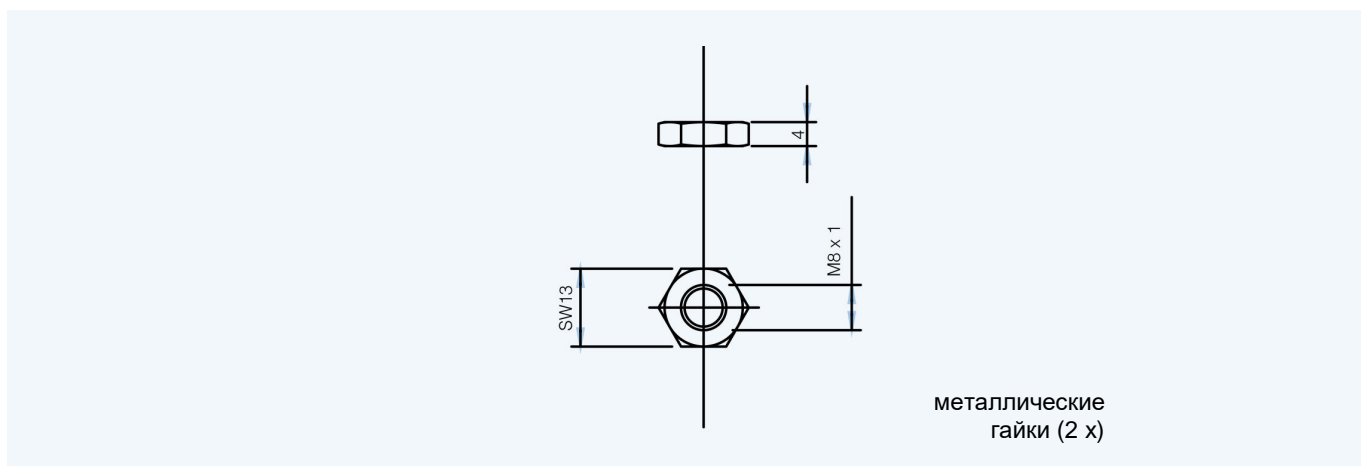
M8 цилиндрические  
миниатюрные



1 LED

# размеры (мм)

аксессуары в комплекте ко всем моделям



AES