



# Серия PH6

Ø 6.5 мм цилиндрические  
миниатюрные индуктивные датчики



Ø 6.5 мм цилиндрические  
миниатюрные

## Особенности

- Версии с кабелем и разъёмом M8
- Уменьшенные размеры: Ø 6.5 мм x 16 мм (кабель) / 29 мм (разъём; длина)
- Рабочее напряжение 10...30 В пост. тока, выходное напряжение 200 мА
- LED-индикатор состояния
- Класс защиты IP 67
- Полная защита от электрических повреждений



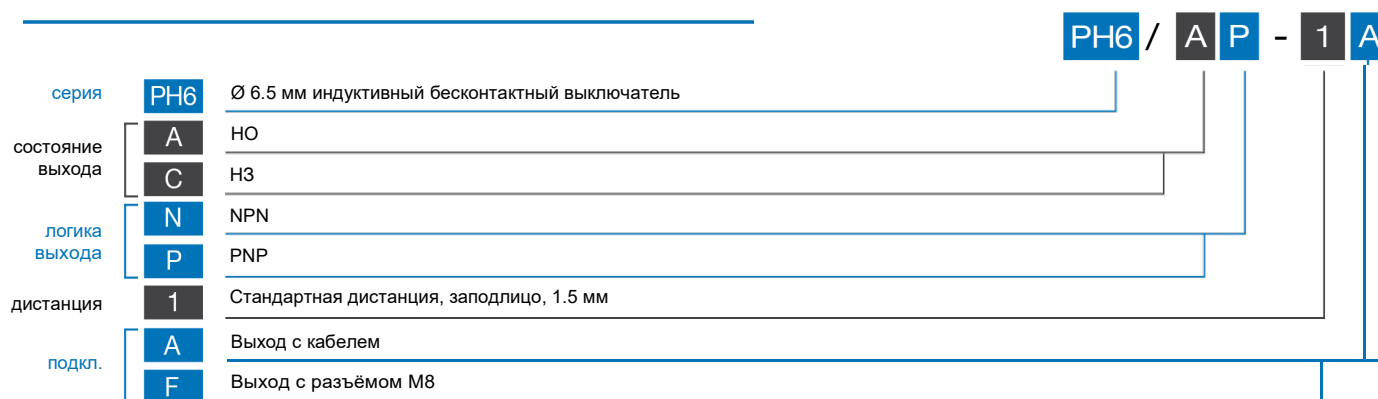
## содержание



- Применения
- Изображения
- Каталог / Инструкции



(\*)




(\*) Модели ATEX доступны по запросу. Свяжитесь с отделом продаж для получения дополнительной информации.

## доступные модели

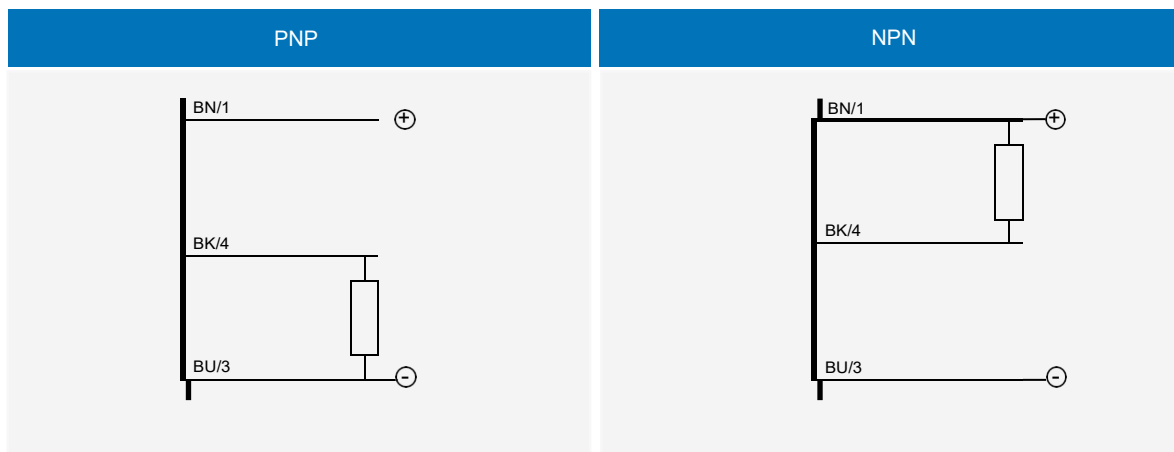
диаметр	установка	дистанция	разъём	дистанция (мм)	NPN/НО	NPN/НЗ	PNP/НО	PNP/НЗ
Ø 6.5 мм	заподлицо	стандартная	кабель	1.5	PH6/AN-1A	PH6/CN-1A	PH6/AP-1A	PH6/CP-1A
			M8		PH6/AN-1A	PH6/CN-1F	PH6/AP-1F	PH6/CP-1F

PH6

	PH6/**-1*
	
Номинальная дистанция срабатывания	1.5 мм
Гистерезис	≤ 10 % Sr
Эталонная цель	6.5 x 6.5 x 1 мм
Повторяемость	2%
Рабочее напряжение	10...30 В пост. тока
Макс. пульсация	≤ 20%
Тип выхода	NPN или PNP - НО или НЗ
Выходное напряжение	≤ 200 мА
Падение выходного напряжения	≤ 2.0 В @ 100 мА
Ток холостого хода	≤ 10 мА
Ток утечки	≤ 0,1 мА
Частота переключения	≤ 5000 Гц
Задержка включения	10 мс
Рабочее напряжение	-25...+70 °С
Температурный дрейф	≤ 10%
Защита от короткого замыкания	•
Защита от пере	•
Защита от индукции	•
Удары и вибрация	IEC 60947-5-2 / 7.4
Вес	3 г с коннектором M8 32 с кабелем
Класс защит	IP 67
ЭМС:	
IEC 60255-5	1 кВ
IEC 61000-4-2	уровень 2
IEC 61000-4-3	уровень 3
IEC 61000-4-4	уровень 2
Материал корпуса	нержавеющая сталь V2A
Материал головки датчика	полиэстер
Подключение	кабель 2 м ПВХ 3 x 0.14 мм <sup>2</sup>

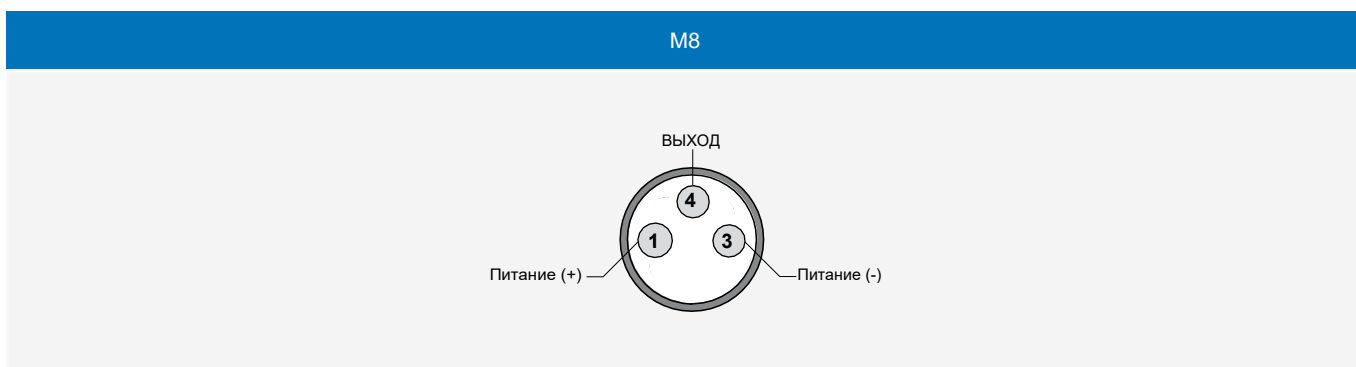
поправочные коэффициенты

модель	сталь FE 360	медь	алюминий	латунь	нержавеющая сталь
PH6/**-**	1.0	0.40	0.45	0.50	0.80



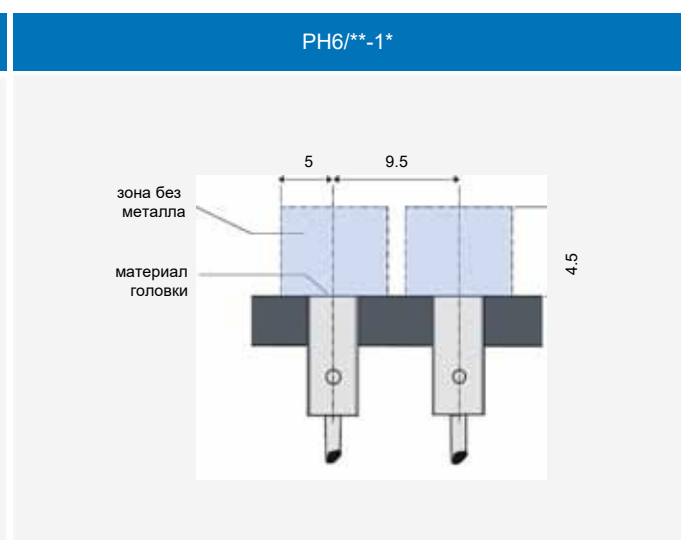
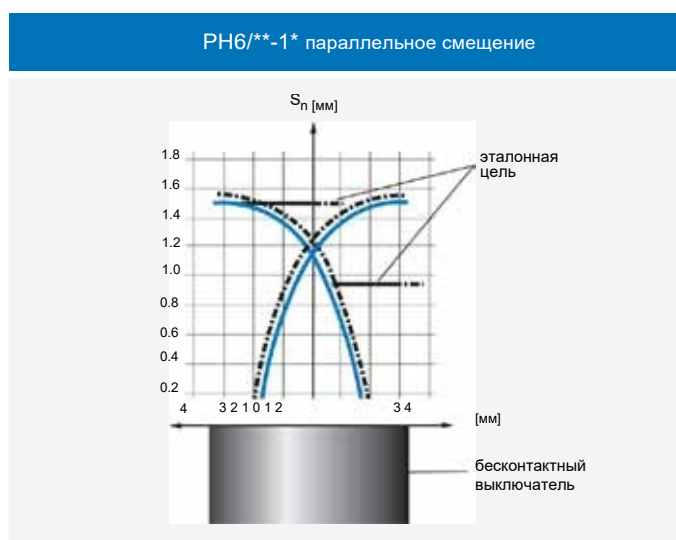
BN коричневый  
BU синий  
BK чёрный  
WH белый

## разъём

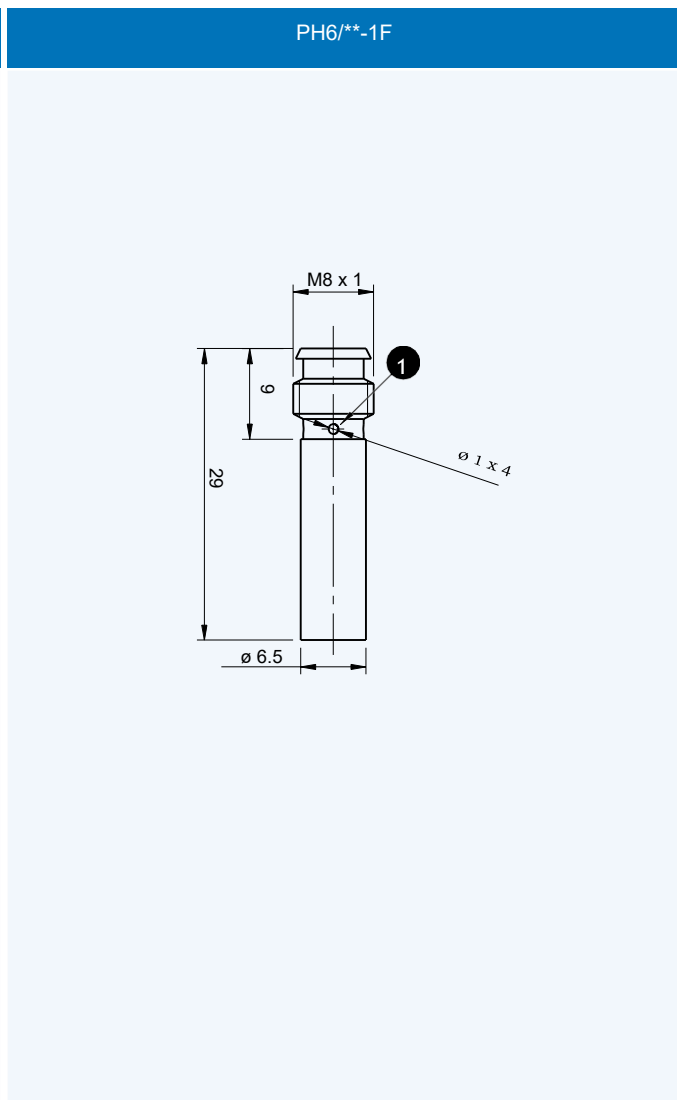
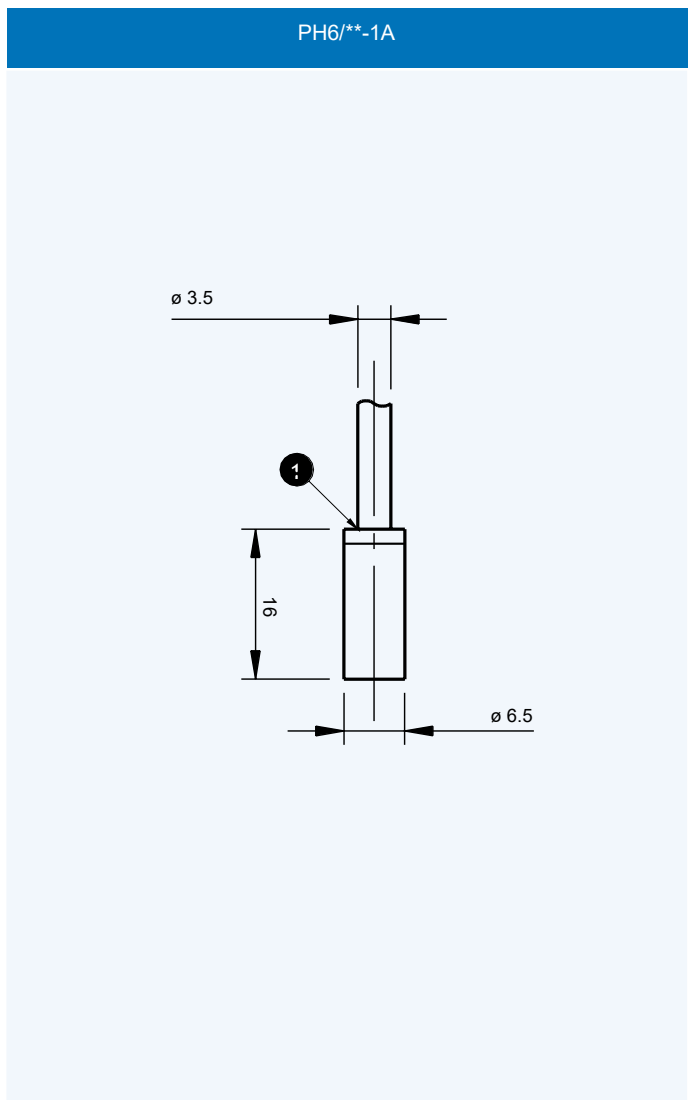


## диаграмма Бодэ

## установка



Ø 6.5 мм цилиндрические  
миниатюрные



1 LED