



Серия PD1

Цилиндрические миниатюрные индуктивные датчики в корпусе M5



M5 Цилиндрические миниатюрные

Особенности

- Версии с кабелем или разъёмом M8
- Значительно уменьшенные размеры: M5 x 25 мм (кабель) / 38 мм (разъём) длина
- Рабочее напряжение 10...30 В пост. тока, выходное напряжение 100 мА
- LED-индикатор состояния
- Класс защиты IP 67
- Полная защита от электрических повреждений



содержание



- Применения
- Изображения
- Каталог / Инструкции



Код для заказа

	код	описание
серия	PD1	Индуктивный бесконтактный выключатель в корпусе M5
состояние выхода	A	НО
	C	НЗ
логика выхода	N	NPN
	P	PNP
дистанция	1	Стандартная дистанция, заподлицо, 0,8 мм
	3	Большая дистанция, заподлицо 1,5 мм
подкл.	A	Выход с кабелем
	F	Выход с разъёмом M8

PD1 / A P - 1 A

доступные модели

модель	установка	дистанция	подключение	дистанция (мм)	NPN/НО	NPN/НЗ	PNP/НО	PNP/НЗ
M5	заподлицо	стандартная	кабель	0,8	PD1/AN-1A	PD1/CN-1A	PD1/AP-1A	PD1/CP-1A
			M8		PD1/AN-1F	PD1/CN-1F	PD1/AP-1F	PD1/CP-1F
		большая дистанция	кабель	1,5	PD1/AN-3A	-	PD1/AP-3A	-
			M8		PD1/AN-3F	-	PD1/AP-3F	-



Техническое описание

	PD1/**-1A	PD1/**-3A
Номинальная дистанция срабатывания	0.8 мм	1.5 мм
Гистерезис	≤ 10% Sr	
Эталонная цель	5 x 5 x 1 мм	
Повторяемость	2%	
Рабочее напряжение	10...30 В пост. тока	
Макс. пульсация	≤ 20%	
Тип выхода	NPN или PNP - НО или НЗ	
Выходное напряжение	≤ 200 мА	
Падение выходного напряжения	≤ 2.0 В @ 100 мА	
Ток холостого хода	≤ 10 мА	
Ток утечки	≤ 0.1 мА	
Частота переключения	≤ 5,000 Гц	≤ 3,000 Гц
Задержка включения	10 мс	
Рабочая температура	-25...+70 °С	
Температурный дрейф	≤ 10%	
Защита от короткого замыкания	•	•
Защита от переполюсовки	•	•
Защита от индукции		•
Удары и вибрация	IEC 60947-5-2	
Вес	5 г с коннектором M8 34 г с кабелем	
Класс защиты	IP 67	
ЭМС:		
IEC 60255-5	1 кВ	
IEC 61000-4-2	уровень 2	уровень 3
IEC 61000-4-3	уровень 3	
IEC 61000-4-4	уровень 2	уровень 3
Материал корпуса	нержавеющая сталь V2A	
Материал головки датчика	полиэстер	
Подключение	кабель 2 м ПВХ или разъём M8	

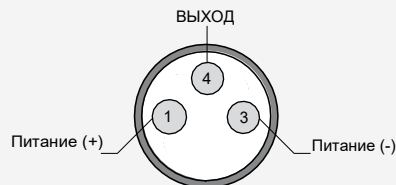


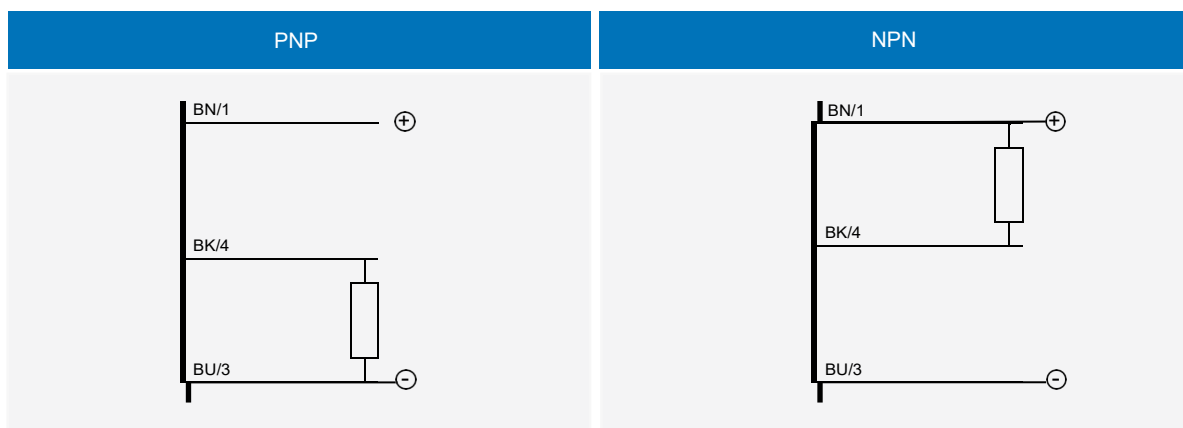
поправочные коэффициенты

сталь FE 360		медь		алюминий		латунь		нержавеющая сталь	
PD1/**-1	PD1/**-3*	PD1/**-1*	PD1/**-3*	PD1/**-1*	PD1/**-3*	PD1/**-1*	PD1/**-3*	PD1/**-1*	PD1/**-3*
1.0	1.0	0.45	0.40	0.50	0.40	0.55	0.50	0.80	0.75

разъём

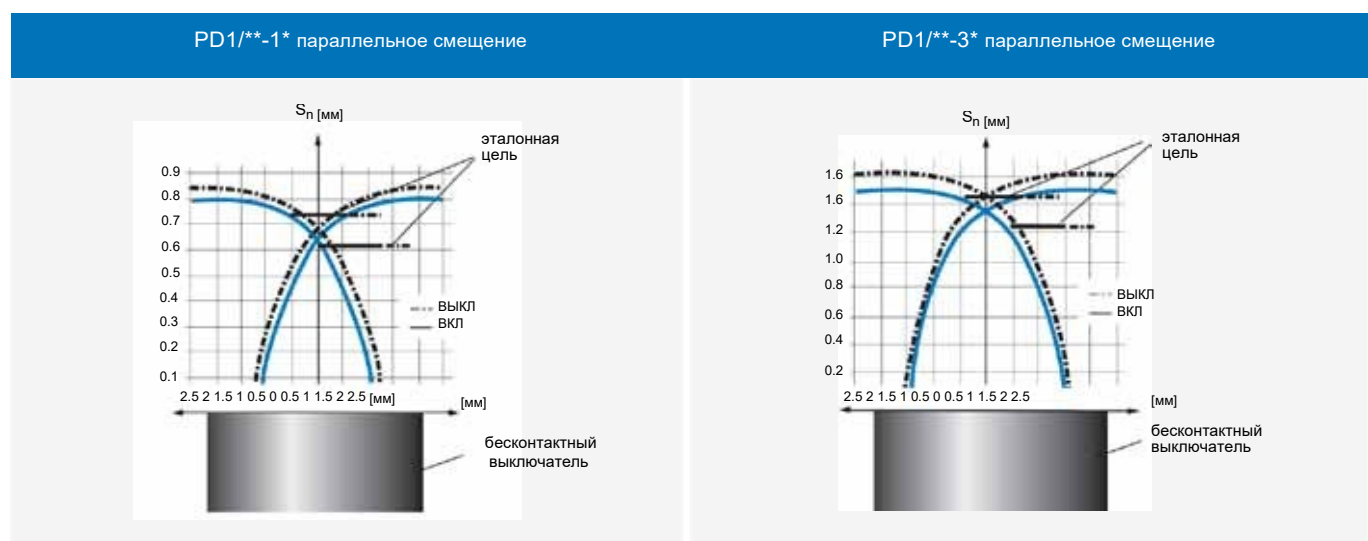
M8



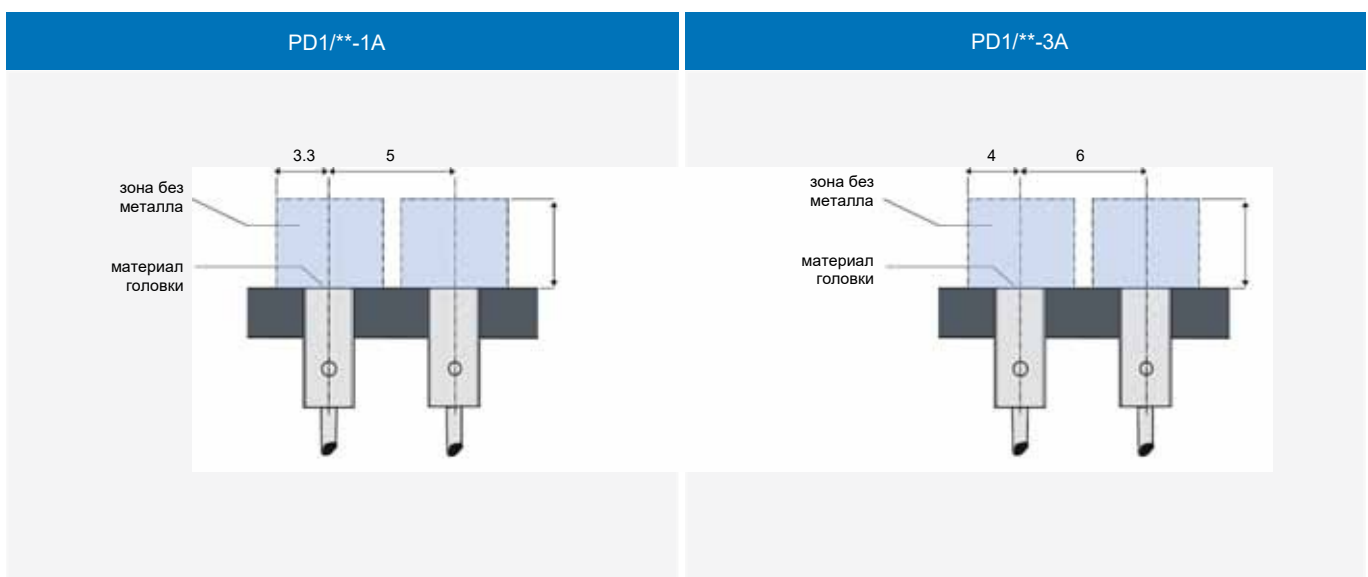


- BN коричневый
- BU синий
- BK чёрный
- WH белый

диаграмма Боде

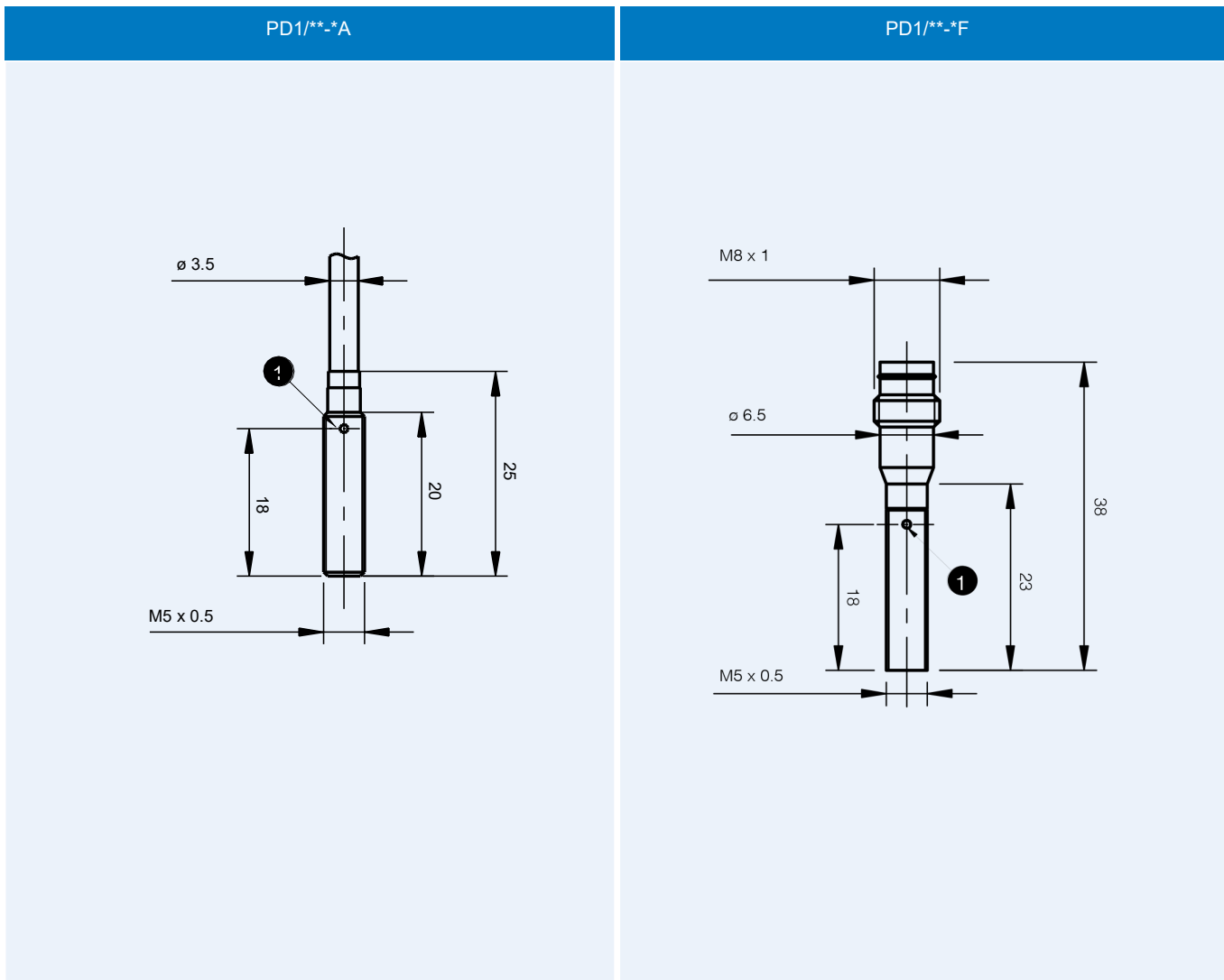


установка



размеры (мм)

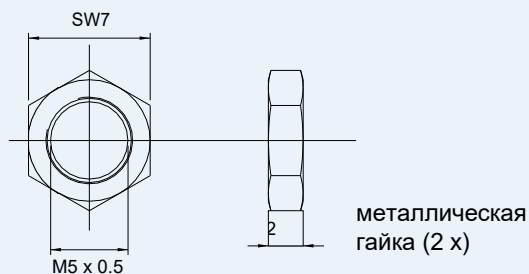
M5 цилиндрические миниатюрные



1 LED

размеры (мм)

аксессуары в комплекте ко всем моделям



PD1