



Серия VK

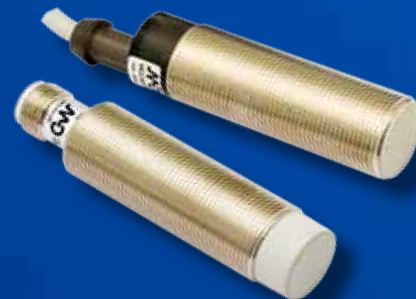
Цилиндрические индуктивные датчики в корпусе M18 с переменным током



Цилиндрические M18 с переменным током

Особенности

- Выход: кабель и разъем M12
- Модели с 2 проводами
- Класс защиты IP 67
- Несколько уровней напряжения 20 ...253 В перем. тока



содержание



- Применения
- Изображения
- Каталог / Инструкции





Код для заказа

VK 2 / A 0 - 1 B

серия	VK	Индуктивный бесконтактный выключатель в корпусе M18 с переменным током
корпус	2	Стандартный корпус
состояние выхода	A	НО
	C	НЗ
модель	0	Модель с 2 проводами
дистанция	1	Стандартная дистанция, заподлицо, 5 мм
	2	Стандартная дистанция, не заподлицо, 8 мм
подкл.	B	Кабель-пигтейл
	H	Разъем M12

доступные модели

диаметр	установка	дистанция	разъем	дистанция (мм)	НО	НЗ
M12	заподлицо	стандарт.	кабель-пигтейл	5	VK2/A0-1B	VK2/C0-1B
			M12		VK2/A0-1H	VK2/C0-1H
	не заподлицо		кабель-пигтейл	8	VK2/A0-2B	VK2/C0-2B
			M12		VK2/A0-2H	VK2/C0-2H

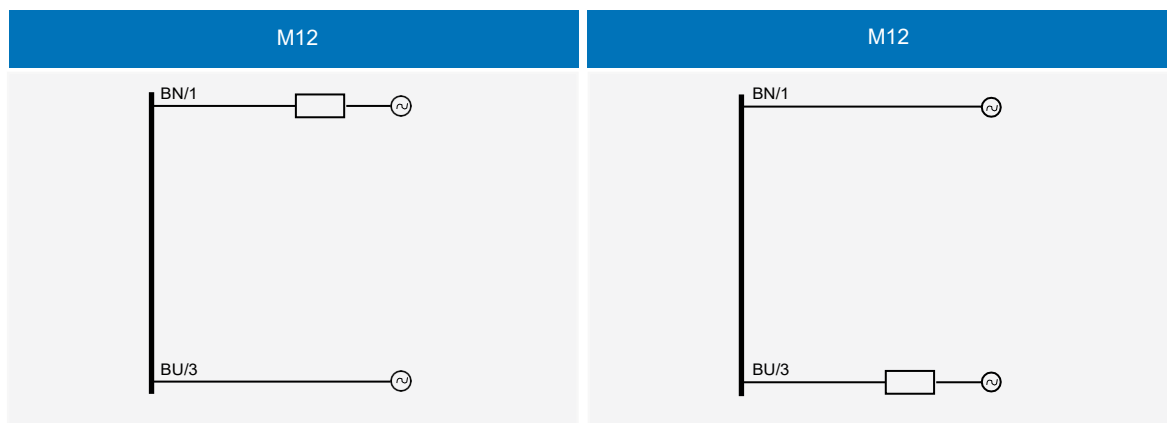
	VK2/**-1*	VK2/**-2*
		
Номинальная дистанция срабатывания	5 мм	8 мм
Рабочая дистанция	0 ... 4 мм	0 ... 6.5 мм
Гистерезис	1 ... 20%	
Эталонная цель	18x18 мм FE360	24x24 мм FE360
Повторяемость	5%	
Рабочее напряжение	20 ... 253 В перем. тока – 50/60 Гц	
Пусковой ток	7А (Топ = 10 мс)	
Выходное напряжение	5 ... 300 мА RMS	
Тип выхода	TRIAC – HO или H3	
Ток утечки	1 мА RMS макс.	
Частота переключения	25 Гц	
Задержка включения	200 мс	
Рабочая температура	-25° ... +70°C	
Температурный дрейф	10% Sr	
Защита от короткого замыкания	-	
Светодиоды	жёлтый (выход под напряжением)	
Класс защиты	IP 67 ⁽¹⁾	
ЭМС	в соответствии с директивой IEC 60947-5-2	
Удары и вибрация	IEC 60947-5-2	
Материал корпуса	никелированная латунь	
Материал головки датчика	ПБТ	
Подключение	кабель 2 м ПВХ - разъём M12	
Вес	30 с коннектором M12 / 107 г с кабелем	
Крутящий момент	25 Нм	

⁽¹⁾Гарантия защиты только при корректно установленном кабеле.

поправочные коэффициенты

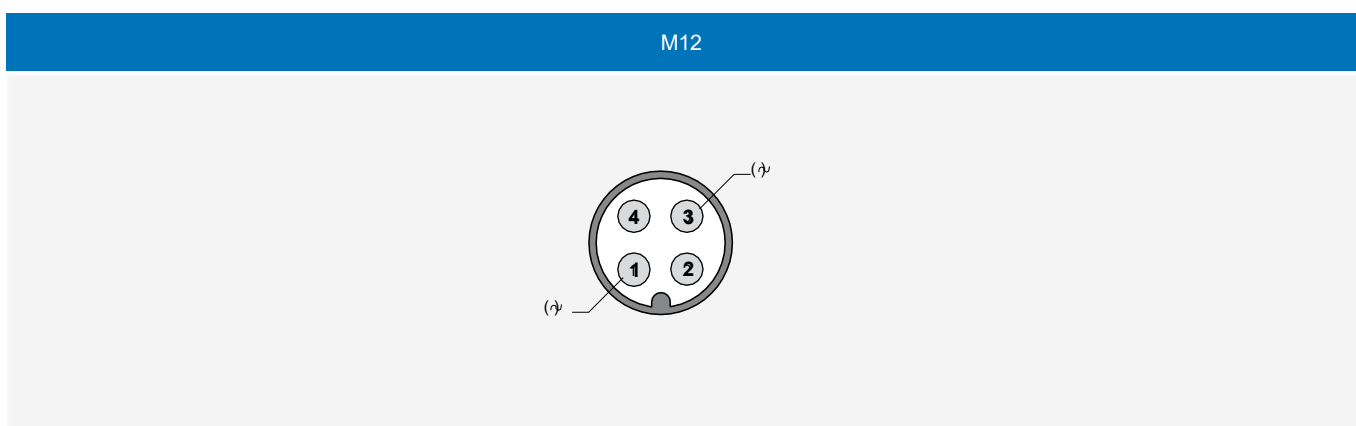
код	сталь FE 360	медь	алюминий	латунь	нержавеющая сталь
VK2/**-1*	1	0.35	0.40	0.50	0.80
VK2/**-2*		0.40	0.45	0.55	0.95

схемы электрических соединений



- BN коричневый
- BU синий
- BK чёрный
- WH белый

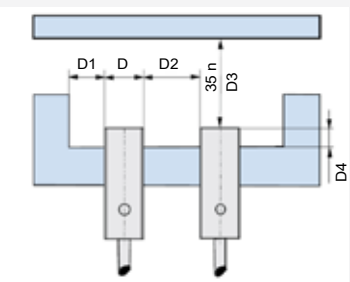
разъём



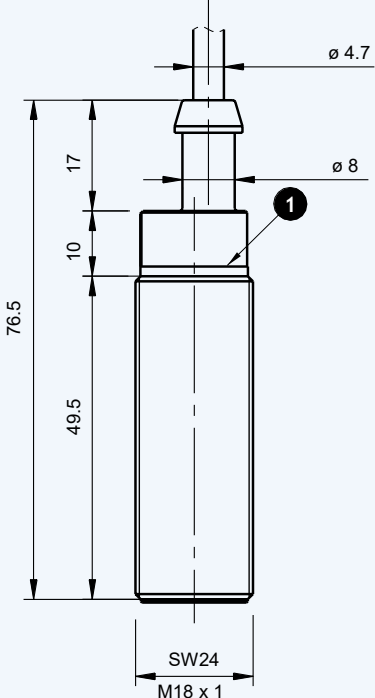
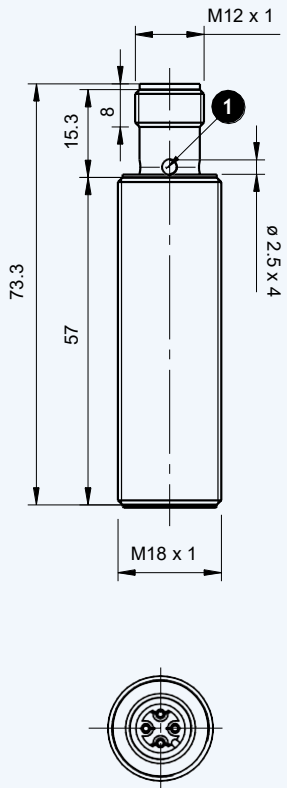
диаграммы Боде



установка

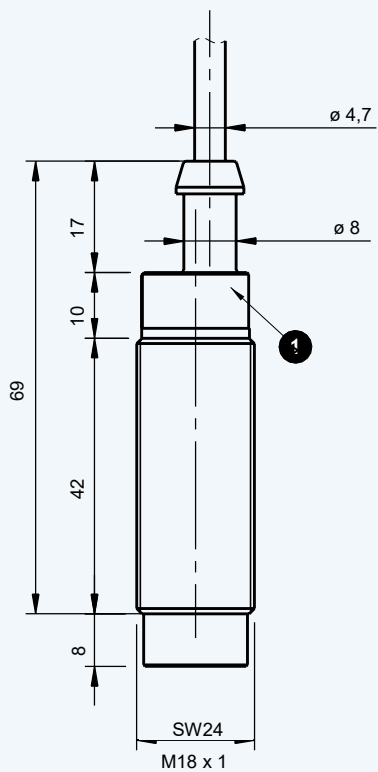
	код	D4	D1	D2	D3
	VK2/**-1*	≥ 1.35 mm	≥ 5 mm	≥ 18 mm	≥ 15 mm
	VK2/**-2*	≥ 8.5 mm	≥ 8 mm	≥ 36 mm	≥ 24 mm

размеры (мм)

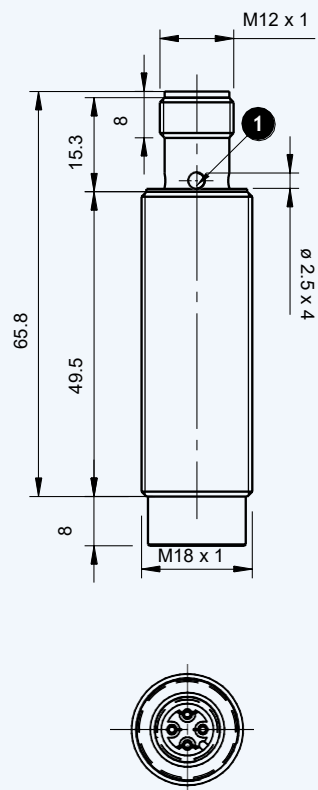
VK2/**-1B	VK2/**-1H
	

1 LED

VK2/**-2B



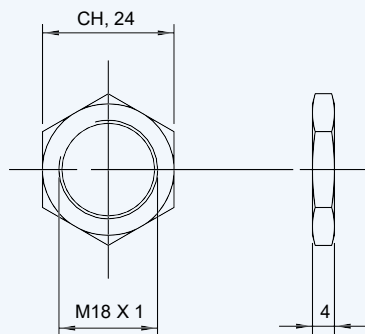
VK2/**-2H



Цилиндрические M18 с переменным током

размеры (мм)

аксессуары в комплекте ко всем моделям в корпусе M18



металлическая
гайка (2 х)