

Inkrementalgeber

IEV58:2*10000 INC_PP 36ZB10FL

OrderNo.:IEV58:2-00005
18.11.2014 / 0101010582

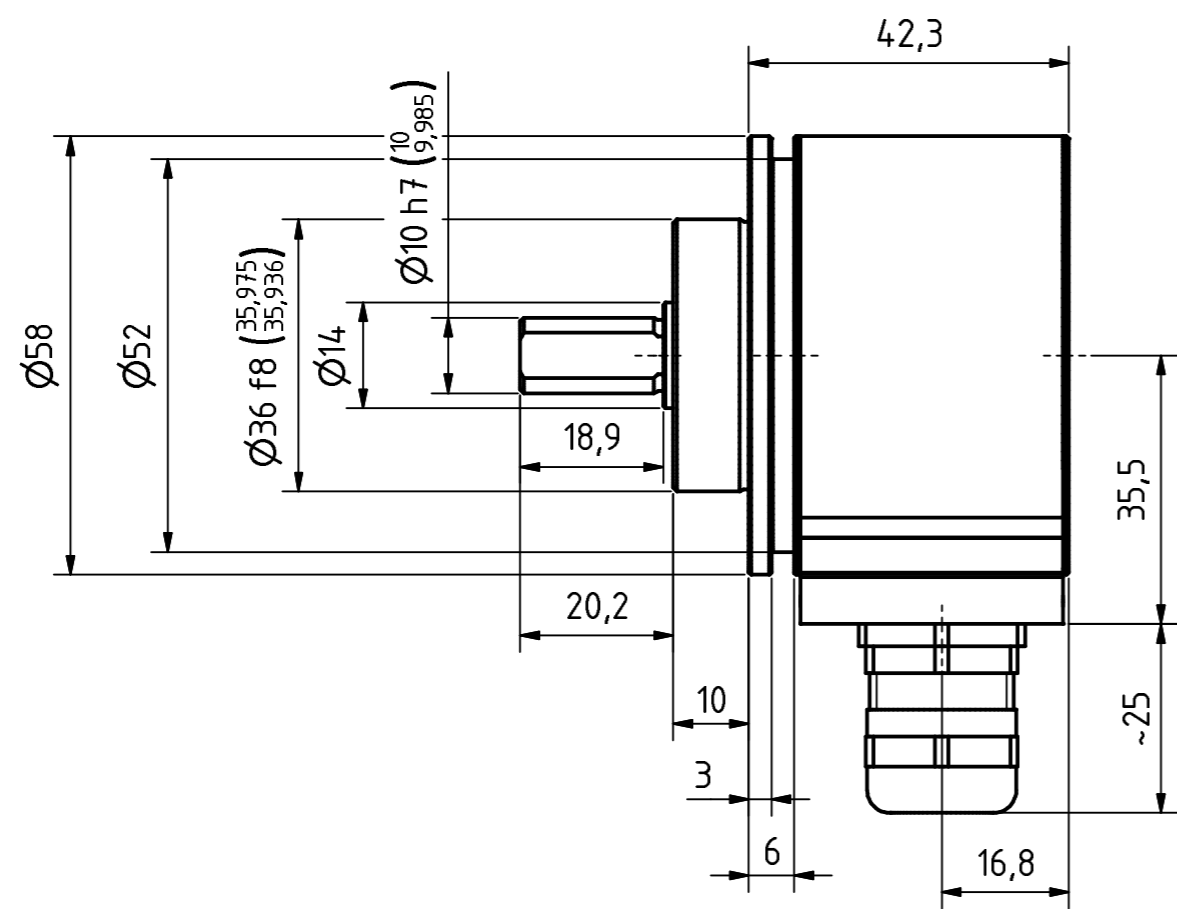
Technical data

NO. OF PULSES	10000
PROGRAMMABLE	PROG.
ABTASTUNGSART_GFR	(E) <=10000
INTERFACE	INCREMENTAL
NO. OF CHANNELS	K1-K2 NEG
ZERO-PULSE	K0 NEG
SUPPLY VOLTAGE	4,5V..32V
OUTPUT LEVEL	HTL
PROTECTION Class	IP65
TEMPERATURE RANGE	-40+75°C
FLANGE TYPE	ZB36
SHAFT TYPE	10FL/19,5
CONNECTOR-POSITION	PG RADIAL
cable length (m)	2,000 M
PINOUT NO.	ST10297
MATING PLUG	NO
OPTIONS ENC	F/R
OPTIONS ENC	PRESET 1
OPTIONS ENC	PROGRAMMABLE
DRAWING NO.	04-IEV58:2-M0005
VERSIONNO	000

GL	Wellenausführung glatt / shaft type cylindrical
FL	Wellenausführung mit Fläche / shaft type with flat surface
N	Wellenausführung mit Nut / shaft type with slot
Hohlw	Hohlwelle / hollow shaft
Klemme	mit Klemmring / with clamping ring
Grundw	Grundwelle / fundamental shaft
SLG	Seillängengeber / cable retractor
ZB	Zentrierbund / centre ring
Tachofl	Tachoflansch / tachometer flange
DAG	DAG-Schutzgehäuse / DAG protective housing
TK	Teilkreis / pitch circle

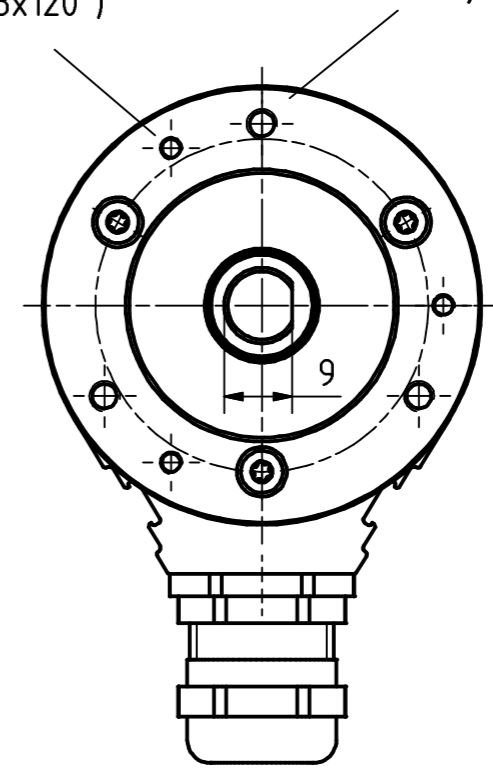
Subject to change.

TR-Electronic GmbH
Eglishalde 6
78647 Trossingen
Tel. +49 (0) 7425 228-0
info@tr-electronic.de
www.tr-electronic.de



3xM3, 3tief/deep
TKØ48± 0.2 (3x120°)

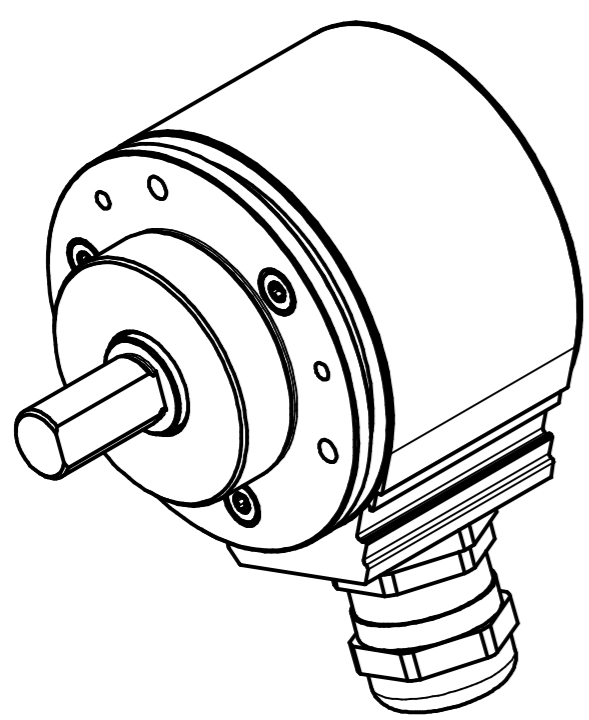
3xM4, 3tief/deep
TKØ48± 0.2 (3x120°)




M16x1.5, SW20, für Kabel/for cable Ø5-10

Biegeradius Kabel 15xØ bezogen auf Standardkabel
Unitronic FD-CP
Bending cable radius 15xØ for cable type
Unitronic FD-CP

Artikel-Nr. und Steckerbelegung: siehe Datenblatt
Article-No. and pin connections: see data sheet



 TR-Electronic GmbH Eglshalde 6 D-78647 Trossingen phone +49 7425 228.0 www.tr-electronic.de	Maßstab 1:1 DIN A3 Projekt-Nr.:			
	Zeichnungs-Nr. nur für diese Ausführung gültig Drawing-No. only for this type valid			
	Datum	Name	IEV-58:2, 36er Zentr.	
	Erstellt	17.11.2014 FLAIG		
	Bearb.	17.11.2014 FLAIG		
	Gepr.	17.11.2014 NEMECZ		
	Norm			
	www.tr-electronic.de DXF+Info: info@tr-electronic.de		Zeichnungs-NR./Drawing-No.: 04-IEV58:2-M0005	
Zust.	Änderungen	Datum	Name	Blatt 1 1 Bl.

Pin assignment

Pin assignment number: 10297

Index:

08.09.2014

Connector name: with cable outlet

Pin-count: 12

Page: 1/1

Pin	Designation	Description	Level	Driver	NC	Colour
1	CH_A_OUT	Channel A	4,5...32V	Push Pull		white
2	/CH_A_OUT	Channel A inverted	4,5...32V	Push Pull		brown
3	Direction IN	Change of counting direction	Supply Voltage		0	green
4	CH_B_OUT	Channel B	4,5...32V	Push Pull		yellow
5	/CH_B_OUT	Channel B inverted	4,5...32V	Push Pull		gray
6	Preset1_IN	Preset value 1	Supply Voltage		0	pink
7	CH_I_OUT	Channel Reference	4,5...32V	Push Pull		blue
8	/CH_I_OUT	Channel Reference inverted	4,5...32V	Push Pull		red
9	Ser.Program+_IN/OUT	Ser. programming interface RS485	RS 485	RS 485		black
10	Ser.Program-_IN/OUT	Ser. programming interface RS485	RS 485	RS 485		violet
11	Supply Voltage IN	Supply voltage	4,5...32V			gray/pink
12	Ground IN	Ground	0V			red/blue

WARNING

'De-energize the system before carrying out wiring work or opening and closing electrical connections !

Short-circuits, voltage peaks, etc. can cause operating failures and uncontrolled operating states, as well as serious personal injuries and damage to property.

Verdrahtungsarbeiten, Öffnen und Schließen von elektrischen Verbindungen nur im spannungslosen Zustand durchführen ! Kurzschlüsse, Spannungsspitzen etc. können zur Fehlfunktion und unkontrollierten Zuständen der Anlage bzw. zu erheblichen Personen- und Sachschäden führen.