

Inkrementalgeber

IEV58:2\*10000 INC\_PP 36ZB8FL

OrderNo.:IEV58:2-00004  
18.11.2014 / 0101010582

## Technical data

NO. OF PULSES	10000
PROGRAMMABLE	PROG.
ABTASTUNGSART_GFR	(E) <=10000
INTERFACE	INCREMENTAL
NO. OF CHANNELS	K1-K2 NEG
ZERO-PULSE	K0 NEG
SUPPLY VOLTAGE	4,5V..32V
OUTPUT LEVEL	HTL
PROTECTION Class	IP65
TEMPERATURE RANGE	-40+75°C
FLANGE TYPE	ZB36
SHAFT TYPE	8FL/19,5
CONNECTOR-POSITION	PG RADIAL
cable length (m)	2,000 M
PINOUT NO.	ST10297
MATING PLUG	NO
OPTIONS ENC	F/R
OPTIONS ENC	PRESET 1
OPTIONS ENC	PROGRAMMABLE
DRAWING NO.	04-IEV58:2-M00..
VERSIONNO	000

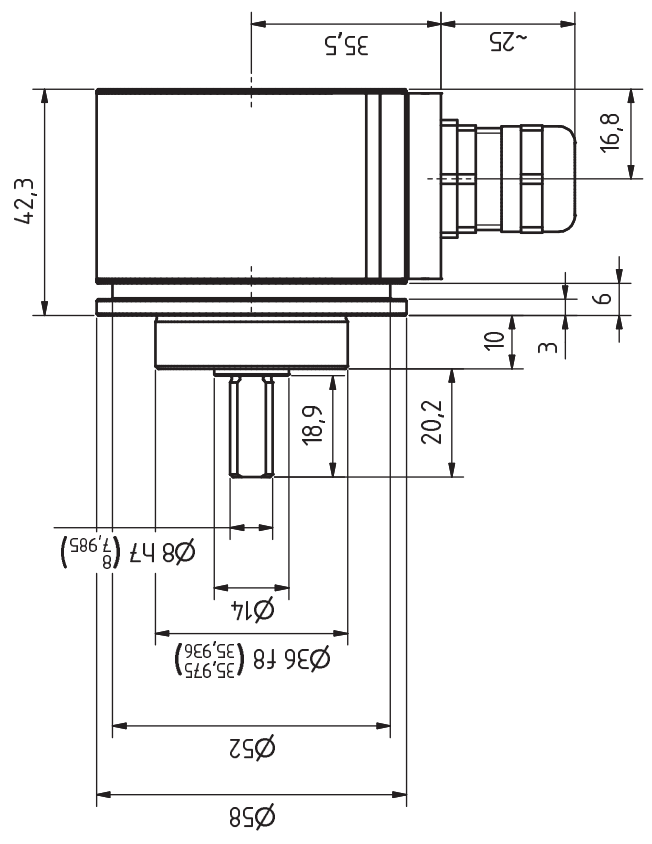
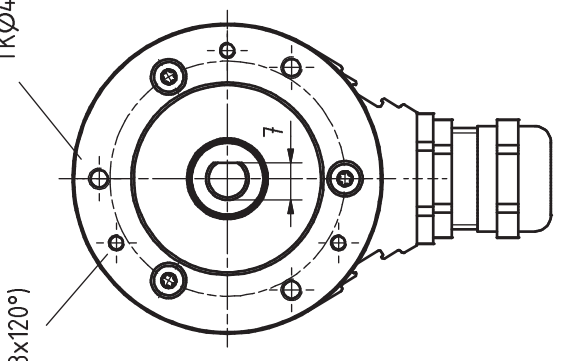
<b>GL</b>	Wellenausführung glatt / shaft type cylindrical
<b>FL</b>	Wellenausführung mit Fläche / shaft type with flat surface
<b>N</b>	Wellenausführung mit Nut / shaft type with slot
<b>Hohlw</b>	Hohlwelle / hollow shaft
<b>Klemme</b>	mit Klemmring / with clamping ring
<b>Grundw</b>	Grundwelle / fundamental shaft
<b>SLG</b>	Seillängengeber / cable retractor
<b>ZB</b>	Zentrierbund / centre ring
<b>Tachofl</b>	Tachoflansch / tachometer flange
<b>DAG</b>	DAG-Schutzgehäuse / DAG protective housing
<b>TK</b>	Teilkreis / pitch circle

Subject to change.

TR-Electronic GmbH  
Eglishalde 6  
78647 Trossingen  
Tel. +49 (0) 7425 228-0  
info@tr-electronic.de  
[www.tr-electronic.de](http://www.tr-electronic.de)

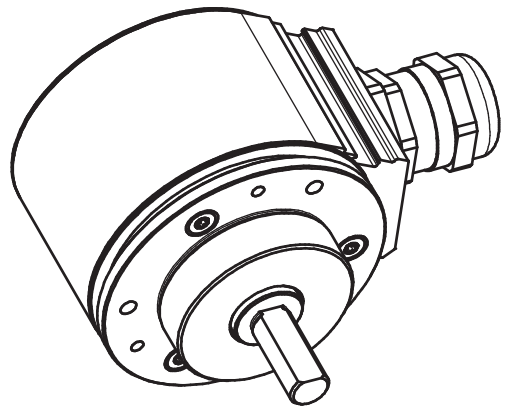
3xM3, 3Tief/deep  
TKØ4.8±0.2 (3x120°)

3xM4, 3Tief/deep  
TKØ4.8±0.2 (3x120°)



M16x1.5, SW20, für Kabel/for cable Ø5-10

Biegeradius Kabel 15xØ bezogen auf Standardkabel  
Unitronic FD-CP  
Bending cable radius 15xØ for cabletype  
Unitronic FD-CP



Artikel-Nr. und Steckerbelegung: siehe Datenblatt  
Article-No. and pin connections: see data sheet

 TR-Electronic GmbH Eichstraße 6 D-78667 Trossingen phone +49 71425 7280 www.tr-electronic.de	Maßstab 1:1    DIN A3    Projekt-Nr.:		
	Zeichnungs-Nr. nur für diese Ausführung gültig Drawing-No. only for this type valid		
Erstellt 17.11.2014    FLAIG    Name		IEV-582, 36er Zentr.	
Bearb. 17.11.2014    FLAIG			
Gepr. 17.11.2014    NEMELZ			
Norm			
www.tr-electronic.de DXF-Info: info@tr-electronic.de		Zeichnungs-Nr./Drawing-No.: <b>04-IEV58.2-M0004</b>	
Zust.	Änderungen	Datum	Name
3			
		2	1
		1	1

## Pin assignment

Pin assignment number: 10297

Index:

08.09.2014

Connector name: with cable outlet

Pin-count: 12

Page: 1/1

Pin	Designation	Description	Level	Driver	NC	Colour
1	CH_A_OUT	Channel A	4,5...32V	Push Pull		white
2	/CH_A_OUT	Channel A inverted	4,5...32V	Push Pull		brown
3	Direction IN	Change of counting direction	Supply Voltage		0	green
4	CH_B_OUT	Channel B	4,5...32V	Push Pull		yellow
5	/CH_B_OUT	Channel B inverted	4,5...32V	Push Pull		gray
6	Preset1_IN	Preset value 1	Supply Voltage		0	pink
7	CH_I_OUT	Channel Reference	4,5...32V	Push Pull		blue
8	/CH_I_OUT	Channel Reference inverted	4,5...32V	Push Pull		red
9	Ser.Program+_IN/OUT	Ser. programming interface RS485	RS 485	RS 485		black
10	Ser.Program-_IN/OUT	Ser. programming interface RS485	RS 485	RS 485		violet
11	Supply Voltage IN	Supply voltage	4,5...32V			gray/pink
12	Ground IN	Ground	0V			red/blue

### WARNING

'De-energize the system before carrying out wiring work or opening and closing electrical connections !

Short-circuits, voltage peaks, etc. can cause operating failures and uncontrolled operating states, as well as serious personal injuries and damage to property.

Verdrahtungsarbeiten, Öffnen und Schließen von elektrischen Verbindungen nur im spannungslosen Zustand durchführen ! Kurzschlüsse, Spannungsspitzen etc. können zur Fehlfunktion und unkontrollierten Zuständen der Anlage bzw. zu erheblichen Personen- und Sachschäden führen.