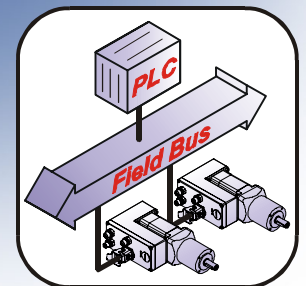
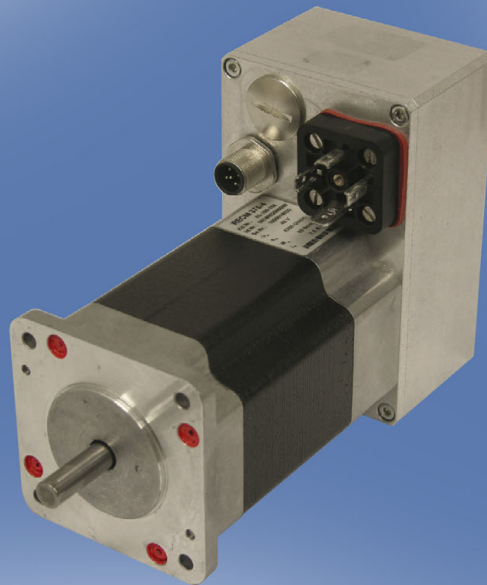


**CANopen**<sup>®</sup>

D Seite 2 - 130

GB Page 131 - 260

**MMV-200-CO-CXXX**

# encoTRive CANopen Handbuch

Dezentrale Stellantriebe  
MMV-200-CO-CXXX Serie mit CANopen Schnittstelle

- Zusätzliche Sicherheitshinweise
- CANopen-Kommunikation
- Konfiguration / Parametrierung
- Störungsbeseitigung / Diagnose



---

## **TR-Electronic GmbH**

D-78647 Trossingen  
Eglishalde 6  
Tel.: (0049) 07425/228-0  
Fax: (0049) 07425/228-33  
E-mail: [info@tr-electronic.de](mailto:info@tr-electronic.de)  
<http://www.tr-electronic.de>

---

### **Urheberrechtsschutz**

Dieses Handbuch, einschließlich den darin enthaltenen Abbildungen, ist urheberrechtlich geschützt. Drittenwendungen dieses Handbuchs, welche von den urheberrechtlichen Bestimmungen abweichen, sind verboten. Die Reproduktion, Übersetzung sowie die elektronische und fotografische Archivierung und Veränderung bedarf der schriftlichen Genehmigung durch den Hersteller. Zuwiderhandlungen verpflichten zu Schadenersatz.

---

### **Änderungsvorbehalt**

Jegliche Änderungen, die dem technischen Fortschritt dienen, vorbehalten.

---

### **Dokumenteninformation**

Ausgabe-/Rev.-Datum:	03/06/2007
Dokument-/Rev.-Nr.:	TR - EMO - BA - DGB - 0012 - 00
Dateiname:	TR-EMO-BA-DGB-0012-00.DOC
Verfasser:	MÜJ

---

### **Schreibweisen**

*Kursive* oder **fette** Schreibweise steht für den Titel eines Dokuments oder wird zur Hervorhebung benutzt.

*Courier*-Schrift zeigt Text an, der auf dem Display bzw. Bildschirm sichtbar ist und Menüauswahlen von Software.

" < > " weist auf Tasten der Tastatur Ihres Computers hin (wie etwa <RETURN>).

---

### **Marken**

**CANopen**<sup>®</sup> und **CiA**<sup>®</sup> sind eingetragene Gemeinschaftsmarken der CAN in Automation e.V.

**CoDeSys** ist ein eingetragenes Warenzeichen der 3S – Smart Software Solutions GmbH

**encoTRive** ist ein eingetragenes Warenzeichen der TR-Electronic GmbH

---

## Zahlendarstellungen

---

Präfix „0x“ zeigt an, dass eine Hexadezimalzahl folgt.  
„0x0012“ ist die hexadezimale Darstellung der Dezimalzahl 18.

Suffix "bin" zeigt die Binärdarstellung einer Zahl an.  
Dabei steht das Bit mit Wertigkeit  $2^0$  rechts.  
„0001 0010 bin“ ist die Binärdarstellung der Dezimalzahl 18.

---

## Literatur

---

- CiA [2001]:** CiA Draft Standard Proposal 306. Electronic Data Sheet Specification for CANopen. Version 1.1. Jun. 2001.
- CiA [2002a]:** CiA Draft Standard 301. CANopen Application Layer and Communication Profile. Version 4.02. Feb. 2002.
- CiA [2002b]:** CiA Draft Standard Proposal 402. CANopen Device Profile Drives and Motion Control. Version 2.0. July 2002.
-

## Inhaltsverzeichnis

<b>Inhaltsverzeichnis .....</b>	<b>4</b>
<b>Änderungs-Index .....</b>	<b>9</b>
<b>1 Allgemeines .....</b>	<b>10</b>
1.1 Zielgruppe .....	10
1.2 Geltungsbereich .....	10
1.3 Verwendete Abkürzungen / Begriffe .....	11
<b>2 Zusätzliche Sicherheitshinweise .....</b>	<b>13</b>
2.1 Symbol- und Hinweis-Definitionen .....	13
2.2 Organisatorische Maßnahmen .....	13
<b>3 DSP 402 Antriebsprofil .....</b>	<b>14</b>
3.1 Das Objektverzeichnis .....	15
3.2 CANopen Objektverzeichnis .....	15
3.3 Zustandsmaschine, Status- und Steuerwort .....	16
<b>4 CANopen-Kommunikation .....</b>	<b>17</b>
4.1 CANopen – Kommunikationsprofil .....	17
4.2 CANopen .....	19
4.2.1 Allgemeines zu CAN und CANopen .....	19
4.2.2 Rollen und Kommunikationsbeziehungen .....	20
4.2.2.1 SDO (Service Data Object) .....	21
4.2.2.1.1 SDO-Nachrichtenformat .....	22
4.2.2.2 PDO (Process Data Object), SYNC (Synchronisation) .....	24
4.2.2.2.1 PDOs anfordern: Remote Transmission Request .....	25
4.2.2.2.2 Parameter/Objekte für PDO-Konfigurierung .....	26
4.2.2.3 EMCY (Emergency-Dienst) .....	27
4.2.2.4 Heartbeat .....	28
4.2.2.5 Netzwerkmanagement-Dienste .....	28
4.2.2.5.1 NMT-Dienste zur Gerätekontrolle .....	28
4.2.2.5.2 NMT-Dienste zur Verbindungsüberwachung .....	30
4.2.3 Antriebsspezifische Funktionen .....	31
4.2.3.1 DSP 402 - Zustandsmaschine .....	31
4.2.3.2 Steuerwort und Zustandswort .....	34
4.2.3.3 Betriebsart „Positionierrampe“ .....	35
4.2.3.3.1 Steuerwort .....	35
4.2.3.3.2 Zustandswort .....	36
4.2.3.3.3 Positionierung durchführen .....	37
4.2.3.3.4 Absolute- / Relative Positionierung .....	38
4.2.3.3.5 Übergabe neuer Fahrsätze .....	39
4.2.3.3.6 Abbruch einer Positionierung .....	39
4.2.3.3.7 Relevante Parameter .....	39
4.2.3.4 Betriebsart „Geschwindigkeitsrampe“ .....	40
4.2.3.4.1 Steuerwort .....	40
4.2.3.4.2 Zustandswort .....	41
4.2.3.4.3 Geschwindigkeitsrampe ausführen .....	42
4.2.3.4.4 Relevante Parameter .....	43

4.2.3.5 Einheiten .....	44
4.2.3.5.1 Objekt 0x608F: Positionsgeberauflösung .....	44
4.2.3.5.2 Objekt 0x6090: Auflösung des Geschwindigkeitsgebers .....	44
4.2.3.5.3 Objekt 0x6093: Positionsfaktor .....	45
4.2.3.5.4 Objekt 0x6094: Geschwindigkeitsfaktor .....	47
4.2.3.5.5 Objekt 0x6097: Beschleunigungsfaktor .....	49
4.2.4 Das Objektverzeichnis .....	54
4.2.4.1 Objektarten, Datentypen .....	54
4.2.4.2 EDS-Datei .....	55
4.2.4.3 Erläuterungen zur Parameterliste .....	56
4.2.4.4 Objekte des Kommunikationsprofils DS 301 .....	57
4.2.4.4.1 Objekt 0x1000: Gerätetyp .....	57
4.2.4.4.2 Objekt 0x1001: Fehlerregister .....	57
4.2.4.4.3 Objekt 0x1003: Vordefiniertes Fehlerfeld .....	58
4.2.4.4.4 Objekt 0x1004: Anzahl unterstützte PDOs .....	59
4.2.4.4.5 Objekt 0x1005: COB-ID der SYNC-Nachricht .....	60
4.2.4.4.6 Objekt 0x1008: Gerätebezeichnung des Herstellers .....	60
4.2.4.4.7 Objekt 0x1009: Hardware-Version des Herstellers .....	61
4.2.4.4.8 Objekt 0x100A: Software-Version des Herstellers .....	61
4.2.4.4.9 Objekt 0x100C: Guard Time .....	61
4.2.4.4.10 Objekt 0x100D: Life Time Factor .....	62
4.2.4.4.11 Objekt 0x1010: Speichern von Parametern .....	62
4.2.4.4.12 Objekt 0x1011: Werksvoreinstellungen laden .....	64
4.2.4.4.13 Objekt 0x1014: COB-ID der EMCY-Nachricht .....	65
4.2.4.4.14 Objekt 0x1015: Sperrzeit für EMCY .....	66
4.2.4.4.15 Objekt 0x1016: Consumer Heartbeat Time .....	66
4.2.4.4.16 Objekt 0x1017: Heartbeat Producer Time .....	67
4.2.4.4.17 Objekt 0x1018: Identity Objekt-Geräteinformationen .....	68
4.2.4.4.18 Objekte 0x1400-0x1405: Kommunikation, Empfangs-PDOs .....	70
4.2.4.4.19 Objekte 0x1600-0x1605: Mapping, Empfangs-PDOs .....	72
4.2.4.4.20 Objekte 0x1800-0x1805: Kommunikation, Sende-PDOs .....	74
4.2.4.4.21 Objekte 0x1A00-0x1A05: Mapping, Sende-PDOs .....	77
4.2.4.5 Herstellerspezifische Objekte .....	79
4.2.4.5.1 Objekt 0x2DFE: Flash .....	79
4.2.4.5.2 Objekt 0x2E02: Temperatur / Busadresse / Baudrate .....	80
4.2.4.5.3 Objekt 0x2E04: Kalibrierungsschlüssel .....	82
4.2.4.5.4 Objekt 0x2F02: Temperaturschwellwerte .....	83
4.2.4.5.5 Objekt 0x2F04: Kalibrierwerte .....	85
4.2.4.6 Objekte des Geräteprofils DSP 402 .....	90
4.2.4.6.1 Objekt 0x6007: Abort Connection Code .....	90
4.2.4.6.2 Objekt 0x603F: Error Code .....	90
4.2.4.6.3 Objekt 0x6040: Steuerwort (Controlword) .....	90
4.2.4.6.4 Objekt 0x6041: Statuswort (Statusword) .....	91
4.2.4.6.5 Objekt 0x604D: Pol-Paar-Zahl .....	91
4.2.4.6.6 Objekt 0x605A: Verhalten bei Zwischenhalt .....	92
4.2.4.6.7 Objekt 0x605B: Verhalten bei Shutdown .....	93
4.2.4.6.8 Objekt 0x605C: Verhalten bei Disable Operation .....	93
4.2.4.6.9 Objekt 0x605D: Verhalten bei Stop .....	94
4.2.4.6.10 Objekt 0x605E: Verhalten bei Fehler .....	95
4.2.4.6.11 Objekt 0x6060: Betriebsart .....	95
4.2.4.6.12 Objekt 0x6061: Anzeige der Betriebsart .....	96
4.2.4.6.13 Objekt 0x6062: Soll-Position .....	96
4.2.4.6.14 Objekt 0x6064: Ist-Position .....	96
4.2.4.6.15 Objekt 0x6065: Schleppfehlerfenster .....	97
4.2.4.6.16 Objekt 0x6066: Schleppfehler-Timeout .....	97
4.2.4.6.17 Objekt 0x6067: Positionsfenster .....	97
4.2.4.6.18 Objekt 0x6068: Positionsfenster-Timeout .....	98
4.2.4.6.19 Objekt 0x6069: Gemessene Geschwindigkeit .....	98
4.2.4.6.20 Objekt 0x606B: Soll-Geschwindigkeit .....	98

4.2.4.6.21	Objekt 0x606C: Ist-Geschwindigkeit .....	99
4.2.4.6.22	Objekt 0x6071: Ziel-Drehmoment .....	99
4.2.4.6.23	Objekt 0x6072: Maximales Drehmoment .....	99
4.2.4.6.24	Objekt 0x6073: Maximalstrom .....	100
4.2.4.6.25	Objekt 0x6074: Soll-Drehmoment .....	100
4.2.4.6.26	Objekt 0x6075: Motor-Nennstrom .....	100
4.2.4.6.27	Objekt 0x6076: Motor-Nennmoment .....	101
4.2.4.6.28	Objekt 0x6077: Drehmoment-Istwert .....	101
4.2.4.6.29	Objekt 0x6078: Strom-Istwert .....	101
4.2.4.6.30	Objekt 0x6079: Spannung am Gleichspannungszwischenkreis .....	102
4.2.4.6.31	Objekt 0x607A: Zielposition .....	102
4.2.4.6.32	Objekt 0x607B: Positionsbereich .....	103
4.2.4.6.33	Objekt 0x607D: Software-Positionsbereich .....	104
4.2.4.6.34	Objekt 0x607E: Richtungsumkehr .....	105
4.2.4.6.35	Objekt 0x607F: Maximalgeschwindigkeit .....	105
4.2.4.6.36	Objekt 0x6080: Maximale Motorgeschwindigkeit .....	106
4.2.4.6.37	Objekt 0x6081: Geschwindigkeit .....	106
4.2.4.6.38	Objekt 0x6083: Beschleunigung .....	106
4.2.4.6.39	Objekt 0x6084: Bremsbeschleunigung .....	107
4.2.4.6.40	Objekt 0x6085: Bremsbeschleunigung für Zwischenhalt .....	107
4.2.4.6.41	Objekt 0x6087: Drehmoment-Steigung .....	107
4.2.4.6.42	Objekt 0x608F: Auflösung des Positionsgebers .....	108
4.2.4.6.43	Objekt 0x6090: Auflösung des Geschwindigkeitsgebers .....	109
4.2.4.6.44	Objekt 0x6093: Positionsfaktor .....	110
4.2.4.6.45	Objekt 0x6094: Geschwindigkeitsfaktor .....	111
4.2.4.6.46	Objekt 0x6097: Beschleunigungsfaktor .....	112
4.2.4.6.47	Objekt 0x60C5: Maximale Beschleunigung .....	113
4.2.4.6.48	Objekt 0x60C6: Maximale Bremsbeschleunigung .....	113
4.2.4.6.49	Objekt 0x60FD: Digitale Eingänge .....	113
4.2.4.6.50	Objekt 0x60FE: Digitale Ausgänge .....	114
4.2.4.6.51	Objekt 0x60FF: Ziel-Geschwindigkeit .....	115
4.2.4.6.52	Objekt 0x6402: Motorart .....	115
4.2.4.6.53	Objekt 0x6502: Unterstützte Betriebsarten .....	115
<b>5</b>	<b>Beispiel einer Positionierung mit Telegrammabfolge .....</b>	<b>116</b>
5.1	Vorraussetzungen .....	116
5.2	Festlegungen .....	116
5.3	Telegrammabfolge .....	117
<b>6</b>	<b>Störungsbeseitigung und Diagnosemöglichkeiten .....</b>	<b>122</b>
6.1	SDO-Fehlercodes .....	122
6.2	EMCY-Fehlerinformation .....	123
6.2.1	Fehlerregister, Objekt 0x1001 .....	123
6.2.2	Fehlercode, Objekt 0x1003 (Bit 0-15) .....	124
6.2.2.1	Allgemeines .....	124
6.2.2.2	Profilspezifischer Fehlercode, CiA DSP 402 .....	124
6.2.2.3	Herstellerpezifischer Fehlercode .....	126

**Tabellenverzeichnis**

Tabelle 1: Identifier mit Node ID und Funktionscode .....	19
Tabelle 2: COB-IDs für Service Data Object (SDO).....	21
Tabelle 3: SDO-Nachricht .....	22
Tabelle 4: Kommando-Codes für SDO .....	22
Tabelle 5: Parameter für PDO-Konfigurierung .....	26
Tabelle 6: EMCY-Nachricht.....	27
Tabelle 7: Parameter für EMCY .....	27
Tabelle 8: Parameter für Heartbeat.....	28
Tabelle 9: NMT-Nachricht zur Gerätekontrolle.....	28
Tabelle 10: NMT-Dienste zur Gerätekontrolle.....	29
Tabelle 11: Parameter für NMT-Dienste .....	30
Tabelle 12: Zustände .....	32
Tabelle 13: Zustandsübergänge.....	34
Tabelle 14: Steuerwort (Objekt 0x6040), Betriebsart „Positionierrampe“ .....	35
Tabelle 15: Zustandswort (Objekt 0x6041), Betriebsart „Positionierrampe“ .....	36
Tabelle 16: Positionierungs-Parameter .....	39
Tabelle 17: Steuerwort (Objekt 0x6040), Betriebsart „Geschwindigkeitsrampe“ .....	40
Tabelle 18: Zustandswort (Objekt 0x6041), Betriebsart „Geschwindigkeitsrampe“ .....	41
Tabelle 19: Geschwindigkeitsrampen-Parameter .....	43
Tabelle 20: Objektcodes bei encoTRive .....	54
Tabelle 21: Attribute .....	54
Tabelle 22: CANopen-Datentypen, die von encoTRive verwendet werden.....	54
Tabelle 23: Übertragungsart (RPDO).....	71
Tabelle 24: Übertragungsart (TPDO) .....	75
Tabelle 25: Werte für Quick Stop Option Code.....	92
Tabelle 26: Werte für Shutdown Option Code .....	93
Tabelle 27: Werte für Disable Operation Option Code .....	93
Tabelle 28: Werte für Halt Option Code .....	94
Tabelle 29: Werte für Fault Reaction Option Code .....	95
Tabelle 30: Werte für Betriebsart .....	95
Tabelle 31: Richtungsumkehr.....	105
Tabelle 32: SDO Fehlercodes .....	122
Tabelle 33: EMCY Fehlerregister, Objekt 0x1001.....	123
Tabelle 34: Profilspezifischer EMCY Fehlercode, Objekt 1003 .....	125
Tabelle 35: Herstellerspezifischer EMCY Fehlercode, Objekt 1003 .....	130

**Abbildungsverzeichnis**

Abbildung 1: CANopen Applikationsprofile ..... 14  
 Abbildung 2: Aufbau des Objektverzeichnisses ..... 15  
 Abbildung 3: Antriebe am Feldbus ..... 17  
 Abbildung 4: Kommunikationsprofil ..... 17  
 Abbildung 5: Gegenüberstellung von PDO/SDO-Eigenschaften ..... 20  
 Abbildung 6: PDO Mapping Parameter ..... 24  
 Abbildung 7: NMT Boot-Up-Mechanismus ..... 29  
 Abbildung 8: DSP 402 Zustandsmaschine ..... 31  
 Abbildung 9: Positionierrampe ..... 37  
 Abbildung 10: Absolute Positionierung (oben) und relative Positionierung (unten) ..... 38  
 Abbildung 11: Geschwindigkeitsrampe ..... 42  
 Abbildung 12: Auszug aus einer encoTRive-EDS ..... 55

**Formelverzeichnis**

Formel 1: Positionsgeberauflösung ..... 44  
 Formel 2: Default-Wert, Positionsgeberauflösung ..... 44  
 Formel 3: Geschwindigkeitsgeberauflösung ..... 44  
 Formel 4: Default-Wert, Geschwindigkeitsgeberauflösung ..... 44  
 Formel 5: Positionsfaktor ..... 45  
 Formel 6: Getriebefaktor (Gear Ratio) ..... 45  
 Formel 7: Default-Wert, Positionsfaktor ..... 45  
 Formel 8: Geschwindigkeitsfaktor ..... 47  
 Formel 9: Default-Wert, Geschwindigkeitsfaktor ..... 47  
 Formel 10: Beschleunigungsfaktor ..... 49  
 Formel 11: Default für Beschleunigungsfaktor ..... 49



**Änderungs-Index**

---

<b>Änderung</b>	<b>Datum</b>	<b>Index</b>
Erstausgabe	06.03.07	00

## 1 Allgemeines

Das vorliegende Handbuch beinhaltet folgende Themen:

- Ergänzende Sicherheitshinweise zu den bereits in der Montage-/ Installationsanleitung definierten grundlegenden Sicherheitshinweisen
- Antriebsprofil DSP 402
- CANopen-Kommunikation
- Konfiguration / Parametrierung
- Störungsbeseitigung und Diagnosemöglichkeiten

Da die Dokumentation modular aufgebaut ist, stellt dieses Handbuch eine Ergänzung zu anderen Dokumentationen wie z.B. kundenspezifische Benutzerhandbücher, Montage- / Installationsanleitung, Maßzeichnungen, Prospekte etc. dar.

Das Handbuch kann kundenspezifisch im Lieferumfang enthalten sein, oder kann auch separat angefordert werden.

### 1.1 Zielgruppe

Die vorliegende Dokumentation richtet sich an

- Inbetriebnahme-, Bedien- und Wartungspersonal, die beauftragt sind entsprechende Tätigkeiten am Stellantrieb vorzunehmen.

Die entsprechende Qualifikation des Personals ist in der Montage-/ Installationsanleitung in Kapitel „Personalauswahl und –qualifikation; grundsätzliche Pflichten“ definiert.

### 1.2 Geltungsbereich

Das Handbuch gilt ausschließlich für folgende dezentrale Stellantriebs-Typen mit CANopen Schnittstelle:

- MMV-200-CO-CXXX

Die Produkte sind durch aufgeklebte Typenschilder gekennzeichnet und sind Bestandteil einer Anlage.

Es gelten somit zusammen folgende Dokumentationen:

- anlagenspezifische Betriebsanleitungen des Betreibers,
- dieses encoTRive CANopen-Handbuch,
- die Montage-/Installationsanleitung **TR-EMO-BA-DGB-0015**,
- das kundenspezifische Benutzerhandbuch (optional),
- Inbetriebnahmeanleitung für CoDeSys/PLCopen/Funktionsbausteine/Handgerät (optional)

### 1.3 Verwendete Abkürzungen / Begriffe

A	Ampere
ASCII	American Standard Code for Information Interchange
CAN	Controller Area Network
CCD	Command Code
CiA	CAN in Automation e.V.
COB	Communication Object
COB-ID	COB Identifier
CPU	Central Processing Unit, Zentrale Verarbeitungseinheit
DIP-Schalter	Dual in-line package switch; Reihe kleiner Kippschalter
DS	Draft Standard
DSP	Draft Standard Proposal
EDS	Electronic Data Sheet
EMCY	Emergency
encoTRive	TR-spezifischer Begriff für den Antrieb
HW	Hardware
inc	Inkrement
mA	Milliampere
mm	Millimeter
mNm	Millinewtonmeter
mV	Millivolt
Nm	Newtonmeter
NMT	Network Management
OV	Objektverzeichnis
PC	Personal Computer
PDO	Process Data Object
PI	Proportional-Integral
PID	Proportional-Integral-Derivative
PZD	Prozessdaten
ro	read only
RPDO	Receive PDO (Empfangs-PDO)
rph	Revolutions per hour, Umdrehungen pro Stunde
rpm	Revolutions per minute, Umdrehungen pro Minute
rps	Revolutions per second, Umdrehungen pro Sekunde
RTR	Remote Transmission Request
rw	read/write
SDO	Service Data Object
sec	second, Sekunde
STW	Steuerwort
STW.x	Bit x des Steuerworts
SPS	Speicherprogrammierbare Steuerung

SW	Software
SYNC	Synchronization
TPDO	Transmit PDO (Sende-PDO)
V	Volt
wo	write only
ZSW	Zustandswort
ZSW.x	Bit x des Zustandsworts

## 2 Zusätzliche Sicherheitshinweise

### 2.1 Symbol- und Hinweis-Definitionen



**WARNUNG !**

bedeutet, dass Tod, schwere Körperverletzung oder erheblicher Sachschaden eintreten können, wenn die entsprechenden Vorsichtsmaßnahmen nicht getroffen werden.



**VORSICHT !**

bedeutet, dass eine leichte Körperverletzung oder ein Sachschaden eintreten kann, wenn die entsprechenden Vorsichtsmaßnahmen nicht getroffen werden.



bezeichnet wichtige Informationen bzw. Merkmale und Anwendungstipps des verwendeten Produkts.

### 2.2 Organisatorische Maßnahmen

- Dieses Handbuch muss ständig am Einsatzort des encoTRives griffbereit aufbewahrt werden.
- Das mit Tätigkeiten am encoTRive beauftragte Personal muss vor Arbeitsbeginn
  - die Montage-/Installationsanleitung, insbesondere das Kapitel „**Grundlegende Sicherheitshinweise**“,
  - und dieses Handbuch, insbesondere das Kapitel „Zusätzliche Sicherheitshinweise“,

gelesen und verstanden haben.

Dies gilt in besonderem Maße für nur gelegentlich, z.B. bei der Parametrierung des encoTRives, tätig werdendes Personal.

### 3 DSP 402 Antriebsprofil

Die Sprachmittel zur Ansteuerung eines Antriebs sind weitgehend herstellerunabhängig. Aus diesem Grunde wurde die Kommunikation zwischen Antrieb und übergeordneter Steuerung in so genannten **Antriebsprofilen** standardisiert.

Ein **Antriebsprofil** spezifiziert, wie ein elektrischer Antrieb über einen Feldbus angesteuert wird. Es definiert das Geräteverhalten und das Zugriffsverfahren auf die Antriebsdaten. Insbesondere werden folgende Teilbereiche geregelt:

- Steuerung und Statusüberwachung
- standardisierte Parametrierung
- Wechsel von Betriebsarten

#### encoTRive unterstützt als CAN-Teilnehmer das Profil DSP 402 (CiA [2002b])

Zwischen einem Master (z.B. Steuerung) und einem Antrieb, der eine „Slave“-Funktion einnimmt, werden typischerweise folgende Informationen ausgetauscht:

Der Antrieb teilt seinen aktuellen Zustand (z.B. „Antrieb fährt“) und eventuell zusätzliche Information wie die aktuelle Position, die aktuelle Geschwindigkeit usw. mit. In Gegenrichtung erteilt die Steuerung beispielsweise Positionieraufträge („*Fahre mit Geschwindigkeit x an die Position y*“). Ohne das DSP 402 Profil müsste jeder Hersteller eigene Protokolle zur Übermittlung von Befehlen und Statusmeldungen spezifizieren, und es gäbe entsprechend viele Anwendungen, die auf jeweils unterschiedliche Art und Weise immer das gleiche leisten.

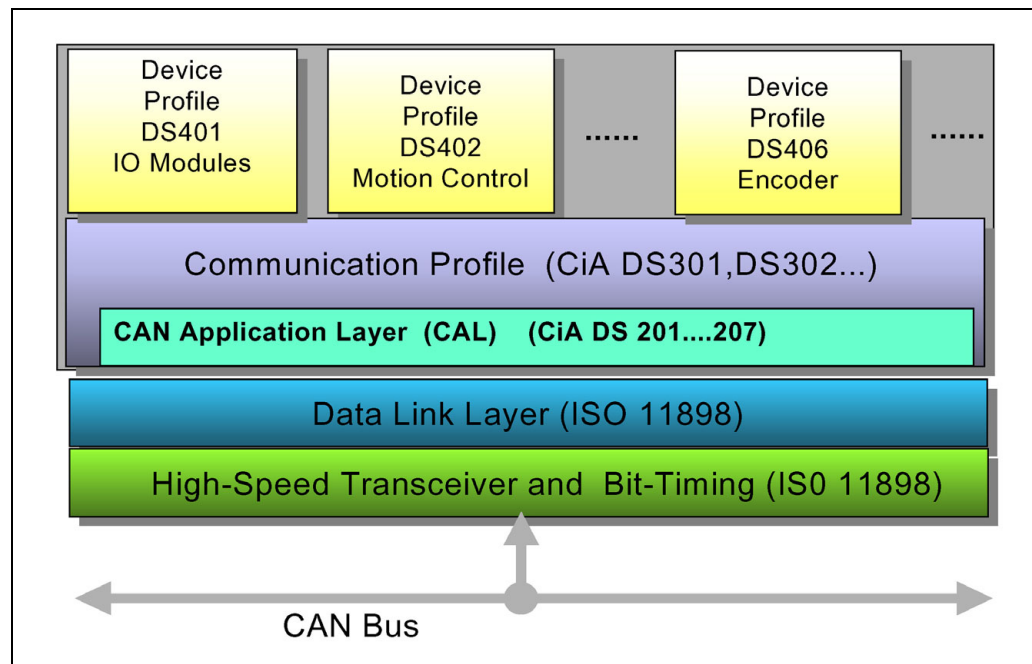


Abbildung 1: CANopen Applikationsprofile

### 3.1 Das Objektverzeichnis

Grundlegend bei Antriebsprofilen ist das **Objektverzeichnis (OV)**. Im OV sind sämtliche Informationen (Parameter) zusammengefasst, die für ein Gerät relevant sind. Ein Parameter wird durch seine **Parameternummer** (16 Bit) identifiziert. Bestimmte Bereiche für die Parameternummer sind belegt bzw. reserviert, andere stehen für so genannte herstellerspezifische Parameter zur Verfügung.

Unter den vordefinierten Parameter gibt es optionale Parameter und solche, die von jedem profilkonformen Slave zu unterstützen sind („Mandatory Parameters“).

### 3.2 CANopen Objektverzeichnis

Bei CiA wird das OV als anwendungsneutrales Konzept angesehen. Entsprechend wird der Aufbau des OV und der Zugriff auf die darin enthaltenen Objekte im Rahmen eines separaten Standards, nämlich des **Draft Standard 301 (DS 301; CANopen , Application Layer and Communication Profile**, CiA [2002a]) spezifiziert. Darauf setzen anwendungsspezifische Standards wie DSP 402 oder der Standard für Encoder (DS 406) auf. Innerhalb eines bestimmten Profils haben bestimmte Parameter definierte Funktion. Für Parameternummern wird generell die hexadezimale Notation verwendet. Im Rahmen von CANopen ist für die Parameternummer auch die Bezeichnung **Index** üblich. Der Parameterbereich 0x0001-0x1FFF wird von DS 301 für Parameter belegt, die allen CANopen-Geräten gemeinsam sind. Der Bereich **0x6000-0x9FFF** steht den **standardisierten Geräteprofilen** zur Verfügung. Bei DSP 402 hat z.B. die Zielposition die Parameternummer 0x607A. In Fehlersituationen sind allgemeine Fehlerursachen innerhalb von DS 301 definiert, und jedes Profil spezifiziert weitere, profilspezifische Fehlernummern.

Index	Object	
0000 <sub>h</sub>	unbenutzt	Standard für alle Geräte
0001 <sub>h</sub> - 025F <sub>h</sub>	Datentyp Definitionen	
0260 <sub>h</sub> - 0FFF <sub>h</sub>	Reserviert	
1000 <sub>h</sub> - 1FFF <sub>h</sub>	Kommunikations-Profilbereich	Geräte-spezifisch
2000 <sub>h</sub> - 5FFF <sub>h</sub>	Herstellerspezifischer-Profilbereich	
6000 <sub>h</sub> - 9FFF <sub>h</sub>	Standardisierter-Geräte-Profilbereich	
A000 <sub>h</sub> - BFFF <sub>h</sub>	Standardisierter-Schnittstellen-Profilbereich	
C000 <sub>h</sub> - FFFF <sub>h</sub>	Reserviert	

Abbildung 2: Aufbau des Objektverzeichnisses

### 3.3 Zustandsmaschine, Status- und Steuerwort

Ein zentrales Element im Antriebsprofil ist die Zustandsmaschine. Hier werden die Betriebszustände und die Zustandsübergänge definiert. Es wird festgelegt, welche Zustände das Gerät nach dem Einschalten durchläuft, und wie es in den Zustand „**Betriebsbereit**“ überführt wird, so dass z.B. eine Positionierung durchgeführt werden kann.

Die meisten Zustandsübergänge werden vom Master sequenziell veranlasst, indem dieser im Steuerwort bestimmte Befehle in Form von Bitmuster absetzt.



## 4 CANopen-Kommunikation

Alle Signale und Informationen, die für die Ansteuerung des elektrischen Antriebs erforderlich sind, werden über den Feldbus übertragen.

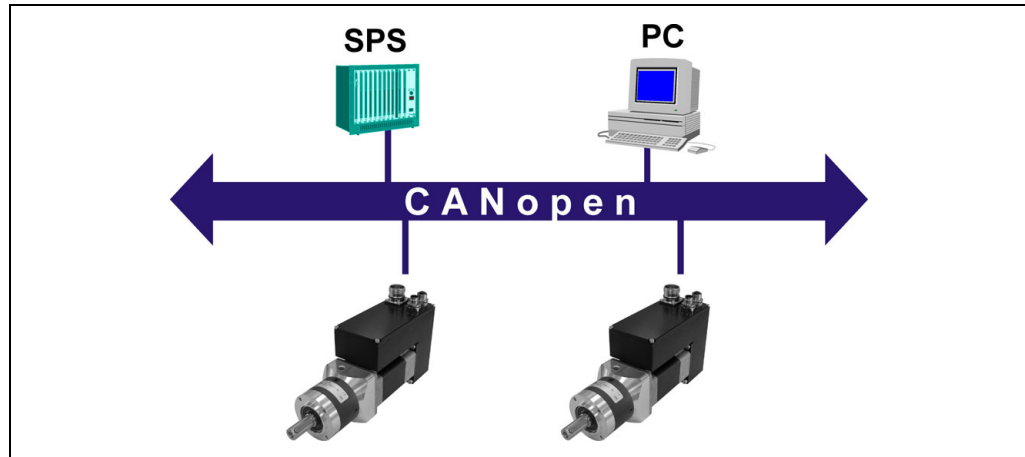


Abbildung 3: Antriebe am Feldbus

### 4.1 CANopen – Kommunikationsprofil

Das CANopen Kommunikationsprofil (dokumentiert in CiA DS 301) regelt wie die Geräte Daten miteinander austauschen. Hierbei werden Echtzeitdaten und Parameterdaten unterschieden. CANopen ordnet diesen, vom Charakter her völlig unterschiedlichen Datenarten, jeweils passende Kommunikationselemente zu.

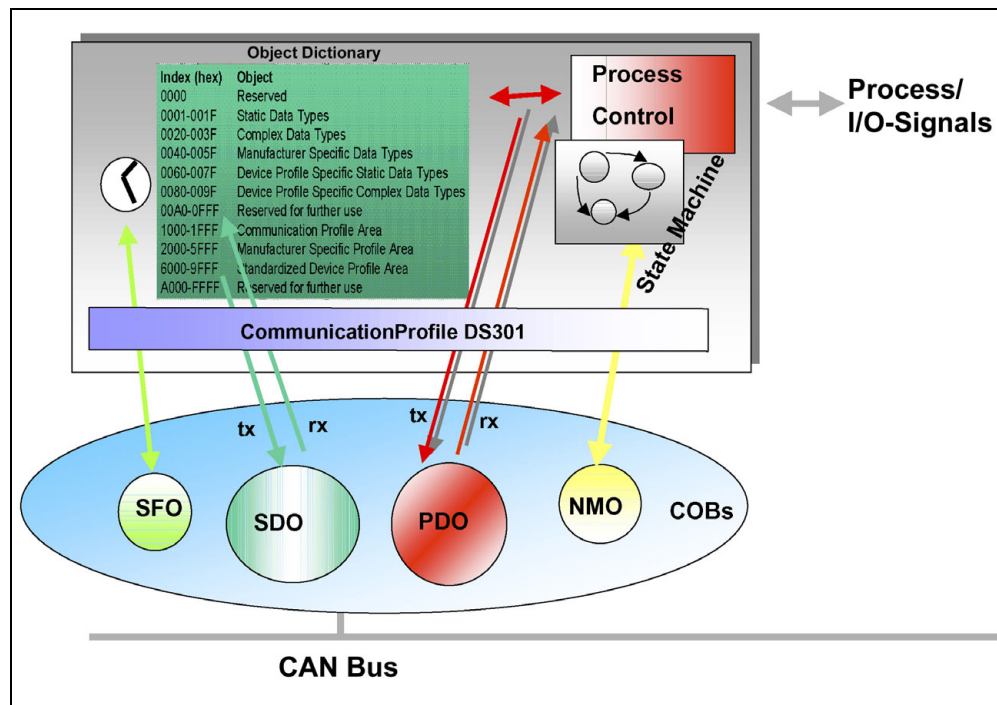


Abbildung 4: Kommunikationsprofil

---

**Special Function Object (SFO)**

---

- Synchronization (SYNC)
- Emergency (EMCY) Protokoll

---

**Network Management Object (NMO)**

---

z.B.

- Life / Node-Guarding
- Boot-Up, ...
- Error Control Protokoll

## 4.2 CANopen

### 4.2.1 Allgemeines zu CAN und CANopen

Der CAN-Bus ist ein Multi-Master-System, bei dem jeder Teilnehmer selbstständig Daten senden kann. Es kann vorkommen, dass mehrere Teilnehmer gleichzeitig senden. In diesem Fall setzt sich bei CAN **die Nachricht** mit der höheren Priorität durch. Die Priorität einer Nachricht wird durch den so genannten **Identifizier** festgelegt, welcher am Beginn der Nachricht übertragen wird. Der Identifizier hat bei CAN 2.0A eine Länge von 11 Bit, bei CAN 2.0B eine Länge von 29 Bit.

**encoTRive verwendet den 11-Bit-Identifizier gemäß CAN 2.0A.**

Die Priorität einer Nachricht ist umso höher, je kleiner der Identifizier ist. Ein Teilnehmer kann mehrere Identifizier verwenden und damit verschiedenartige Nachrichten senden. Es muss jedoch sichergestellt sein, dass die Identifizier verschiedener Teilnehmer unterschiedlich sind.

Um zu verhindern, dass eine hochpriorie Nachricht den Bus permanent belegt und so die Übertragung von Nachrichten niedriger Priorität verhindert, kann man einem Identifizier eine so genannte **Inhibit Time** zuordnen. Diese definiert die Mindestpause, die zwischen zwei Übertragungen einer Nachricht mit dem gleichen Identifizier liegen muss.

Um in diesem nachrichtenbasierten System auch **Teilnehmer** ansprechen zu können, wie es insbesondere erforderlich ist, wenn bei einem Antrieb eine Positionierung gestartet werden soll, wird der Identifizier **bei CANopen** in zwei Teile zerlegt:

Die niederwertigen 7 Bit enthalten die **Knotenadresse (Node ID)**, die restlichen Bit den so genannten Funktionscode, der den **Zweck** der Nachricht angibt:

Funktionscode				Node ID						
Bit 10	Bit 9	Bit 8	Bit 7	Bit 6	Bit 5	Bit 4	Bit 3	Bit 2	Bit 1	Bit 0

Tabelle 1: Identifizier mit Node ID und Funktionscode

Bei CANopen wird der so aufgeteilte Identifizier als **COB-ID (Communication Object Identifier)** bezeichnet. Da der Funktionscode die höherwertigen Bits der COB-ID belegt, steuert der Funktionscode die Übertragungsprioritäten: Je kleiner der Funktionscode, umso höher die Priorität.

Die Node ID identifiziert einen Teilnehmer in einem CANopen-Netzwerk.

Beim encoTRive werden die Node ID und Übertragungsgeschwindigkeit fest über DIP-Schalter eingestellt, definiert in den gerätespezifischen Steckerbelegungen.

CANopen verwendet bei der Übertragung von Zahlenwerten stets das **Little Endian Format**:

Das niederwertige Byte wird in der Nachricht zuerst abgelegt.

#### 4.2.2 Rollen und Kommunikationsbeziehungen

In einem CAN-Telegramm können **8 Byte Nutzdaten** transportiert werden. CANopen definiert verschiedene Sprachmittel zur Übertragung von Prozessdaten und Bedarfsdaten. Für Prozessdaten werden so genannte **PDOs** (**Process Data Objects**) verwendet, für Bedarfsdaten die **SDOs** (**Service Data Objects**).

Obwohl der CAN-Bus an sich ein System von Gleichberechtigten darstellt (**Multi-Master-System**), gibt es bei CANopen verschiedene Rollen, von denen einige typischerweise von einer Steuerung wahrgenommen werden, andere typischerweise von einem Teilnehmer wie einem Antrieb.

#### Wichtige Merkmale von SDO und PDO

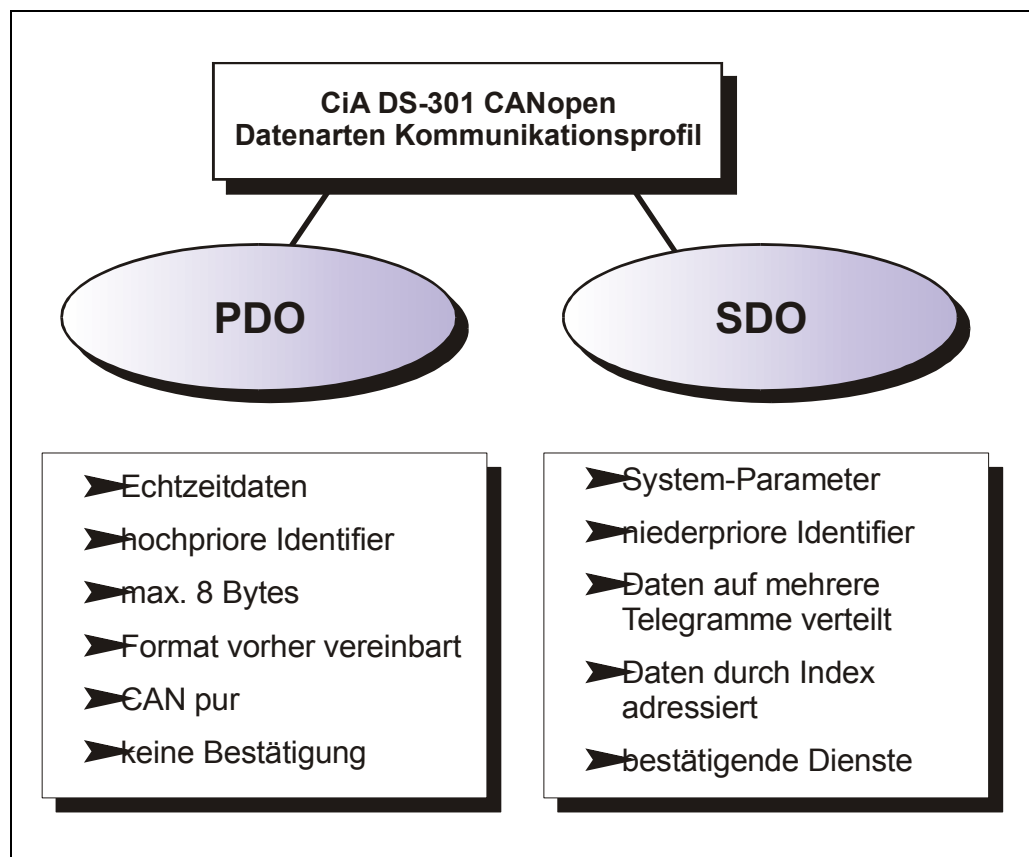


Abbildung 5: Gegenüberstellung von PDO/SDO-Eigenschaften

#### 4.2.2.1 SDO (Service Data Object)

Mit SDOs können Objekte gelesen oder geschrieben werden. Es handelt sich um einen bestätigten Dienst. Der so genannte **SDO Client** spezifiziert in seiner Anforderung „Request“ den Parameter, die Zugriffsart (Lesen/Schreiben) und gegebenenfalls den Wert. Der so genannte **SDO Server** führt den Schreib- oder Lesezugriff aus und beantwortet die Anforderung mit einer Antwort „Response“. Im Fehlerfall gibt ein Fehlercode Auskunft über die Fehlerursache. Sende-SDO und Empfangs-SDO werden durch ihre Funktionscodes unterschieden.

encoTRive stellt einen SDO Server dar und verwendet folgende Funktionscodes für SDOs:

Funktionscode	COB-ID	Bedeutung
11 (1011 bin)	0x580 + Node ID	encoTRive → SDO Client
12 (1100 bin)	0x600 + Node ID	SDO Client → encoTRive

Tabelle 2: COB-IDs für Service Data Object (SDO)

#### Beispiel:

Node ID encoTRive: 112 (0x70)

- Eine Nachricht mit COB-ID 0x5F0 (= 0x580+0x70) entspricht einem SDO vom encoTRive an den SDO Client.
- Eine Nachricht mit COB-ID 0x670 (=0x600+0x70) entspricht einem SDO vom SDO Client an den encoTRive.

#### 4.2.2.1.1 SDO-Nachrichtenformat

Der maximal 8 Byte lange Datenbereich einer CAN-Nachricht wird von einem SDO wie folgt belegt:

CCD	Index		Subindex	Daten			
Byte 0	Byte 1	Byte 2	Byte 3	Byte 4	Byte 5	Byte 6	Byte 7

Tabelle 3: SDO-Nachricht

Der **Kommando-Code (CCD)** identifiziert bei der SDO Request, ob gelesen oder geschrieben werden soll. Bei einem Schreibauftrag wird zusätzlich die Anzahl der zu schreibenden Bytes im CCD kodiert.

Bei der SDO Response zeigt der CCD an, ob die Request erfolgreich war. Im Falle eines Leseauftrags gibt der CCD zusätzlich Auskunft über die Anzahl der gelesenen Bytes:

CCD	Bedeutung	Gültig für
0x23	4 Byte schreiben	SDO Request
0x27	3 Byte schreiben	SDO Request
0x2B	2 Byte schreiben	SDO Request
0x2F	1 Byte schreiben	SDO Request
0x60	Schreiben erfolgreich	SDO Response
0x80	Fehler	SDO Response
0x40	Leseanforderung	SDO Request
0x43	4 Byte Daten	SDO Response auf Leseanforderung
0x47	3 Byte Daten	SDO Response auf Leseanforderung
0x4B	2 Byte Daten	SDO Response auf Leseanforderung
0x40	1 Byte Daten	SDO Response auf Leseanforderung

Tabelle 4: Kommando-Codes für SDO

Im Fall eines Fehlers (SDO Response CCD = 0x80) enthält der Datenbereich einen 4-Byte-Fehlercode, der über die Fehlerursache Auskunft gibt. Die Bedeutung der Fehlercodes ist aus der Tabelle 32, Seite 122 zu entnehmen.

**Beispiele:**

1. In der folgenden Aufzeichnung werden zuerst die COB-ID, danach die Nachrichtenlänge und schließlich der Datenbereich der CAN-Nachricht dargestellt.

```
670      8  40 18 10 04 00 00 00 00
5F0      8  43 18 10 04 01 00 00 00
```

Die erste Nachricht hat COB-ID  $0x670$  und ist somit eine SDO vom Client an den Teilnehmer mit Adresse  $0x70$ . Es handelt sich um eine Leseanforderung (CCD =  $0x40$ ) für den Parameter  $0x1018$ , Subindex 4 (Little Endian Format). Die zweite Nachricht hat COB-ID  $0x5F0$  ( $=0x580+0x70$ ). Es handelt sich also um eine SDO Response vom Teilnehmer mit Adresse  $0x70$  an den SDO Client. Es wurden 4 Byte Daten gelesen und der Parameterwert ist  $0x0000\ 0001$ .

2. 

```
670      8  40 60 60 00 00 00 00 00
5F0      8  80 60 60 00 01 00 01 06
```

Die erste Nachricht ist eine Leseanforderung des SDO Client an den Teilnehmer  $0x70$  für den Parameter  $0x6060$ , Subindex 0. Die zweite Nachricht ist die Antwort des Teilnehmers. CCD  $0x80$  zeigt an, dass die Anforderung nicht ausgeführt werden konnte. Als Fehlercode wird  $0x0601\ 0001$  angegeben. Entsprechend der Tabelle 32 wurde versucht, ein Objekt zu lesen, für welches nur Schreibzugriff erlaubt ist.



encoTRive unterstützt auch die SDO-Übertragung von Daten mit mehr als 4 Byte Länge. Bei dieser segmentierten Übertragung sind mehrere Nachrichten zum Datentransfer erforderlich.

#### 4.2.2.2 PDO (Process Data Object), SYNC (Synchronisation)

Mit einer speziellen Nachricht, der **SYNC-Nachricht**, kann ein so genannter **SYNC Producer** alle Teilnehmer erreichen und so den Nachrichtenaustausch synchronisieren.

**encoTRive ist ein SYNC Consumer, kann also nur SYNC-Nachrichten empfangen und darauf reagieren.**

Ein CANopen-Slave geht nach dem Einschalten in den Zustand „**PRE-OPERATIONAL**“. In diesem Zustand dürfen SDOs, aber keine PDOs übertragen werden, und es ist möglich, PDOs unter Nutzung von SDOs zu konfigurieren. Bei PDOs kann der gesamte Nutzdatenbereich der CAN-Nachricht (8 Byte) zur Übertragung von **Parameterwerten** verwendet werden.

**encoTRive unterstützt in jeder Übertragungsrichtung bis zu sechs PDOs.**

Mit speziellen Parametern, den **PDO Mapping Parametern** (Abbildung 6), wird der Aufbau und die Inhalte die mit einer PDO transportiert werden festgelegt.

ObjectID	Name	Subindex	Wert	Format
0x1016	Consumer Heartbeat Time	0	2	decimal
0x1017	Producer Heartbeat Time	0	2000	decimal
0x6502	supported drive modes	0	5	decimal
0x1400	RPDO 1	0	0x02	hexadecir
0x1401	RPDO 2	0	2	decimal
0x1402	RPDO 3	0	2	decimal
0x1403	RPDO 4	0	2	decimal
0x1600	RPDO 1 Mapping	1	0x60400010	hexadecir
0x1601	RPDO 2 Mapping	0	0x02	hexadecir
0x1602	RPDO 3 Mapping	0	0x02	decimal
0x1603	RPDO 4 Mapping	0	0x60400010 0x607a0020	decimal
0x1800	TPDO 1	0	5	decimal

Abbildung 6: PDO Mapping Parameter

Dieses so genannte **PDO Mapping** spezifiziert, welche Parameter in welcher Reihenfolge in einer PDO übertragen werden. Abbildung 6 zeigt das Mapping für Empfangs-PDO 1 (RPDO1) und Empfangs-PDO 2 (RPDO2) aus Sicht des Antriebs: In RPDO1 wird nur das Objekt 0x6040 (Steuerwort) übertragen. RPDO2 besteht aus Objekt 0x6040 und zusätzlich aus dem Objekt 0x607A (Zielposition).



Zusätzlich kann mit den **PDO Communication Parametern** festgelegt werden, unter welchen Bedingungen eine PDO übertragen werden soll und wann ein übertragener Wert intern verarbeitet werden soll:

- **Synchrone Übertragung:**  
In diesem Fall sendet ein Teilnehmer, der **SYNC Producer**, periodisch eine SYNC-Nachricht, mit welcher die Nachrichtenübertragung netzweit synchronisiert werden kann. Bei einer PDO, die für synchrone Übertragung konfiguriert ist, ist das Senden und die Verarbeitung der empfangenen Daten an die SYNC-Nachricht gebunden.
- **Asynchrone Übertragung:**  
Die Übertragung der Daten ist nicht an die SYNC-Nachricht gebunden. Sie erfolgt ereignisgesteuert.

Auf diese Weise kann eine Sende-PDO ereignisgesteuert konfiguriert werden. In diesem Fall wird die PDO gesendet, wenn sich der in der PDO übertragene Parameterwert geändert hat. Alternativ kann eine PDO dann gesendet werden, wenn die Übertragung durch eine SYNC-Nachricht angefordert wird. Empfangsseitig kann ebenfalls eine synchrone Verarbeitung einer PDO konfiguriert werden. Dies bedeutet, dass die Daten erst verarbeitet werden, wenn die nächste SYNC-Nachricht empfangen wird. Auf diese Weise können z.B. mehrere Antriebe gleichzeitig gestartet werden.

PDOs dürfen erst übertragen werden, wenn ein Slave im Zustand „**OPERATIONAL**“ ist. Im Zustand „**PRE-OPERATIONAL**“ kann per SDO das PDO Mapping und die Übertragungsart eingestellt werden, bevor der Slave in den Zustand **OPERATIONAL** übergeführt wird und damit die PDO-Übertragung beginnt.

#### 4.2.2.2.1 PDOs anfordern: Remote Transmission Request

Ein PDO Consumer kann über über die **Remote Transmission Request** PDO-Nachrichten von einem PDO Producer anfordern. Dazu sendet der Consumer eine Nachricht mit der COB-ID der angeforderten PDO, wobei das RTR-Bit der CAN-Nachricht auf 1 gesetzt ist. Dies kennzeichnet eine PDO-Anforderung. Ist der PDO Producer so konfiguriert (Übertragungsart), dass er auf derartige Anforderungen reagieren soll, so sendet er die betreffende PDO, wobei das RTR-Bit auf 0 gesetzt ist.

#### 4.2.2.2.2 Parameter/Objekte für PDO-Konfigurierung

Die folgende Tabelle enthält die Objekte, die für die PDO-Konfigurierung relevant sind. Die Details werden bei den Erläuterungen zu den individuellen Parametern ab Kapitel 4.2.4.4 „Objekte des Kommunikationsprofils DS 301“ Seite 57 beschrieben.

Objekt Nr.	Beschreibung
0x1004	Anzahl unterstützte PDOs
0x1005	COB-ID der SYNC-Nachricht
0x1400	Parameter für RPDO1: COB-ID, Übertragungsart
0x1401	Parameter für RPDO2: COB-ID, Übertragungsart
0x1402	Parameter für RPDO3: COB-ID, Übertragungsart
0x1403	Parameter für RPDO4: COB-ID, Übertragungsart
0x1404	Parameter für RPDO5: COB-ID, Übertragungsart
0x1405	Parameter für RPDO6: COB-ID, Übertragungsart
0x1600	Mapping für RPDO1
0x1601	Mapping für RPDO2
0x1602	Mapping für RPDO3
0x1603	Mapping für RPDO4
0x1604	Mapping für RPDO5
0x1605	Mapping für RPDO6
0x1800	Parameter für TPDO1: COB-ID, Übertragungsart, Inhibit Time
0x1801	Parameter für TPDO2: COB-ID, Übertragungsart, Inhibit Time
0x1802	Parameter für TPDO3: COB-ID, Übertragungsart, Inhibit Time
0x1803	Parameter für TPDO4: COB-ID, Übertragungsart, Inhibit Time
0x1804	Parameter für TPDO5: COB-ID, Übertragungsart, Inhibit Time
0x1805	Parameter für TPDO6: COB-ID, Übertragungsart, Inhibit Time
0x1A00	Mapping für TPDO1
0x1A01	Mapping für TPDO2
0x1A02	Mapping für TPDO3
0x1A03	Mapping für TPDO4
0x1A04	Mapping für TPDO5
0x1A05	Mapping für TPDO6

**Tabelle 5: Parameter für PDO-Konfigurierung**

#### 4.2.2.3 EMCY (Emergency-Dienst)

Mit der EMCY-Nachricht werden interne Gerätefehler gemeldet. Da PDOs einen unbestätigten Dienst darstellen, kann z.B. ein ungültiger Parameterwert, der über PDO eingestellt wird, zu einer EMCY-Nachricht führen. Andere typische Ereignisse, die über EMCY gemeldet werden, sind Überlastsituationen oder Übertemperatur.

**encoTRive kann EMCY-Nachrichten senden, aber keine EMCY-Nachrichten empfangen.**

Bei einer EMCY-Nachricht werden die 8 Byte Nutzdaten der CAN-Nachricht für Informationen über die Fehlerursache genutzt:

Fehler-Code		Fehlerregister	Herstellerspezifische Fehlerinformation				
Byte 0	Byte 1	Byte 2	Byte 3	Byte 4	Byte 5	Byte 6	Byte 7

Tabelle 6: EMCY-Nachricht

**encoTRive verwendet das Feld „Herstellerspezifische Fehlerinformation“ nicht.**

Objekt Nr.	Beschreibung
0x1001	Fehlerregister. Speichert den Wert des Felds „Fehlerregister“ der letzten EMCY-Nachricht
0x1003	Pre-defined Error-Field. Speichert die Inhalte des Feldes „Fehler-Code“ der letzten EMCY-Nachrichten. Es können die letzten 8 Fehler-Codes gespeichert werden. Mit jeder neuen EMCY-Nachricht gelangen die älteren Fehler-Codes einen Index nach hinten.
0x1014	COB-ID der EMCY-Nachricht

Tabelle 7: Parameter für EMCY

Die Bedeutung der verschiedenen EMCY-Fehlerinformationen kann aus Tabelle 33 und Tabelle 34 ab Seite 123 entnommen werden.

#### Boot-Up-Nachricht

Das CANopen-Profil definiert eine Zusatzfunktion der EMCY-Nachricht: Eine EMCY-Nachricht ohne Datenfeld stellt eine **Boot-Up-Nachricht** dar, mit welcher ein Teilnehmer nach dem Einschalten allen anderen Teilnehmern signalisiert, dass er betriebsbereit ist.

#### 4.2.2.4 Heartbeat

Das **Heartbeat-Protokoll** ist ein Protokoll zur Fehlererkennung. Der **Heartbeat Producer** sendet dabei eine zyklische Nachricht mit einer niedrigen Priorität. Diese Nachricht wird von mehreren Teilnehmern (**Heartbeat Consumer**) empfangen und ausgewertet. Bleibt die Heartbeat-Nachricht aus, so wird eine entsprechende EMCY-Nachricht gesendet.

**encoTRive kann als Heartbeat Producer und als Heartbeat Consumer arbeiten.**

Objekt Nr.	Beschreibung
0x1016	Consumer Heartbeat Time Festlegung des Zeitintervalls, innerhalb dessen eine Heartbeat-Nachricht erwartet wird.
0x1017	Producer Heartbeat Time Zeitintervall für das Senden einer Heartbeat Nachricht.

Tabelle 8: Parameter für Heartbeat

#### 4.2.2.5 Netzwerkmanagement-Dienste

Das **Network Management (NMT)** hat die Aufgabe, Teilnehmer eines CANopen-Netzwerks zu initialisieren, die Teilnehmer in das Netz aufzunehmen, zu stoppen und zu überwachen.

NMT-Dienste werden von einem **NMT-Master** initiiert, der einzelne Teilnehmer (**NMT-Slave**) über deren Node ID anspricht. Eine NMT-Nachricht mit der Node ID 0 richtet sich an **alle** NMT-Slaves.

**encoTRive ist ein NMT-Slave.**

##### 4.2.2.5.1 NMT-Dienste zur Gerätekontrolle

Die NMT-Dienste zur Gerätekontrolle verwendet die **COB-ID 0** und erhalten so die höchste Priorität.

Vom Datenfeld der CAN-Nachricht werden nur die ersten beiden Byte verwendet:

Kommando	Node ID
Byte 0	Byte 1

Tabelle 9: NMT-Nachricht zur Gerätekontrolle

Folgende Kommandos sind definiert:

Kommando	Bedeutung	Zustand
-	Automatische Initialisierung nach dem Einschalten	(1)
-	Beendigung der Initialisierung --> PRE-OPERATIONAL	(2)
0x01	<b>Start Remote Node</b> Teilnehmer soll in den Zustand OPERATIONAL wechseln und damit den normalen Netzbetrieb starten	(3),(6)
0x02	<b>Stop Remote Node</b> Teilnehmer soll in den Zustand STOPPED übergehen und damit seine Kommunikation stoppen. Eine aktive Verbindungsüberwachung bleibt aktiv.	(5),(8)
0x80	<b>Enter PRE-OPERATIONAL</b> Teilnehmer soll in den Zustand PRE-OPERATIONAL gehen. Alle Nachrichten außer PDOs können verwendet werden.	(4),(7)
0x81	<b>Reset Node</b> Werte der Profilparameter des OV auf Default-Werte setzen. Danach Übergang in den Zustand RESET COMMUNICATION.	(9),(10),(11)
0x82	<b>Reset Communication</b> Teilnehmer soll in den Zustand RESET COMMUNICATION gehen und die Werte der Kommunikationsparameter des OV mit Default-Werten laden. Danach Übergang in den Zustand INITIALIZATION, erster Zustand nach Einschalten.	(12),(13),(14)

Tabelle 10: NMT-Dienste zur Gerätekontrolle

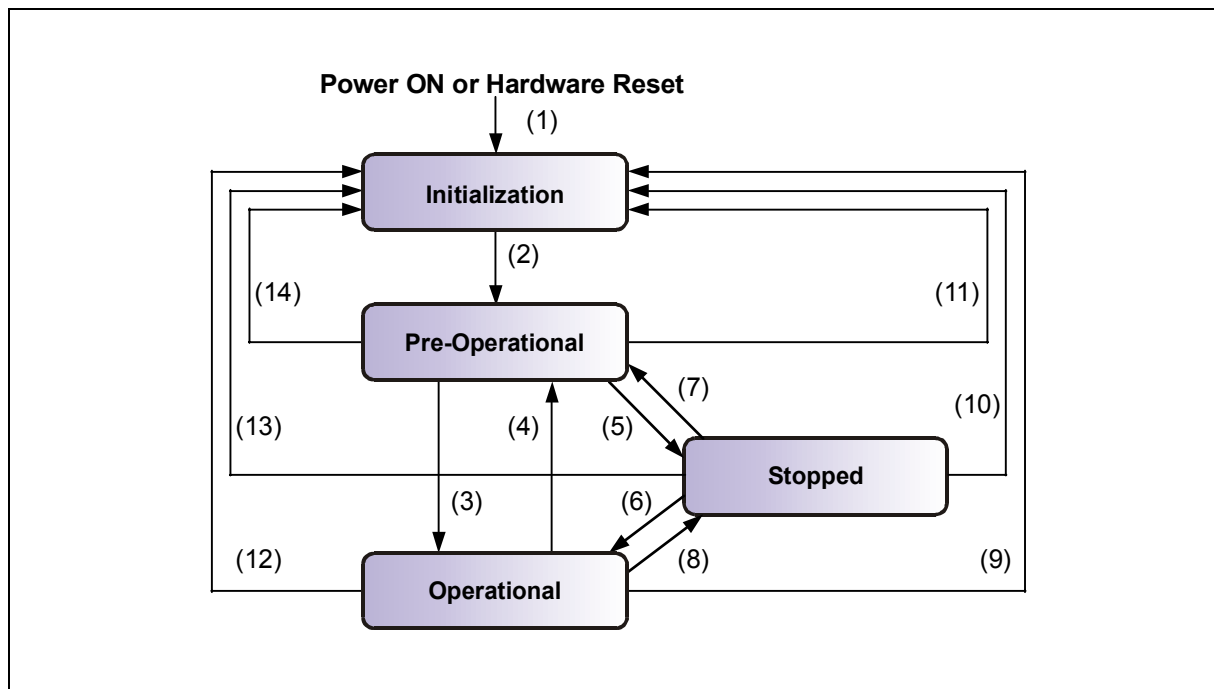


Abbildung 7: NMT Boot-Up-Mechanismus

#### 4.2.2.5.2 NMT-Dienste zur Verbindungsüberwachung

Mit der Verbindungsüberwachung kann ein NMT-Master den Ausfall eines NMT-Slave und/oder ein NMT-Slave den Ausfall des NMT-Master erkennen:

- **Node Guarding:**  
Mit diesem Dienst überwacht ein NMT-Master einen NMT-Slave
- **Life Guarding:**  
Mit diesem Dienst überwacht ein NMT-Slave einen NMT-Master

Das **Node Guarding** wird dadurch realisiert, dass der NMT-Master in regelmäßigen Abständen den Zustand eines NMT-Slave anfordert. Kommt innerhalb eines bestimmten Zeitintervalls keine Rückmeldung, so geht der NMT-Master von einem Ausfall des NMT-Slave aus.

Ist das **Life Guarding** aktiv, erwartet der NMT-Slave innerhalb eines bestimmten Zeitintervalls eine derartige Zustandsabfrage durch den NMT-Master.

Die NMT-Dienste zur Verbindungsüberwachung verwenden den Funktionscode 1110 bin, also die **COB-ID 0x700+Node ID**.

Objekt Nr.	Beschreibung	
0x100C	<b>Guard Time [ms]</b>	Spätestens nach Ablauf des Zeitintervalls <b>Life Time = Guard Time x Life Time Factor [ms]</b> erwartet der NMT-Slave eine Zustandsabfrage durch den Master.
0x100D	<b>Life Time Factor</b>	
		Ist die Guard Time = 0, wird der entsprechende NMT-Slave nicht vom Master überwacht. Ist die Life Time = 0, ist das Life Guarding abgeschaltet.

Tabelle 11: Parameter für NMT-Dienste

### 4.2.3 Antriebsspezifische Funktionen

#### 4.2.3.1 DSP 402 - Zustandsmaschine

Ist der Antrieb als CANopen-Slave im Zustand **OPERATIONAL**, können antriebsspezifische Funktionen angesprochen werden. Abbildung 8 gibt einen Überblick über die im Antriebsprofil DSP 402 definierten Zustände und die Übergänge zwischen diesen Zuständen. Der aktuelle Zustand kann dem Zustandswort (ZSW) entnommen werden. In Abbildung 8 sind die Zustände durch Rechtecke mit gerundeten Ecken dargestellt. Dabei ist jeweils die Binärdarstellung des ZSW angegeben. Ein Bit, welches mit 'x' gekennzeichnet ist, ist für die Zustandsermittlung nicht relevant. Die Zustandsübergänge sind durch Pfeile gekennzeichnet, an denen die Bedingung für den entsprechenden Übergang angegeben ist. In den meisten Fällen handelt es sich dabei um ein Kommando im Steuerwort (STW), welches ebenfalls durch gewisse Bitkombinationen definiert ist. Mit 'x' gekennzeichnete Bits sind dabei nicht relevant. STW.x bezeichnet Bit x des STW, STW.7: 0->1 bedeutet „steigende Flanke STW.7“. In einer Fehlersituation gelangt man aus jedem der Zustände im eingezeichneten Rechteck in den Zustand „Fehlerreaktion aktiv“.

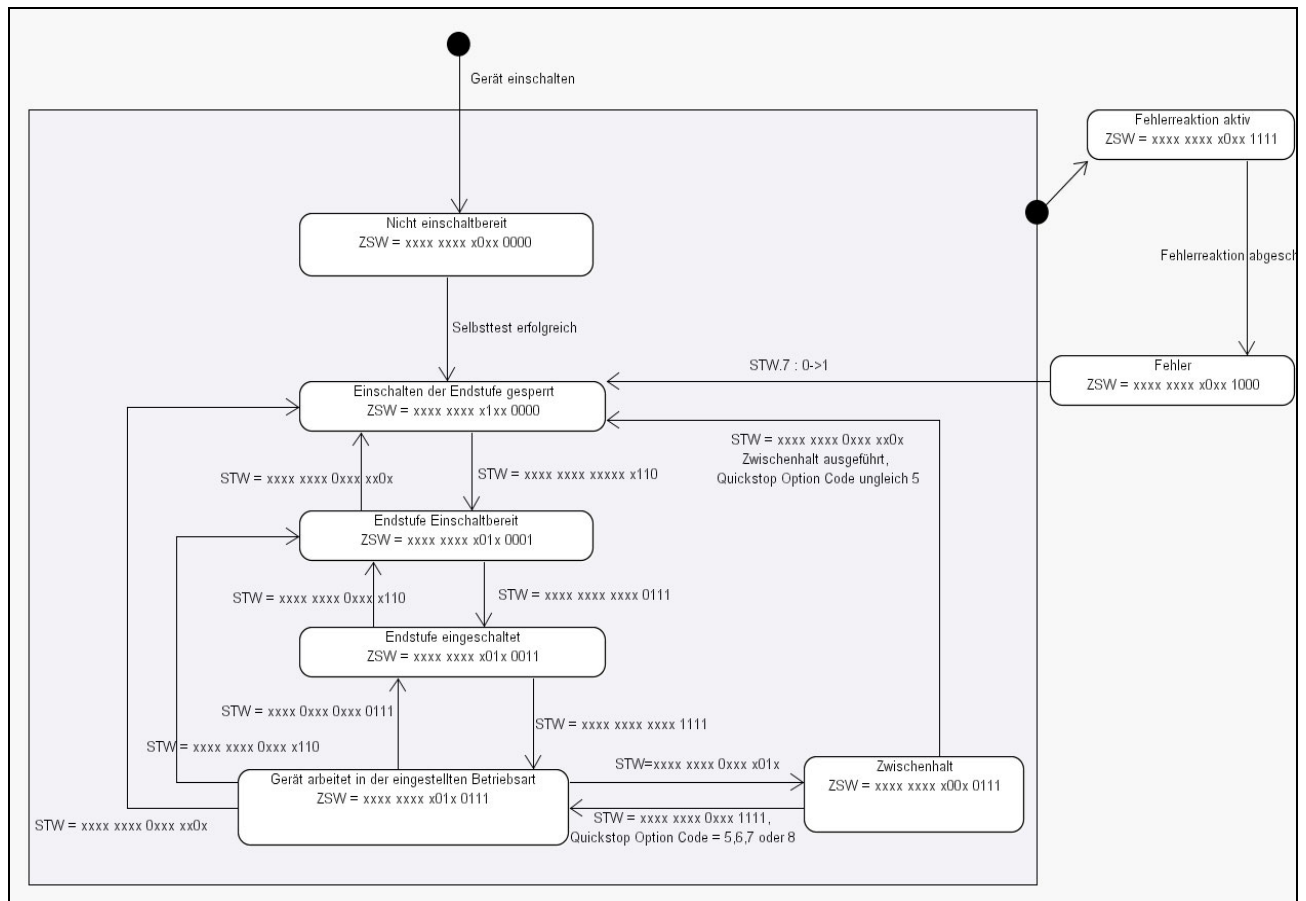


Abbildung 8: DSP 402 Zustandsmaschine

Tabelle 12 auf Seite 32 erläutert die verschiedenen Zustände.

Zustand	Bedingung	Beschreibung
Nicht einschaltbereit (Not Ready to switch on)	ZSW = xxxx xxxx x0xx 0000	Der Antrieb befindet sich in der Initialisierungsphase.
Einschaltsperr (Switch on disabled)	ZSW = xxxx xxxx x1xx 0000	Initialisierung des Antriebs beendet. Die Endstufe kann nicht eingeschaltet werden.
Einschaltbereit (Ready to switch on)	ZSW = xxxx xxxx x01x 0001	Die Endstufe kann eingeschaltet werden. Antriebsparameter können geändert werden.
Eingeschaltet (Switched on)	ZSW = xxxx xxxx x01x 0011	Endstufe eingeschaltet.
Betriebsbereit (Operation enabled)	ZSW = xxxx xxxx x01x 0111	Der Antrieb kann gemäß der eingestellten Betriebsart verwendet werden:  Betriebsart Positionieramme: Zielposition kann übernommen werden.  Betriebsart Geschwindigkeitsrampe: Antrieb beschleunigt auf die vorgegebene Zielgeschwindigkeit.
Zwischenhalt (Quick stop active)	ZSW = xxxx xxxx x00x 0111	Der Antrieb führt einen Zwischenhalt aus. Ist der Quick Stop Option Code (Objekt 0x605A) 5, bleibt der Antrieb danach in diesem Zustand.
Fehlerreaktion (Fault reaction active)	ZSW = xxxx xxxx x0xx 1111	Es liegt ein Fehler vor. Die Fehlerbehandlung wird ausgeführt.
Fehler (Fault)	ZSW = xxxx xxxx x0xx 1000	Die Fehlerbehandlung ist abgeschlossen.

Tabelle 12: Zustände



Der Übergang zwischen diesen Zuständen erfolgt zum Teil über interne Ereignisse, zum Teil über Kommandos, die im Steuerwort übergeben werden:

Übergang	Ereignis / Kommando	Beschreibung
Start → Nicht einschaltbereit	Der Antrieb wird eingeschaltet / rückgesetzt	Der Antrieb führt eine Initialisierung durch.
Nicht einschaltbereit → Einschaltsperr	Die Initialisierung des Antriebs ist beendet.	Die Kommunikation wird aktiviert.
Nicht einschaltbereit → Einschaltbereit	Der Antrieb empfängt das Kommando „Shutdown“: STW = xxxx xxxx 0xxx x110	
Einschaltbereit → Eingeschaltet	Der Antrieb empfängt das Kommando „Switch On“: STW = xxxx xxxx 0xxx 0111	Die Endstufe wird freigegeben
Eingeschaltet → Betriebsbereit	Der Antrieb empfängt das Kommando „Enable Operation“: STW = xxxx xxxx 0xxx 1111	
Betriebsbereit → Eingeschaltet	Der Antrieb empfängt das Kommando „Disable Operation“: STW = xxxx xxxx 0xxx 0111	
Eingeschaltet → Einschaltbereit	Der Antrieb empfängt das Kommando „Shutdown“: STW = xxxx xxxx 0xxx x110	Die Antriebseinheit wird deaktiviert.
Einschaltbereit → Einschaltsperr	Der Antrieb empfängt das Kommando „Quick Stop“: STW = xxxx xxxx 0xxx x01x	
Betriebsbereit → Einschaltbereit	Der Antrieb empfängt das Kommando „Shutdown“: STW = xxxx xxxx 0xxx x110	Die Antriebseinheit wird abgeschaltet. Befindet sie sich in Bewegung, wird sie entsprechend dem Shutdown Option Code (Objekt 0x605B) gestoppt.
Betriebsbereit → Einschaltsperr	Der Antrieb empfängt das Kommando „Disable Voltage“: STW = xxxx xxxx 0xxx xx0x	Die Antriebseinheit wird abgeschaltet. Befindet sie sich in Bewegung, wird sie schnellstmöglich angehalten und anschließend deaktiviert.
Eingeschaltet → Einschaltsperr	Der Antrieb empfängt das Kommando „Disable Voltage“ STW = xxxx xxxx 0xxx xx0x oder Kommando „Quick Stop“ (STW = xxxx xxxx 0xxx x01x)	Die Antriebseinheit wird abgeschaltet.
Betriebsbereit → Zwischenhalt aktiv	Der Antrieb empfängt das Kommando „Quick Stop“: STW = xxxx xxxx 0xxx x01x	Die Antriebseinheit wird gemäß Objekt 0x605A (Quick Stop Option Code) gestoppt.

Fortsetzung:

Übergang	Ereignis / Kommando	Beschreibung
Zwischenhalt → Einschaltsperr	Der Zwischenhalt ist ausgeführt, oder es wird das Kommando „Disable Voltage“ empfangen: STW = xxxx xxxx 0xxx xx0x	Der Übergang ist möglich, wenn im Objekt 0x605A (Quick Stop Option Code) ein Wert ≠ 5 hinterlegt ist. Die Antriebseinheit wird dann schnellstmöglich gestoppt und anschließend abgeschaltet.
Aus jedem Zustand → Fehlerreaktion	Im Antrieb ist ein Fehler aufgetreten.	Die entsprechende Fehlerbehandlung wird ausgeführt.
Fehlerreaktion → Fehler	Die Fehlerbehandlung ist beendet.	
Fehler → Einschaltsperr	Der Fehler wurde mit einer steigenden Flanke im Bit 7 des STW quittiert.	

Tabelle 13: Zustandsübergänge

#### 4.2.3.2 Steuerwort und Zustandswort

Neben den Informationen zu Zuständen und Zustandsübergängen enthalten STW und ZSW noch weitere Bedeutungen, die zum Teil von der aktuellen Betriebsart abhängen.

Das Steuer- und Zustandswort wird deshalb in den einzelnen Betriebsarten genauer spezifiziert.

### 4.2.3.3 Betriebsart „Positionierrampe“

#### 4.2.3.3.1 Steuerwort

Bit	STEUERWORT		
0	Wert 1: Betriebsbereit schalten	Diese Bits werden zur Steuerung der Zustandsmaschine verwendet	
1	Wert 1: Spannung freischalten		
2	Wert 1: Abbremsen mit Zwischenhalt-Rampe		
3	Wert 1: Betriebsart ausführen		
4	Neue Zielposition	0	Zielposition nicht übernehmen
		1	Zielposition übernehmen
5	Parameter sofort übernehmen	0	Aktuelle Positionierung beenden, nächste Positionierung starten
		1	Aktuelle Positionierung abrechnen, nächste Positionierung starten
6	absolute / relative Positionierung	0	Zielposition ist ein Absolutwert
		1	Zielposition ist ein Relativwert
7	Übergang 0->1: Fehler rücksetzen		
8	Halt	0	Positionierung ausführen
		1	Achse stoppen
9-15	nicht benutzt		

Tabelle 14: Steuerwort (Objekt 0x6040), Betriebsart „Positionierrampe“

## 4.2.3.3.2 Zustandswort

Bit	ZUSTANDSWORT		
0	Wert 1: Einschaltbereit		
1	Wert 1: Betriebsbereit		
2	Wert 1: Betriebsart aktiviert		
3	Wert 1: Fehler liegt vor		
4	Wert 1: Spannung eingeschaltet		
5	Wert 1: Zwischenhalt aktiv		
6	Wert 1: Nicht betriebsbereit		
7	Wert 1: Warnung liegt vor		
8	nicht verwendet		
9	Manuellbetrieb	0	Kein Parameter-Zugriff über den CAN-Bus
		1	Parameter-Zugriff über den CAN-Bus
10	Ziel erreicht	0	Halt = 0: Zielposition nicht erreicht
			Halt = 1 Achse bremsst ab
		1	Halt = 0: Zielposition erreicht
			Halt = 1 Achsgeschwindigkeit = 0
11	Wert 1: Arbeitsbereich verlassen Positionswert außerhalb des vorgegebenen Bereichs. Festlegung über Objekt 0x607D.		
12	Quittierung der Zielposition	0	Positionierungswerte nicht übernommen
		1	Positionierungswerte übernommen
13	Wert 1: Schleppfehler Ein Schleppfehler wird gemeldet, wenn für die Mindestdauer, des in Objekt 0x6066 (Tracking Error Timeout) spezifizierten Zeitintervalls, die Differenz zwischen Positionswert und berechnetem Rampenwert größer ist als das in Objekt 0x6065 vorgegebene Schleppfehler-Fenster.		
14-15	nicht benutzt		

Tabelle 15: Zustandswort (Objekt 0x6041), Betriebsart „Positionierrampe“

#### 4.2.3.3.3 Positionierung durchführen

Befindet sich der Antrieb im Zustand „Betriebsbereit“, können Positionierungen durchgeführt werden.

Dazu muss die Betriebsart „Positionierrampe“ eingestellt sein und die Betriebsart anschließend über das Steuerwort ausgeführt werden:

- Objekt 0x6060 Betriebsart = 1

Das Starten einer Positionierung erfolgt durch eine fallende Flanke (1->0) im STW.8. Die Positionierung erfolgt gemäß einer **Rampe**, die sich aus den aktuellen Einstellungen für die Geschwindigkeit, Beschleunigung und Bremsbeschleunigung ergibt:

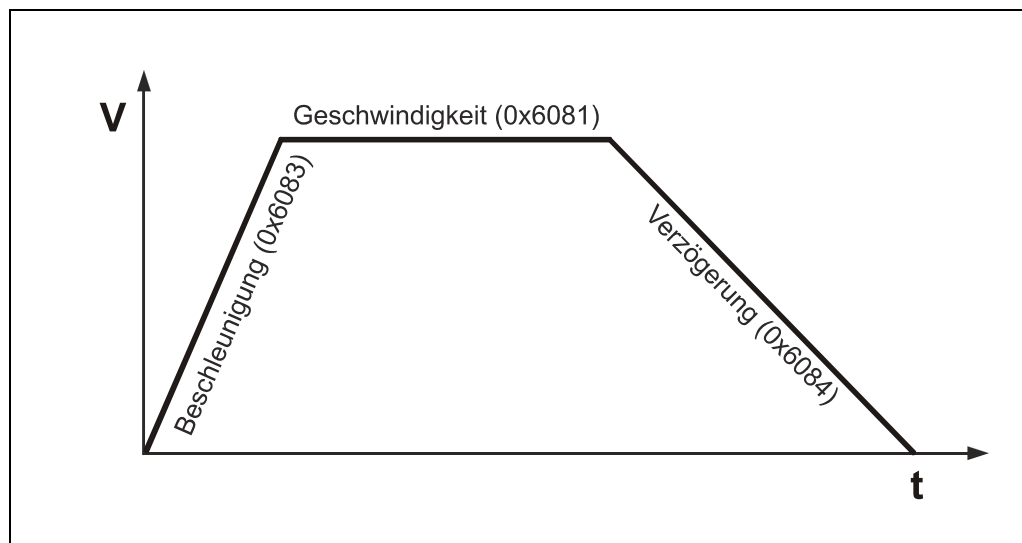


Abbildung 9: Positionierrampe

Je nach Abstand zwischen Istposition beim Start der Positionierung und Zielposition wird die verlangte Endgeschwindigkeit (0x6081) erreicht oder nicht. Bei kurzem Fahrweg folgt direkt auf die Phase mit konstanter Beschleunigung eine Phase mit konstanter Bremsbeschleunigung. Eine Phase mit konstanter Geschwindigkeit fehlt in diesem Fall.

Der Abschluss einer Positionierung wird durch ZSW.10 angezeigt. Hat dieses Bit den Wert 1, ist die Positionierung beendet. Als Kriterium für das Ende einer Positionierung gilt, dass der aktuelle Positionswert für die Dauer des Positionsfenster-Zeitintervalls (0x6068) innerhalb des Positionsfensters (0x6067) um die Zielposition liegt.

#### 4.2.3.3.4 Absolute- / Relative Positionierung

Eine Positionierung kann **absolut** oder **relativ** durchgeführt werden. Die Unterscheidung erfolgt über STW.6. Ist dieses Bit gesetzt, wird eine relative Positionierung durchgeführt, ansonsten eine absolute Positionierung.

Bei der **absoluten Positionierung** wird der Wert für die Zielposition (0x607A) absolut interpretiert, d.h. der zurückzulegende Weg ist die Differenz aus Ist- und Zielposition. Bei der relativen Positionierung wird der Inhalt von Objekt 0x607A als zurückzulegender Weg interpretiert:

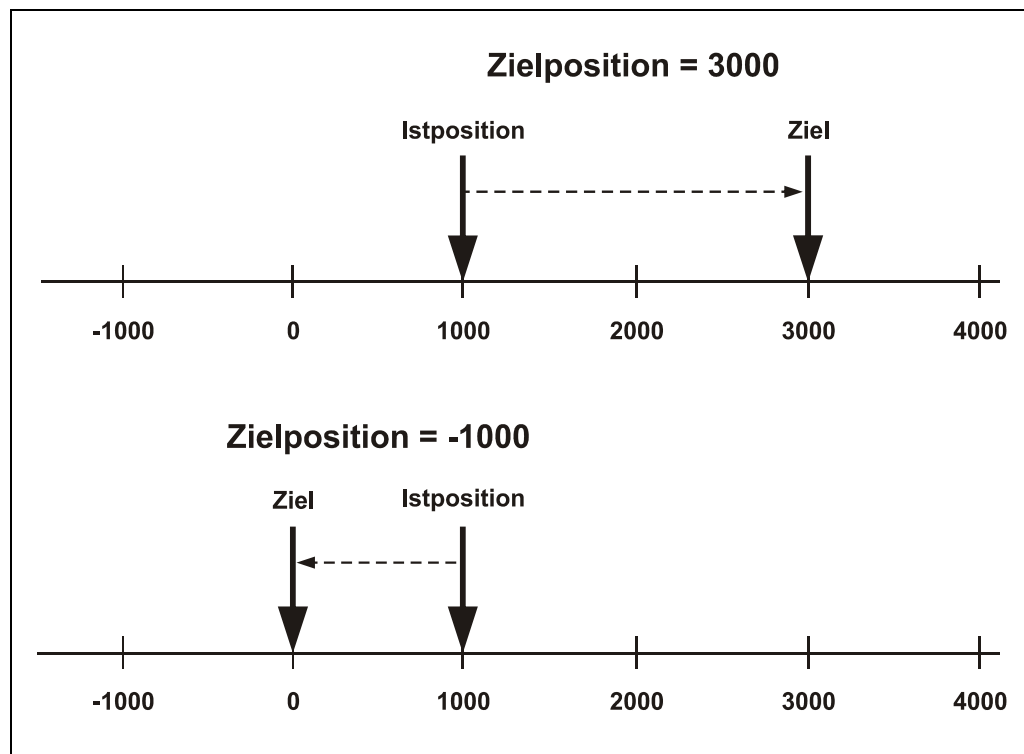


Abbildung 10: Absolute Positionierung (oben) und relative Positionierung (unten)

Abbildung 10 zeigt zwei Beispiele:

Im oberen Teil der Abbildung wird eine absolute Positionierung auf die Zielposition 3000 durchgeführt. Der Antrieb verändert seine Position, bis die Position 3000 erreicht ist. Im unteren Teil wird eine relative Positionierung durchgeführt: Ausgehend von der Istposition 1000 soll um 1000 nach links (Zielposition = -1000) positioniert werden. Dies führt dazu, dass die Positionierung bei der absoluten Position 0 endet.

#### 4.2.3.3.5 Übergabe neuer Fahrsätze

Noch während eine Positionierung durchgeführt wird, kann ein neuer Fahrsatz (Zielposition, Geschwindigkeit, Beschleunigung, Bremsbeschleunigung) an den Antrieb übertragen werden. Mit einer positiven Flanke im STW.4 wird der Fahrsatz aktiviert. Je nach STW.5 („*Parameter sofort übernehmen*“) wird der neue Fahrsatz sofort quittiert (ZSW.12 = 1) und ausgeführt, oder erst nachdem die aktuelle Positionierung abgeschlossen ist:

Ist STW.5 = 1, wird der neue Fahrsatz „im fliegenden Wechsel“ übernommen. Die aktuelle Positionierung wird nicht abgeschlossen. Ist STW.5 = 0, wird erst die aktuelle Positionierung abgeschlossen. Danach wird der neue Positionierauftrag quittiert (ZSW.12 = 1) und ausgeführt, wobei es von den aktuellen Umständen abhängt, ob der Antrieb anhalten muss oder nicht:

Verlangt die neue Zielposition, dass in die andere Richtung zu fahren ist, oder ist die aktuelle Geschwindigkeit zu hoch, wird abgestoppt und eine neue Rampe in entgegengesetzter Richtung gestartet. Ansonsten wird die aktuelle Geschwindigkeit mit der geforderten Geschwindigkeit verglichen. Reicht der Verfahrweg aus, wird entsprechend beschleunigt oder abgebremst.

#### 4.2.3.3.6 Abbruch einer Positionierung

Wird während der Fahrt STW.8 („*Halt*“) gesetzt, wird die aktuelle Rampe abgebrochen und der Antrieb hält an. Mit welcher Bremsbeschleunigung dies geschieht, kann in Objekt 0x605D (Halt Option Code) angegeben werden. Je nach Wert dieses Parameters wird mit der Rampe für den Zwischenhalt oder mit der aktuell eingestellten Bremsbeschleunigung abgebremst. Um danach weiter zu fahren, muss STW.8 gelöscht und eine neue Positionierung gestartet werden.

#### 4.2.3.3.7 Relevante Parameter

Index	Bedeutung
0x6040	Steuerwort: Befehle an den Antrieb
0x6041	Statuswort: Rückmeldungen des Antriebs
0x6064	aktuelle Position
0x6067	Positionsfenster
0x6068	Positionsfenster-Zeitintervall
0x607A	Zielposition
0x607D	Positionsbereich
0x607F	Maximale Geschwindigkeit
0x6081	Geschwindigkeit (begrenzt durch Objekt 0x607F)
0x6083	Beschleunigung (begrenzt durch Objekt 0x60C5)
0x6084	Bremsbeschleunigung (begrenzt durch Objekt 0x60C6)
0x60C5	Maximale Beschleunigung
0x60C6	Maximale Bremsbeschleunigung
0x605A	Zwischenhalt Option Code: Verhalten bei Zwischenhalt
0x605D	Halt Option Code: Verhalten bei Abbruch einer Rampe

**Tabelle 16: Positionierungs-Parameter**

#### 4.2.3.4 Betriebsart „Geschwindigkeitsrampe“



**Gefahr von Körperverletzung und Sachschaden durch Überschreiten der parametrisierten Softwareendschalter in Objekt 0x607D Subindex 1 und 2!**

#### **WARNUNG !**

- Im Sinne der Betriebsart „Geschwindigkeitsrampe“ sind die parametrisierten Softwareendschalter in Objekt 0x607D, welche sich auf den Lageistwert beziehen, ohne Funktion.

Durch das integrierte Positions-Mess-System z.B. ergeben sich bei umlaufenden Anwendungen Bereichsüberschreitungen. Abhängig von der Drehrichtung äußert sich dies durch einen Sprung des Positionswerts in Objekt 0x6064:  
Max --> Min / Min --> Max.

**Die Anwendung darf deshalb nicht vom Lageistwert abhängig sein!**

#### 4.2.3.4.1 Steuerwort

Bit	STEUERWORT		
0	Wert1: Betriebsbereit schalten	Diese Bits werden zur Steuerung der Zustandsmaschine verwendet	
1	Wert1: Spannung freischalten		
2	Wert1: Abbremsen mit Zwischenhalt-Rampe		
3	Wert1: Betriebsart ausführen		
4-6	nicht benutzt		
7	Übergang 0->1: Fehler rücksetzen		
8	Halt	0	Geschwindigkeitsrampe ausführen
		1	Achse stoppen
9-15	nicht benutzt		

**Tabelle 17: Steuerwort (Objekt 0x6040), Betriebsart „Geschwindigkeitsrampe“**



## 4.2.3.4.2 Zustandswort

Bit	ZUSTANDSWORT		
0	Wert 1: Einschaltbereit		
1	Wert 1: Betriebsbereit		
2	Wert 1: Betriebsart aktiviert		
3	Wert 1: Fehler liegt vor		
4	Wert 1: Spannung eingeschaltet		
5	Wert 1: Zwischenhalt aktiv		
6	Wert 1: Nicht betriebsbereit		
7	Wert 1: Warnung liegt vor		
8	nicht verwendet		
9	Manuellbetrieb	0	Kein Parameter-Zugriff über den CAN-Bus
		1	Parameter-Zugriff über den CAN-Bus
10	Ziel erreicht	0	Halt = 0: Zielgeschwindigkeit nicht erreicht
			Halt = 1 Achse brems ab
		1	Halt = 0: Zielgeschwindigkeit erreicht
			Halt = 1 Achsgeschwindigkeit = 0
11	Wert 1: Arbeitsbereich verlassen Positionswert außerhalb des vorgegebenen Bereichs. Festlegung über Objekt 0x607D.		
12	Geschwindigkeit	0	Geschwindigkeit $\neq$ 0
		1	Geschwindigkeit = 0
13	Max. Schleppfehler	0	Max. Schleppfehler nicht erreicht
		1	Max. Schleppfehler erreicht
14-15	nicht benutzt		

Tabelle 18: Zustandswort (Objekt 0x6041), Betriebsart „Geschwindigkeitsrampe“

#### 4.2.3.4.3 Geschwindigkeitsrampe ausführen

Befindet sich der Antrieb im Zustand „Betriebsbereit“, kann geschwindigkeitsgeregelt verfahren werden.

Dazu muss die Betriebsart „Geschwindigkeitsrampe“ eingestellt sein und die Betriebsart anschließend über das Steuerwort ausgeführt werden:

- Objekt 0x6060 Betriebsart = 3

Das Starten der Geschwindigkeitsrampe erfolgt durch eine fallende Flanke (1->0) im STW.8.

Alternativ kann die Geschwindigkeitsrampe auch folgendermaßen gestartet werden:

STW.1, STW.2: 0x06

--> STW.0: 0x07

--> STW.3: 0x0F Betriebsart ausführen, Antrieb dreht sich

Die **Rampe** ergibt sich aus den aktuellen Einstellungen für die Zielgeschwindigkeit, Beschleunigung und Bremsbeschleunigung:

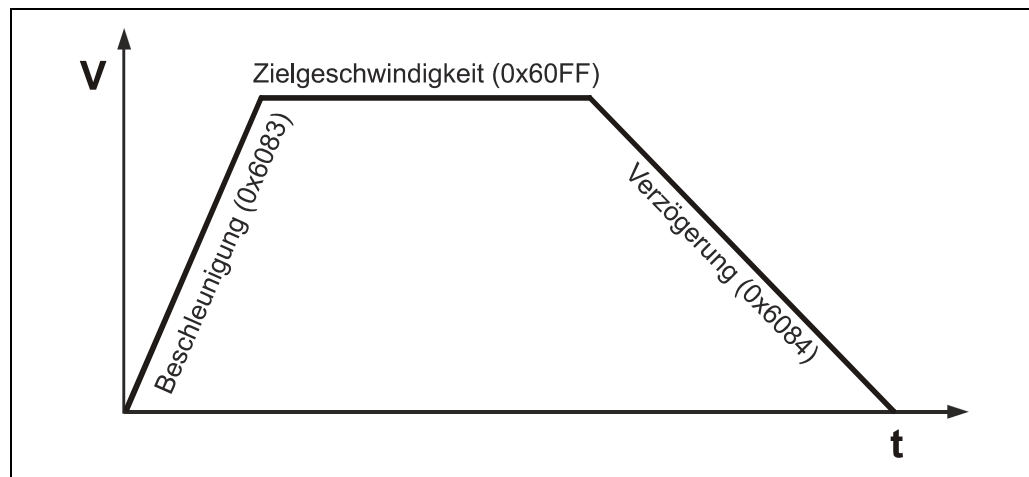


Abbildung 11: Geschwindigkeitsrampe

Der Antrieb beschleunigt bis zur vorgegebenen Zielgeschwindigkeit und hält die Geschwindigkeit bei, bis der Antrieb manuell gestoppt wird.

Das Stoppen der Achse kann auf unterschiedliche Arten vorgenommen werden:

- Zielgeschwindigkeit in Objekt 0x60FF auf 0 setzen
- Achse über Steuerwort Bit 8 = 0->1 stoppen
- NMT-Dienst „Stop Remote Node“ Kommando 0x02 ausführen
- STW.2 rücksetzen: 0x07, Ausführung der Betriebsart beenden

Eine Änderung der Zielgeschwindigkeit bewirkt während des Betriebs eine sofortige Ausführung der Rampe, die den aktuellen Geschwindigkeitswert beschleunigt oder abbremsst.

#### 4.2.3.4.4 Relevante Parameter

Index	Bedeutung
0x6040	Steuerwort: Befehle an den Antrieb
0x6041	Statuswort: Rückmeldungen des Antriebs
0x6069	Gemessene Geschwindigkeit
0x6071	Ziel-Drehmoment
0x6072	Maximales Drehmoment
0x607E	Richtungsumkehr
0x607F	Maximale Geschwindigkeit
0x6080	Maximale Motorgeschwindigkeit
0x6083	Beschleunigung (begrenzt durch Objekt 0x60C5)
0x6084	Bremsbeschleunigung (begrenzt durch Objekt 0x60C6)
0x6085	Bremsbeschleunigung für Zwischenhalt
0x6094	Geschwindigkeitsfaktor
0x606B	Soll-Geschwindigkeit
0x606C	Ist-Geschwindigkeit
0x60FF	Ziel-Geschwindigkeit

**Tabelle 19: Geschwindigkeitsrampen-Parameter**

#### 4.2.3.5 Einheiten

Zur Umrechnung verschiedener Einheiten sieht das Profil DSP 402 die so genannte **Faktorgruppe** vor. Aus dieser Gruppe implementiert encoTRive folgende Teilmenge:

##### 4.2.3.5.1 Objekt 0x608F: Positionsgeberauflösung

Dieser Parameter definiert das Verhältnis zwischen Positionsincrementen und Motorumdrehungen:

$$\text{Positionsgeberauflösung} = \frac{\text{Positionsincremente}}{\text{Motorumdrehungen}}$$

Formel 1: Positionsgeberauflösung

Der Zähler des Bruchs wird in Subindex 1 festgelegt, der Nenner in Subindex 2. Der Default-Wert ist

$$\text{Positionsgeberauflösung}_{\text{Default}} = \frac{4096}{1} = 4096 \left[ \frac{\text{Positionsincremente}}{\text{Motorumdrehungen}} \right]$$

Formel 2: Default-Wert, Positionsgeberauflösung

##### 4.2.3.5.2 Objekt 0x6090: Auflösung des Geschwindigkeitsgebers

Dieser Parameter definiert das Verhältnis zwischen Geschwindigkeitsinkrementen pro Sekunde und Motorumdrehungen pro Sekunde:

$$\text{Geschwindigkeitsgeberauflösung} = \frac{\frac{\text{Geschwindigkeitsinkremente}}{\text{sec}}}{\frac{\text{Motorumdrehungen}}{\text{sec}}}$$

Formel 3: Geschwindigkeitsgeberauflösung

Der Zähler des Bruchs ist durch Subindex 1 gegeben, der Nenner durch Subindex 2.

Der Default-Wert beträgt

$$\text{Geschwindigkeitsgeberauflösung}_{\text{Default}} = \frac{2^{31}}{5000} \left[ \frac{\text{Geschwindigkeitsinkremente}}{\text{Motorumdrehungen}} \right]$$

Formel 4: Default-Wert, Geschwindigkeitsgeberauflösung

#### 4.2.3.5.3 Objekt 0x6093: Positionsfaktor

Der Positionsfaktor konvertiert die gewünschte Position in Inkremente, welche der Antrieb intern für die Berechnungen benötigt. Durch Multiplikation mit dem Positionsfaktor lassen sich Positionsangaben in **benutzerdefinierten Positionseinheiten** umrechnen.

Positionseinheiten sind Längeneinheiten, Winkel oder Inkremente.

$$\text{Positionsfaktor} = \frac{\text{Positiongeberauflösung} \cdot \text{Getriebefaktor}}{\text{Weg pro Getriebeumdrehung}}$$

Formel 5: Positionsfaktor

Die Positiongeberauflösung wird über Objekt 0x608F definiert. Der **Getriebefaktor** bezeichnet die Getriebeuntersetzung, gegeben durch

$$\text{Getriebefaktor} = \frac{\text{Motorumdrehungen}}{\text{Antriebswellenumdrehungen}}$$

Formel 6: Getriebefaktor (Gear Ratio)

Der **Weg pro Getriebeumdrehung** ist in Positionseinheiten gegeben.

Der **Zähler** des Positionsfaktors wird als Subindex 1 von Objekt 0x6093 angegeben, der **Nenner** als Subindex 2.

Es gilt:

$$\text{Position [Positionseinheiten]} \cdot \text{Positionsfaktor} = \text{Position [Positionsinkremente]}$$

Die Einheit des Positionsfaktors ist Positionsinkremente/Positionseinheiten

Daher wird durch den Positionsfaktor implizit die Positionseinheit definiert.

Der Default-Wert Objekt [0x6093] für den Positionsfaktor ist

$$\text{Positionsfaktor}_{\text{Default}} = \frac{4096}{1024}$$

Formel 7: Default-Wert, Positionsfaktor

Dieser Wert entspricht zusammen mit der Geberauflösung aus Formel 2, einer Getriebeuntersetzung von 1:1 und der Positionseinheit Inkremente.

**Beispiel 1:**

- **Positionseinheit = [mm]**
- Steigung (Weg pro Getriebeumdrehung) = 3 mm
- Getriebefaktor = 1
- Positionsgeberauflösung = 4096 Inc

Folgende Werte sind in Objekt Positionsfaktor [**0x6093**] einzutragen:

Subindex 1: 4096 / Positionsgeberauflösung x Getriebefaktor  
Subindex 2: 3 / Steigung (Weg pro Getriebeumdrehung)

**Beispiel 2:**

- **Positionseinheit = [Inc]**
- Weg pro Getriebeumdrehung = 4096 Inc
- Getriebefaktor = 1
- Positionsgeberauflösung = 4096 Inc

Folgende Werte sind in Objekt Positionsfaktor [**0x6093**] einzutragen:

Subindex 1: 4096 / Positionsgeberauflösung x Getriebefaktor  
Subindex 2: 4096 / Weg pro Getriebeumdrehung

**Beispiel 3:**

- **Positionseinheit = [Grad /10]**
- Weg pro Getriebeumdrehung = 360 Grad = 3600/10 Grad
- Getriebefaktor = 1
- Positionsgeberauflösung = 4096 Inc

Folgende Werte sind in Objekt Positionsfaktor [**0x6093**] einzutragen:

Subindex 1: 4096 / Positionsgeberauflösung x Getriebefaktor  
Subindex 2: 3600 / Weg pro Getriebeumdrehung ( 360 Grad )

#### 4.2.3.5.4 Objekt 0x6094: Geschwindigkeitsfaktor

Der Geschwindigkeitsfaktor konvertiert die gewünschte Geschwindigkeit in Inkremente, welche der Antrieb intern für die Berechnungen benötigt. Durch Multiplikation mit dem Geschwindigkeitsfaktor lassen sich Geschwindigkeitsangaben in benutzerdefinierten **Geschwindigkeitseinheiten** umrechnen.

$$\text{Geschwindigkeitsfaktor} = \frac{\text{Geschwindigkeitsgeberauflösung} \cdot \text{Getriebeuntersetzung}}{\text{Geschwindigkeitseinheiten\_pro} \cdot \frac{\text{Abtriebsdrehung}}{\text{sec,min}}}$$

**Formel 8: Geschwindigkeitsfaktor**

Der **Zähler** des Geschwindigkeitsfaktors wird in Subindex 1 von Objekt 0x6094 angegeben, der **Nenner** als Subindex 2.

Der Default-Wert beträgt:

$$\text{Geschwindigkeitsfaktor}_{\text{Default}} = \frac{2^{31}}{30000000}$$

**Formel 9: Default-Wert, Geschwindigkeitsfaktor**

Dieser Wert entspricht zusammen mit der Geschwindigkeitsgeberauflösung aus Formel 4 und einer Getriebeuntersetzung von 1:1 der Geschwindigkeitseinheit „U/min“.

Objekt 0x606C (Actual Velocity) trägt die aktuelle Abtriebsgeschwindigkeit in der gewünschten Einheit. Default-Einheit „U /min“.

Dies heißt beispielsweise, wenn im Objekt 0x6081 (Profile Velocity) ein Wert von 4000 vorgegeben wird, dann wird eine Abtriebsdrehzahl von 40 U/min erreicht.

Das Objekt 0x607F (Max. Profile Velocity) definiert die maximal, zugelassene Geschwindigkeit.

Die gewünschte Einheit wird nun in allen geschwindigkeitsbezogenen Objekten verwendet, mit Ausnahme von Objekt 0x6069 (Sensor Velocity), das die aktuelle Geschwindigkeit in Geschwindigkeitsinkrementen angibt.

**Beispiel 1: Default**

- **Geschwindigkeitseinheit = (U/100) /min (am Abtrieb)**
- Abtriebsumdrehung = 1 U/ sec = 60 (U x100<sup>1</sup>) /min
- Getriebefaktor = 1
- Default-Wert für Geschwindigkeitsgeberauflösung, 2<sup>31</sup>/ 5000, siehe Formel 4

Folgende Werte sind in Objekt Geschwindigkeitsfaktor **[0x6094]** einzutragen:

Subindex 1: 2<sup>31</sup>

$$\text{Subindex 2: } \frac{5000 \cdot 6000}{1} = 30000000$$

$$\text{Berechnung: } (2^{31} / 5000) \times 1 / 6000 = 2^{31} / [(5000 \cdot 6000) / 1]$$

**Beispiel 2:**

- **Geschwindigkeitseinheit = (Grad/10) /sec (am Abtrieb)**
- Abtriebsumdrehung = 1 U/sec = 3600 (Grad /10<sup>1</sup>) / sec
- Getriebefaktor = 1
- Default-Wert für Geschwindigkeitsgeberauflösung, 2<sup>31</sup>/ 5000, siehe Formel 4

Folgende Werte sind in Objekt Geschwindigkeitsfaktor **[0x6094]** einzutragen:

Subindex 1: 2<sup>31</sup>

$$\text{Subindex 2: } \frac{5000 \cdot 3600}{1} = 18000000$$

$$\text{Berechnung: } (2^{31} / 5000) \times 1 / 3600 = 2^{31} / [(5000 \cdot 3600) / 1]$$

**Beispiel 3:**

- **Geschwindigkeitseinheit = (mm/1000) /sec (am Abtrieb)**
- Weg pro Getriebeumdrehung = 2 mm / Objekt (0x6093)
- Abtriebsumdrehung = 1 U/sec = 2 (mm x 1000<sup>1</sup>) /sec
- Getriebefaktor = 1
- Default-Wert für Geschwindigkeitsgeberauflösung, 2<sup>31</sup>/ 5000, siehe Formel 4

Folgende Werte sind in Objekt Geschwindigkeitsfaktor **[0x6094]** einzutragen:

Subindex 1: 2<sup>31</sup>

$$\text{Subindex 2: } \frac{5000 \cdot 2000}{1} = 10000000$$

$$\text{Berechnung: } (2^{31} / 5000) \times 1 / 2000 = 2^{31} / [(5000 \cdot 2000) / 1]$$

<sup>1</sup> Auflösungsfaktor



#### 4.2.3.5.5 Objekt 0x6097: Beschleunigungsfaktor

Der Beschleunigungsfaktor konvertiert die Beschleunigung in Inkremente/s, welche der Antrieb intern für die Berechnungen benötigt. Durch Multiplikation mit dem Beschleunigungsfaktor werden Beschleunigungsangaben in benutzerdefinierten **Beschleunigungseinheiten** umgerechnet.

Der **Zähler** des Beschleunigungsfaktors wird als Subindex 1 vom Objekt 0x6097 angegeben, der **Nenner** als Subindex 2.

$$\text{Beschleunigungsfaktor} = \frac{\text{Geschwindigkeitsgeberauflösung} \cdot \text{Getriebeuntersetzung}}{\text{Beschleunigungsseinheiten\_pro} \frac{\text{Abtriebsumdrehung}}{\text{sec, sec}^2}}$$

**Formel 10: Beschleunigungsfaktor**

Der Default-Wert beträgt:

$$\text{Beschleunigungsfaktor}_{\text{Default}} = \frac{2^{31}}{30000000}$$

**Formel 11: Default für Beschleunigungsfaktor**

Dieser Wert entspricht zusammen mit der Geschwindigkeitsgeberauflösung aus Formel 4 und einer Getriebeuntersetzung von 1:1 der Beschleunigungseinheit „(U/min) / sec“.

**Beispiel 1: Default**

- **Beschleunigungseinheit = (U/100)min /sec (am Abtrieb)**
- Abtriebsumdrehung = 1 U/ sec = 60 (U x100<sup>1</sup>) /min /sec
- Getriebefaktor = 1
- Default-Wert für Geschwindigkeitsgeberauflösung, 2<sup>31</sup>/ 5000, siehe Formel 4

Folgende Werte sind in Objekt Geschwindigkeitsfaktor **[0x6097]** einzutragen:

Subindex 1: 2<sup>31</sup>

$$\text{Subindex 2: } \frac{5000 \cdot 6000}{1} = 30000000$$

$$\text{Berechnung: } (2^{31} / 5000) \times 1 / 6000 = 2^{31} / [(5000 \cdot 6000) / 1]$$

**Beispiel 2:**

- **Beschleunigungseinheit = (Grad/10) /sec<sup>2</sup> (am Abtrieb)**
- Abtriebsumdrehung =1 U/sec = 3600 (Grad /10<sup>1</sup>) / sec<sup>2</sup>
- Getriebefaktor = 1
- Default-Wert für Geschwindigkeitsgeberauflösung, 2<sup>31</sup>/ 5000, siehe Formel 4

Folgende Werte sind in Objekt Geschwindigkeitsfaktor **[0x6097]** einzutragen:

Subindex 1: 2<sup>31</sup>

$$\text{Subindex 2: } \frac{5000 \cdot 3600}{1} = 18000000$$

$$\text{Berechnung: } (2^{31} / 5000) \times 1 / 3600 = 2^{31} / [(5000 \cdot 3600) / 1]$$

**Beispiel 3:**

- **Beschleunigungseinheit = (mm/1000) /sec<sup>2</sup> (am Abtrieb)**
- Weg pro Getriebeumdrehung = 2 mm / Objekt (0x6093)
- Abtriebsumdrehung = 1 U/sec = 2 (mm x 1000<sup>1</sup>) /sec
- Getriebefaktor = 1
- Default-Wert für Geschwindigkeitsgeberauflösung, 2<sup>31</sup>/ 5000, siehe Formel 4

Folgende Werte sind in Objekt Geschwindigkeitsfaktor **[0x6097]** einzutragen:

Subindex 1: 2<sup>31</sup>

$$\text{Subindex 2: } \frac{5000 \cdot 2000}{1} = 10000000$$

$$\text{Berechnung: } (2^{31} / 5000) \times 1 / 2000 = 2^{31} / [(5000 \cdot 2000) / 1]$$

<sup>1</sup> Auflösungsfaktor

### Umrechnung in Positionsincremente

Mit obigen Faktoren ist es möglich, beliebige benutzerdefinierte Einheiten

- für Wege,
- Geschwindigkeiten und Beschleunigungen in Positionsincremente,
- Geschwindigkeitsinkremente/sec und Geschwindigkeitsinkremente/sec<sup>2</sup>

umzurechnen.

Um die zuletzt genannten Einheiten wiederum in Positionsincrementen auszudrücken, können folgende Faktoren benutzt werden:

$$\text{VelocityToPositionUnitFactor} = \frac{\text{Geschwindigkeitsfaktor} \cdot \text{Positionsgeberauflösung}}{\text{Positionsfaktor} \cdot \text{Geschwindigkeitsgeberauflösung}}$$
$$\text{AccelerationToPositionUnitFactor} = \frac{\text{Beschleunigungsfaktor} \cdot \text{Positionsgeberauflösung}}{\text{Positionsfaktor} \cdot \text{Geschwindigkeitsgeberauflösung}}$$

Durch Multiplikation mit dem **VelocityToPositionUnitFactor** wird eine benutzerdefinierte Geschwindigkeitsangabe in Geschwindigkeitseinheiten in eine Messsystem bedingte Geschwindigkeitsangabe in Positionsincremente/sec umgewandelt. Analog werden benutzerdefinierte Beschleunigungsangaben in Beschleunigungseinheiten durch Multiplikation mit dem **AccelerationToPositionUnitFactor** in Messsystem bedingte Beschleunigungsangaben in Positionsincrementen/sec<sup>2</sup> umgewandelt.

**Beispiele:**

Bei den folgenden Beispielen werden die Default-Werte für Geschwindigkeitsgeberauflösung und Positionsgeberauflösung zu Grunde gelegt.

**1. Rampenberechnung:**

- Getriebeübersetzung = 1:1
- Zurückgelegter Weg  $s = 700000$  Grad
- Beschleunigung aus dem Stillstand = 150 rpm/sec
- Weitere Beschleunigung von 150 rpm/sec auf 2640 rpm, danach konstant
- Bremsbeschleunigung = 150 rpm/sec, bis zum Stillstand

**Wie lange dauert die Abarbeitung der Rampe, und welche Teilstrecken werden zurückgelegt ?**

Der Geschwindigkeitsfaktor ergibt sich gemäß Formel 9.

Die Beschleunigungsphase und die Bremsphase dauern jeweils

$$t_{\text{acc}} = t_{\text{dec}} = 2640/150 = 17.60 \text{ sec.}$$

$$\begin{aligned} \text{VelocityToPositionUnitFactor} &= [(2^{31}/300000) * 2^{16}] / [(2^{16}/360) * (2^{31}/5000)] \\ &= 5000 * 360 / 300000 = 6, \end{aligned}$$

$$\text{AccelerationToPositionUnitFactor} = 6.$$

Die Geschwindigkeit 2640 rpm beträgt in Positionseinheiten:

$$v_{\text{end}} = 2640 * 6 = 15840 \text{ Grad/sec.}$$

Für die Beschleunigung und die Bremsbeschleunigung 150 rpm/sec ergibt sich

$$a = b = 150 * 6 = 900 \text{ Grad/sec}^2,$$

Während der Beschleunigungsphase wird der Weg

$$s_a = 0.5 * a * t_{\text{acc}}^2 = 0.5 * 900 * 17.6^2 = 139392 \text{ Grad zurückgelegt.}$$

Der Bremsweg beträgt ebenfalls

$$s_b = t_{\text{dec}} * v_{\text{end}} - 0.5 * b * t_{\text{dec}}^2 = 17.6 * 15840 - 0.5 * 900 * 17.6^2 = 139392 \text{ Grad.}$$

Damit verbleiben für die Fahrt mit konstanter Geschwindigkeit  $v_{\text{end}}$  noch

$$s - (s_a + s_b) = 700000 - 2 * 139392 = 421216 \text{ Grad.}$$

Diese Phase dauert also  $421216/15840 = 26.6 \text{ sec.}$

Insgesamt wird die Rampe (theoretisch) in  $2 * 17.6 + 26.6 = 61.8 \text{ sec}$  abgefahren.

## 2. Rampenberechnung:

- Antrieb mit Schlitten, angetrieben über einen Spindeltrieb (translatorische Bewegung)
- Vorschub = 1 mm/Spindelumdrehung
- Getriebeuntersetzung = 40:1 = 40 Motorumdrehungen pro Spindelumdrehung
- Schlittenbewegung  $s = 1000$  mm
- Beschleunigung aus dem Stillstand = 20 rpm/sec
- Weitere Beschleunigung von 20 rpm/sec auf 240 rpm, danach konstant
- Bremsbeschleunigung = 60 rpm/sec, bis zum Stillstand

$$\text{Positionsfaktor} = 2^{16} \cdot 40$$

$$1 \text{ mm Vorschub} = 2^{16} \cdot 40 \text{ Positionsinkremente.}$$

Für den Geschwindigkeitsfaktor ergibt sich:

$$\text{Geschwindigkeitsfaktor} = 40 \cdot 2^{31} / 300000.$$

Daraus ergibt sich

$$\begin{aligned} \text{VelocityToPositionUnitFactor} &= [(40 \cdot 2^{31} / 300000) \cdot 2^{16}] / [(40 \cdot 2^{16}) \cdot (2^{31} / 5000)] \\ &= 5000 / 300000 = 1/60 \end{aligned}$$

$$\text{AccelerationToPositionUnitFactor} = 1/60$$

Die Beschleunigungsphase dauert  $t_{\text{acc}} = 12$  sec, die Bremsphase  $t_{\text{dec}} = 4$  sec.

Für die Beschleunigung ergibt sich:

$$a = 20 \cdot (1/60) = 1/3 \text{ mm/sec}^2,$$

für die Bremsbeschleunigung

$$b = 60 \cdot (1/60) = 1 \text{ mm/sec}^2,$$

Die Endgeschwindigkeit 240 rpm entspricht

$$v_{\text{end}} = 240 \cdot (1/60) = 4 \text{ mm/sec.}$$

Während der Beschleunigungsphase wird der Weg

$$s_a = 0.5 \cdot a \cdot t_{\text{acc}}^2 = 0.5 \cdot (1/3) \cdot 12^2 = 24 \text{ mm zurückgelegt}$$

Der Bremsweg beträgt

$$s_b = t_{\text{dec}} \cdot v_{\text{end}} - 0.5 \cdot b \cdot t_{\text{dec}}^2 = 4 \cdot 4 - 0.5 \cdot 1 \cdot 4^2 = 8 \text{ mm.}$$

Damit verbleiben für die Fahrt mit konstanter Geschwindigkeit  $v_{\text{end}}$  noch

$$s - (s_a + s_b) = 1000 - 28 = 968 \text{ mm.}$$

Diese Phase dauert also  $968/4 = 242$  sec.

Insgesamt wird die Rampe (theoretisch) in 258 sec abgefahren.

## 4.2.4 Das Objektverzeichnis

### 4.2.4.1 Objektarten, Datentypen

Ein Parameter im CANopen OV kann ein einfacher Wert, ein Array oder eine Datenstruktur sein. encoTRive verwendet folgende Arten, die durch den **Objektcode** unterschieden werden:

Objektcode	Name	Bedeutung
7	VAR	einfacher Wert, z.B. INTEGER8
8	ARRAY	Array aus mehreren Elementen gleichen Datentyps
9	RECORD	Datenfeld, welches eine Kombination verschiedener einfacher Datentypen ist

Tabelle 20: Objektcodes bei encoTRive

Bei einem ARRAY- oder RECORD-Parameter erfolgt der Zugriff auf die einzelnen Elemente über den Subindex. Bei einfachen Werten (VAR) ist der Subindex 0.

Ein Parameter bzw. ein Element eines Parameters hat zusätzlich Attribute, die den Zugriff auf diesen Parameter festlegen:

Attribut	Bedeutung
rw	read/write: Parameter kann gelesen und geschrieben werden
ro	read only: Parameter kann nur gelesen werden
wo	write only: Parameter kann nur geschrieben werden
const	Wert ist konstant und nur lesbar.

Tabelle 21: Attribute

encoTRive verwendet folgende Datentypen:

Kodierung	Datentyp	Länge	Beschreibung
1	BOOLEAN	8 Bit	Zwei mögliche Werte: 0 (false) oder 1 (true)
2	INTEGER8	8 Bit	vorzeichenbehafteter ganzzahliger 8-Bit-Wert. Wertebereich: -128 ... 127
3	INTEGER16	16 Bit	vorzeichenbehafteter ganzzahliger 16-Bit-Wert. Wertebereich: -32768 ... 32767
4	INTEGER32	32 Bit	vorzeichenbehafteter ganzzahliger 32-Bit-Wert. Wertebereich: $-2^{31} \dots 2^{31}-1$
5	UNSIGNED8	8 Bit	vorzeichenloser ganzzahliger 8-Bit-Wert. Wertebereich: 0...255
6	UNSIGNED16	16 Bit	vorzeichenloser ganzzahliger 16-Bit-Wert. Wertebereich: $0 \dots 2^{16}-1$ (0-65535)
7	UNSIGNED32	32 Bit	vorzeichenloser ganzzahliger 32-Bit-Wert. Wertebereich: $0 \dots 2^{32}-1$
9	Visible String	variabel	Zeichenfolge aus ASCII-Zeichen

Tabelle 22: CANopen-Datentypen, die von encoTRive verwendet werden

#### 4.2.4.2 EDS-Datei

In einer Textdatei, dem **Electronic Data Sheet**, wird spezifiziert,

- welche Objekte ein CANopen-Teilnehmer implementiert,
- um welche Art von Objekten es sich dabei handelt,
- wie auf die Objekte zugegriffen werden kann

Das Format der EDS-Datei ist in einem eigenen Standard, DSP 306 [CiA(2001)] festgeschrieben.

Ein Konfigurationstool kann die EDS-Datei laden und erhält so Auskunft darüber, welche Objekte vorhanden sind und wie auf diese Objekte zugegriffen werden kann.

Im Lieferumfang von encoTRive ist die EDS-Datei (Dateiendung „eds“) enthalten. Es folgt ein Auszug aus der EDS-Datei für encoTRive:

```
[6081]
ParameterName=Profile Velocity
ObjectType=0x07
DataType=0x0007
LowLimit=1
AccessType=rw
DefaultValue=12000
PDOMapping=1
; Unit: Velocity unit
; Def.: 12000 rpm

[6083]
ParameterName=Profile Acceleration
ObjectType=0x07
DataType=0x0007
LowLimit=1
AccessType=rw
DefaultValue=3000
PDOMapping=1
; Unit: Acceleration unit
; Def.: 3000 rpm/sec

[6084]
ParameterName=Profile Deceleration
ObjectType=0x07
DataType=0x0007
LowLimit=1
AccessType=rw
DefaultValue=3000
PDOMapping=1
; Unit: Acceleration unit
; Def.: 3000 rpm/sec
```

Abbildung 12: Auszug aus einer encoTRive-EDS

#### 4.2.4.3 Erläuterungen zur Parameterliste

In der folgenden Liste aller encoTRive-Objekte werden folgende Darstellungen verwendet:

Subindex      Selektiert die einzelnen Elemente eines Objekts.

Name            Bezeichnung des Objekts/Parameters

Attribut        Angabe in der Form

Zugriff/Flash-Speicherung/Werkvoreinstellung

**Zugriff:** Zugriff auf den Parameter (siehe Tabelle 21)

**Flash-Speicherung:**    **f**    Parameter wird bei Anforderung „Speichern im Flash“  
im Flash gespeichert.

-    Parameter wird nicht im Flash gespeichert

**Werkvoreinstellung:**    **w**    Parameter wird bei Laden der Werkvoreinstellungen  
mit Default vorbelegt

-    Wert wird nicht mit Default vorbelegt

Objektcode    Parameterart gemäß Tabelle 20.

Default        Werkvoreinstellung

Min            Minimalwert

Max            Maximalwert

PDO-Mapping    **ja:**    das Objekt kann als Teil einer PDO übertragen werden  
                      **- :**    kein PDO-Mapping



#### 4.2.4.4 Objekte des Kommunikationsprofils DS 301

Objektaufistung nach Firmwarestand V4.5, 17. Jan. 07

##### 4.2.4.4.1 Objekt 0x1000: Gerätetyp

<b>Objektcode</b>	VAR
<b>Datentyp</b>	UNSIGNED32
<b>Attribut</b>	ro
<b>Default</b>	0x20192
<b>Min</b>	-
<b>Max</b>	-
<b>PDO-Mapping</b>	-
<b>Beschreibung</b>	Die niederwertigen 16 Bit des Gerätetyps spezifizieren das Geräteprofil DSP 402 = 0x192 Wert 2 im höherwertigen Wort kennzeichnet einen Servoantrieb

##### 4.2.4.4.2 Objekt 0x1001: Fehlerregister

<b>Objektcode</b>	VAR
<b>Datentyp</b>	UNSIGNED8
<b>Attribut</b>	ro
<b>Default</b>	0
<b>Min</b>	-
<b>Max</b>	-
<b>PDO-Mapping</b>	ja
<b>Beschreibung</b>	Das Fehlerregister zeigt bitkodiert den Fehlerzustand des Geräts an. Ein gesetztes Bit zeigt an, dass ein entsprechender Fehler vorliegt. Die genaue Fehlerursache kann Objekt 0x1003 entnommen werden. Im Moment des Auftretens wird ein Fehler durch eine EMCY-Nachricht signalisiert.

Bit	Bedeutung
0	Allgemeiner Fehler
1	Strom
2	Spannung
3	Temperatur
4	Kommunikationsfehler (Überlauf, Zustandsfehler)
5	geräteprofilspezifischer Fehler
6	reserviert
7	herstellerspezifisch

## 4.2.4.4.3 Objekt 0x1003: Vordefiniertes Fehlerfeld

<b>Objektcode</b>	ARRAY
<b>Beschreibung</b>	Dieser Parameter speichert maximal die letzten 8 aufgetretenen Fehler. Dabei ist der „neueste“ Fehler im Subindex 1 abgelegt. Mit zunehmendem Subindex werden die Fehlereinträge älter. Die Fehlereinträge sind vom Typ UNSIGNED32. Der höherwertige Teil (Bits 16-31) ist für gerätespezifische Informationen vorgesehen und wird vom encoTRive nicht verwendet. Die Bedeutung der Bits 0-15 kann aus der Tabelle 34 auf Seite 125 entnommen werden.

**Subindex 0: Anzahl der Fehlereinträge**

<b>Datentyp</b>	UNSIGNED8
<b>Attribut</b>	rw
<b>Default</b>	0
<b>Min</b>	0
<b>Max</b>	8
<b>PDO-Mapping</b>	-
<b>Beschreibung</b>	Enthält die Anzahl der gespeicherten Fehler. Schreiben des Werts 0 in dieses Element bedeutet, dass die komplette Fehlerliste gelöscht wird. Andere Werte sind nicht zulässig und führen zu einer Abort-Message mit dem Fehler-Code 0x0609 0030.

**Subindex 1: Fehler Nr. 1**

<b>Datentyp</b>	UNSIGNED32
<b>Attribut</b>	ro
<b>Default</b>	0
<b>Min</b>	0
<b>Max</b>	-
<b>PDO-Mapping</b>	-
<b>Beschreibung</b>	Zuletzt aufgetretener Fehler

**Subindex 2: Fehler Nr. 2**

<b>Datentyp</b>	UNSIGNED32
<b>Attribut</b>	ro
<b>Default</b>	0
<b>Min</b>	0
<b>Max</b>	-
<b>PDO-Mapping</b>	-
<b>Beschreibung</b>	Ältere Fehlermeldung (Platz 2)

...

**Subindex 8: Fehler Nr. 8**

<b>Datentyp</b>	UNSIGNED32
<b>Attribut</b>	ro
<b>Default</b>	0
<b>Min</b>	0
<b>Max</b>	-
<b>PDO-Mapping</b>	-
<b>Beschreibung</b>	Älteste Fehlermeldung (Platz 8)

**4.2.4.4.4 Objekt 0x1004: Anzahl unterstützte PDOs**

Dieses Objekt ist gegenwärtig nicht implementiert, wird jedoch von einigen Steuerungen benötigt, um die vordefinierten PDOs lesen zu können.

<b>Objektcode</b>	RECORD
<b>Beschreibung</b>	Dieser Parameter gibt an, wie viel PDOs in jeder Übertragungsrichtung unterstützt werden.
<b>Subindex 0: Anzahl der PDOs</b>	
<b>Datentyp</b>	UNSIGNED32
<b>Attribut</b>	ro
<b>Default</b>	0x00060006
<b>Min</b>	-
<b>Max</b>	-
<b>PDO-Mapping</b>	-
<b>Beschreibung</b>	Enthält die maximale Anzahl PDOs in beiden Übertragungsrichtungen. Bit 0-15: Vom encoTRive gesendete PDOs (6) Bit 16-31: Vom encoTRive empfangene PDOs (6)
<b>Subindex 1: Anzahl synchrone PDOs</b>	
<b>Datentyp</b>	UNSIGNED32
<b>Attribut</b>	ro
<b>Default</b>	0x00060006
<b>Min</b>	-
<b>Max</b>	-
<b>PDO-Mapping</b>	-
<b>Beschreibung</b>	Enthält die maximale Anzahl synchroner PDOs in beiden Übertragungsrichtungen. Bit 0-15: Vom encoTRive gesendete PDOs (6) Bit 16-31: Vom encoTRive empfangene PDOs (6)
<b>Subindex 2: Anzahl asynchrone PDOs</b>	
<b>Datentyp</b>	UNSIGNED32
<b>Attribut</b>	ro
<b>Default</b>	0x00060006
<b>Min</b>	-
<b>Max</b>	-
<b>PDO-Mapping</b>	-
<b>Beschreibung</b>	Enthält die maximale Anzahl asynchroner PDOs in beiden Übertragungsrichtungen. Bit 0-15: Vom encoTRive gesendete PDOs (6) Bit 16-31: Vom encoTRive empfangene PDOs (6)

#### 4.2.4.4.5 Objekt 0x1005: COB-ID der SYNC-Nachricht

---

<b>Objektcode</b>	VAR
<b>Datentyp</b>	UNSIGNED32
<b>Attribut</b>	rw
<b>Default</b>	0x00000080
<b>Min</b>	-
<b>Max</b>	-
<b>PDO-Mapping</b>	-
<b>Beschreibung</b>	Das Objekt legt die COB-ID der SYNC-Nachricht fest und spezifiziert, ob eine SYNC-Nachricht vom Gerät gesendet wird.

Bit	Bedeutung
31	ohne Bedeutung
30	0: Gerät erzeugt keine SYNC-Nachricht 1: Gerät erzeugt eine SYNC-Nachricht
29	0: 11-Bit Identifier (CAN 2.0A) 1: 29-Bit Identifier (CAN 2.0B)
28-0	Identifier (29 Bit bzw. 11 Bit)

Default-Wert = 0x0000 0080:

- encoTRive sendet keine SYNC-Nachricht,
  - encoTRive verwendet den 11-Bit-Identifier 0x80 für eine SYNC-Nachricht
- 

#### 4.2.4.4.6 Objekt 0x1008: Gerätebezeichnung des Herstellers

---

<b>Objektcode</b>	VAR
<b>Datentyp</b>	Visible String
<b>Attribut</b>	const
<b>Default</b>	„EncoTRive“
<b>Min</b>	-
<b>Max</b>	-
<b>PDO-Mapping</b>	-
<b>Beschreibung</b>	Das Objekt enthält den Gerätenamen, der sich aus der ASCII-Zeichenfolge 'E', 'n', 'c', 'o', 'T', 'R', 'i', 'v', 'e' zusammensetzt.

---

#### 4.2.4.4.7 Objekt 0x1009: Hardware-Version des Herstellers

---

<b>Objektcode</b>	VAR
<b>Datentyp</b>	Visible String
<b>Attribut</b>	const
<b>Default</b>	„736030a_4kx4k“
<b>Min</b>	-
<b>Max</b>	-
<b>PDO-Mapping</b>	-
<b>Beschreibung</b>	Das Objekt enthält die Hardware-Version des Geräts. Diese setzt sich aus einer ASCII-Zeichenfolge zusammen.

---

#### 4.2.4.4.8 Objekt 0x100A: Software-Version des Herstellers

---

<b>Objektcode</b>	VAR
<b>Datentyp</b>	Visible String
<b>Attribut</b>	const
<b>Default</b>	„V4.5 17 Jan-2007“
<b>Min</b>	-
<b>Max</b>	-
<b>PDO-Mapping</b>	-
<b>Beschreibung</b>	Das Objekt enthält die Software-Version des Geräts. Diese setzt sich aus einer ASCII-Zeichenfolge zusammen.

---

#### 4.2.4.4.9 Objekt 0x100C: Guard Time

---

<b>Objektcode</b>	VAR
<b>Datentyp</b>	UNSIGNED16
<b>Attribut</b>	rw
<b>Default</b>	0
<b>Min</b>	0
<b>Max</b>	65535
<b>PDO-Mapping</b>	-
<b>Beschreibung</b>	<p>Dieser Parameter legt das Zeitintervall für die Überwachung des Slaves durch den Master fest. Ist der Parameter 0, wird der Slave nicht überwacht. Für die Überwachung des Masters durch den Slave ist die Zeitspanne</p> <p style="padding-left: 20px;">Life Time = Guard Time x Life Time Factor (Objekt 0x100D) in ms relevant.</p> <p>Ist Life Time = 0, erfolgt keine Überwachung des Masters durch den Slave (kein Life Guarding).</p>

---

## 4.2.4.4.10 Objekt 0x100D: Life Time Factor

<b>Objektcode</b>	VAR
<b>Datentyp</b>	UNSIGNED8
<b>Attribut</b>	rw
<b>Default</b>	0
<b>Min</b>	0
<b>Max</b>	255
<b>PDO-Mapping</b>	-
<b>Beschreibung</b>	Für die Überwachung des Masters durch den Slave ist die Zeitspanne Life Time = Guard Time (Objekt 0x100C) x Life Time Factor in ms relevant. Ist Life Time = 0, erfolgt keine Überwachung des Masters durch den Slave (kein Life Guarding).

## 4.2.4.4.11 Objekt 0x1010: Speichern von Parametern

<b>Objektcode</b>	ARRAY
<b>Beschreibung</b>	Mit diesem Parameter wird das remanente Speichern bestimmter Parameter veranlasst. Die Auswahl der zu speichernden Parameter erfolgt über die Elemente des Parameters.
<b>Subindex 0: Anzahl Einträge</b>	
<b>Datentyp</b>	UNSIGNED8
<b>Attribut</b>	ro
<b>Default</b>	4
<b>Min</b>	-
<b>Max</b>	-
<b>PDO-Mapping</b>	-
<b>Beschreibung</b>	Enthält den größten Array-Subindex
<b>Subindex 1: Alle Parameter speichern</b>	
<b>Datentyp</b>	UNSIGNED32
<b>Attribut</b>	rw
<b>Default</b>	0
<b>Min</b>	-
<b>Max</b>	-
<b>PDO-Mapping</b>	-
<b>Beschreibung</b>	Alle speicherbaren Parameter speichern. Das Speichern erfolgt nur dann, wenn der Wert <b>0x65766173</b> geschrieben wird. Dies ist der Zahlenwert, den die Zeichenkette „save“ ( 's' : 0x73, 'a' : 0x61, 'v' : 0x76, 'e' : 0x65) ergibt.

**Subindex 2: Speichern der Kommunikationsparameter**

<b>Datentyp</b>	UNSIGNED32
<b>Attribut</b>	rw
<b>Default</b>	0
<b>Min</b>	-
<b>Max</b>	-
<b>PDO-Mapping</b>	-
<b>Beschreibung</b>	<p>Alle speicherbaren Parameter aus dem Bereich 0x1000-0x1FFF speichern. Das Speichern erfolgt nur dann, wenn der Wert</p> <p style="text-align: center;"><b>0x65766173</b></p> <p>geschrieben wird. Dies ist der Zahlenwert, den die Zeichenkette „save“ ( 's' : 0x73, 'a': 0x61, 'v' : 0x76, 'e': 0x65) ergibt.</p>

**Subindex 3: Anwendungsparameter speichern**

<b>Datentyp</b>	UNSIGNED32
<b>Attribut</b>	rw
<b>Default</b>	0
<b>Min</b>	-
<b>Max</b>	-
<b>PDO-Mapping</b>	-
<b>Beschreibung</b>	<p>Alle speicherbaren Antriebs-Profilparameter (Bereich 0x6000-0x9FFF) speichern. Das Speichern erfolgt nur dann, wenn der Wert</p> <p style="text-align: center;"><b>0x65766173</b></p> <p>geschrieben wird. Dies ist der Zahlenwert, den die Zeichenkette „save“ ( 's' : 0x73, 'a': 0x61, 'v' : 0x76, 'e': 0x65) ergibt.</p>

**Subindex 4: Herstellerspezifische Parameter speichern**

<b>Datentyp</b>	UNSIGNED32
<b>Attribut</b>	rw
<b>Default</b>	0
<b>Min</b>	-
<b>Max</b>	-
<b>PDO-Mapping</b>	-
<b>Beschreibung</b>	<p>Alle speicherbaren herstellerspezifischen Parameter (Bereich 0x2000-0x5FFF) speichern. Das Speichern erfolgt nur dann, wenn der Wert</p> <p style="text-align: center;"><b>0x65766173</b></p> <p>geschrieben wird. Dies ist der Zahlenwert, den die Zeichenkette „save“ ( 's' : 0x73, 'a': 0x61, 'v' : 0x76, 'e': 0x65) ergibt.</p>

## 4.2.4.4.12 Objekt 0x1011: Werksvoreinstellungen laden

<b>Objektcode</b>	ARRAY
<b>Beschreibung</b>	Mit diesem Parameter werden bestimmte Parameter mit ihren Werksvoreinstellungen belegt.
<b>Subindex 0: Anzahl Einträge</b>	
<b>Datentyp</b>	UNSIGNED8
<b>Attribut</b>	ro
<b>Default</b>	4
<b>Min</b>	-
<b>Max</b>	-
<b>PDO-Mapping</b>	-
<b>Beschreibung</b>	Enthält den größten Array-Subindex
<b>Subindex 1: Werksvoreinstellungen für alle Parameter</b>	
<b>Datentyp</b>	UNSIGNED32
<b>Attribut</b>	rw
<b>Default</b>	0
<b>Min</b>	-
<b>Max</b>	-
<b>PDO-Mapping</b>	-
<b>Beschreibung</b>	Alle Parameter, für die Werksvoreinstellungen vorliegen, mit Werksvoreinstellungen belegen. Dies geschieht nur dann, wenn der Wert <b>0x64616F6C</b> geschrieben wird. Dies ist der Zahlenwert, den die Zeichenkette „load“ ('l' : 0x6C, 'o': 0x6F, 'a' : 0x61, 'd': 0x64) ergibt.
<b>Subindex 2: Werksvoreinstellungen für Kommunikationsparameter</b>	
<b>Datentyp</b>	UNSIGNED32
<b>Attribut</b>	rw
<b>Default</b>	0
<b>Min</b>	-
<b>Max</b>	-
<b>PDO-Mapping</b>	-
<b>Beschreibung</b>	Alle Parameter aus dem Bereich 0x1000-0x1FFF, für die Werksvoreinstellungen vorliegen, mit Werksvoreinstellungen belegen. Dies geschieht nur dann, wenn der Wert <b>0x64616F6C</b> geschrieben wird. Dies ist der Zahlenwert, den die Zeichenkette „load“ ('l' : 0x6C, 'o': 0x6F, 'a' : 0x61, 'd': 0x64) ergibt.



---

**Subindex 3: Werksvoreinstellungen für Anwendungsparameter**

<b>Datentyp</b>	UNSIGNED32
<b>Attribut</b>	rw
<b>Default</b>	0
<b>Min</b>	-
<b>Max</b>	-
<b>PDO-Mapping</b>	-
<b>Beschreibung</b>	<p>Alle Parameter aus dem Bereich 0x6000-0x9FFF, für die Werksvoreinstellungen vorliegen, mit Werksvoreinstellungen belegen. Dies geschieht nur dann, wenn der Wert</p> <p style="text-align: center;"><b>0x64616F6C</b></p> <p>geschrieben wird. Dies ist der Zahlenwert, den die Zeichenkette „load“ ('l' : 0x6C, 'o': 0x6F, 'a' : 0x61, 'd': 0x64) ergibt.</p>

---

**Subindex 4: Werksvoreinstellungen für herstellerspezifische Parameter**

<b>Datentyp</b>	UNSIGNED32
<b>Attribut</b>	rw
<b>Default</b>	0
<b>Min</b>	-
<b>Max</b>	-
<b>PDO-Mapping</b>	-
<b>Beschreibung</b>	<p>Alle Parameter aus dem Bereich 0x2000-0x5FFF, für die Werksvoreinstellungen vorliegen, mit Werksvoreinstellungen belegen. Dies geschieht nur dann, wenn der Wert</p> <p style="text-align: center;"><b>0x64616F6C</b></p> <p>geschrieben wird. Dies ist der Zahlenwert, den die Zeichenkette „load“ ('l' : 0x6C, 'o': 0x6F, 'a' : 0x61, 'd': 0x64) ergibt.</p>

---

**4.2.4.4.13 Objekt 0x1014: COB-ID der EMCY-Nachricht**


---

<b>Objektcode</b>	VAR
<b>Datentyp</b>	UNSIGNED32
<b>Attribut</b>	ro
<b>Default</b>	Node ID + 0x80
<b>Min</b>	-
<b>Max</b>	-
<b>PDO-Mapping</b>	-
<b>Beschreibung</b>	<p>Dieser Parameter legt die COB-ID der EMCY-Nachricht fest. Ein Knoten mit Node ID 0x70 verwendet als COB-ID für die EMCY-Nachricht 0x70+0x80 = 0xF0 (240 dez.)</p>

---

#### 4.2.4.4.14 Objekt 0x1015: Sperrzeit für EMCY

<b>Objektcode</b>	VAR
<b>Datentyp</b>	UNSIGNED16
<b>Attribut</b>	rw
<b>Default</b>	96
<b>Min</b>	0
<b>Max</b>	65535
<b>PDO-Mapping</b>	-
<b>Beschreibung</b>	Dieser Parameter legt die Sperrzeit (Inhibit Time) für die EMCY-Nachricht in 0.1 ms Schritten fest. Parameterwert 100 = 10 ms. Hat encoTRive eine EMCY-Nachricht abgesetzt, darf die nächste EMCY-Nachricht frühestens nach Ablauf dieser Zeit gesendet werden. Parameterwert 0 = keine Sperrzeit für EMCY.

#### 4.2.4.4.15 Objekt 0x1016: Consumer Heartbeat Time

<b>Objektcode</b>	ARRAY
<b>Beschreibung</b>	Mit diesem Parameter wird das Zeitintervall festgelegt, innerhalb dessen eine Heartbeat-Nachricht erwartet wird. Es werden maximal zwei Teilnehmer als Heartbeat Producer unterstützt.

##### Subindex 0: Anzahl Einträge

<b>Datentyp</b>	UNSIGNED8
<b>Attribut</b>	ro
<b>Default</b>	2
<b>Min</b>	-
<b>Max</b>	-
<b>PDO-Mapping</b>	-
<b>Beschreibung</b>	Enthält den größten Array-Subindex

##### Subindex 1: Consumer Heartbeat Time 1

<b>Datentyp</b>	UNSIGNED32
<b>Attribut</b>	rw
<b>Default</b>	0
<b>Min</b>	-
<b>Max</b>	-
<b>PDO-Mapping</b>	-
<b>Beschreibung</b>	Der Parameterwert setzt sich aus zwei Angaben zusammen:

Bits 31-24	Bits 23-16	Bits 15-0
0	Node ID	Heartbeat-Zeit

Die Heartbeat-Zeit legt das Zeitintervall in ms fest, innerhalb dessen eine Heartbeat-Nachricht vom Teilnehmer, dessen Node ID in den Bits 23-16 abgelegt ist, erwartet wird. Eine Heartbeat-Zeit von 0x00 bedeutet, dass keine Heartbeat-Nachricht erwartet wird.

**Subindex 2: Consumer Heartbeat Time 2**

<b>Datentyp</b>	UNSIGNED32
<b>Attribut</b>	rw
<b>Default</b>	0
<b>Min</b>	-
<b>Max</b>	-
<b>PDO-Mapping</b>	-
<b>Beschreibung</b>	Der Parameterwert setzt sich aus zwei Angaben zusammen:

Bits 31-24	Bits 23-16	Bits 15-0
0	Node ID	Heartbeat-Zeit

Die Heartbeat-Zeit legt das Zeitintervall in ms fest, innerhalb dessen eine Heartbeat-Nachricht vom Teilnehmer, dessen Node ID in den Bits 23-16 abgelegt ist, erwartet wird. Eine Heartbeat-Zeit von 0x00 bedeutet, dass keine Heartbeat-Nachricht erwartet wird.

**4.2.4.4.16 Objekt 0x1017: Heartbeat Producer Time**

<b>Objektcode</b>	VAR
<b>Datentyp</b>	UNSIGNED16
<b>Attribut</b>	rw
<b>Default</b>	0
<b>Min</b>	0
<b>Max</b>	65535
<b>PDO-Mapping</b>	-
<b>Beschreibung</b>	Dieser Parameter legt das Zeitintervall in ms für das Senden der Heartbeat-Nachricht fest. Ist der Parameterwert ungleich 0, arbeitet der encoTRive als Heartbeat Producer. Parameterwert 0 bedeutet, dass keine Heartbeat-Nachrichten gesendet werden.

## 4.2.4.4.17 Objekt 0x1018: Identity Objekt-Geräteinformationen

<b>Objektcode</b>	ARRAY
<b>Beschreibung</b>	Dieser Parameter enthält allgemeine Informationen über den encoTRive.
<b>Subindex 0: Anzahl Einträge</b>	
<b>Datentyp</b>	UNSIGNED8
<b>Attribut</b>	ro
<b>Default</b>	4
<b>Min</b>	-
<b>Max</b>	-
<b>PDO-Mapping</b>	-
<b>Beschreibung</b>	Enthält den größten Array-Subindex
<b>Subindex 1: Herstelleridentifikation</b>	
<b>Datentyp</b>	UNSIGNED32
<b>Attribut</b>	ro
<b>Default</b>	0
<b>Min</b>	-
<b>Max</b>	-
<b>PDO-Mapping</b>	-
<b>Beschreibung</b>	Eindeutige Identifikation des Herstellers
<b>Subindex 2: Product Code</b>	
<b>Datentyp</b>	UNSIGNED32
<b>Attribut</b>	ro
<b>Default</b>	736030
<b>Min</b>	-
<b>Max</b>	-
<b>PDO-Mapping</b>	-
<b>Beschreibung</b>	Identifiziert die Geräteversion
<b>Subindex 3: Revisionsnummer</b>	
<b>Datentyp</b>	UNSIGNED32
<b>Attribut</b>	ro
<b>Default</b>	0x00040005
<b>Min</b>	-
<b>Max</b>	-
<b>PDO-Mapping</b>	-
<b>Beschreibung</b>	Die Revisionsnummer setzt sich aus <b>Major Revision Number</b> (Bits 31-16) und <b>Minor Revision Number</b> (Bits 15-0) zusammen. Die Major Revision Number wird hochgezählt, wenn eine Erweiterung am CANopen-Verhalten von encoTRive vorgenommen wird, z.B. neue Objekte.

---

**Subindex 4: Seriennummer**

<b>Datentyp</b>	UNSIGNED32
<b>Attribut</b>	ro
<b>Default</b>	0
<b>Min</b>	-
<b>Max</b>	-
<b>PDO-Mapping</b>	-
<b>Beschreibung</b>	Seriennummer des Geräts

---

#### 4.2.4.4.18 Objekte 0x1400-0x1405: Kommunikation, Empfangs-PDOs

Die Kommunikationsparameter für Empfangs-PDOs (*RPDOs*) legen fest, welche PDOs verwendet werden, welche COB-IDs dazu verwendet werden, und wie empfangene Prozessdaten verarbeitet werden. Die Parameterstruktur ist bei allen sechs Parametern gleich.

- Objekt 0x1400: Kommunikationsparameter für RPDO1
- Objekt 0x1401: Kommunikationsparameter für RPDO2
- Objekt 0x1402: Kommunikationsparameter für RPDO3
- Objekt 0x1403: Kommunikationsparameter für RPDO4
- Objekt 0x1404: Kommunikationsparameter für RPDO5
- Objekt 0x1405: Kommunikationsparameter für RPDO6

Objektcode	RECORD										
Beschreibung	Jeder dieser Parameter konfiguriert eine Empfangs-PDO										
<b>Subindex 0: Anzahl Einträge</b>											
<b>Datentyp</b>	UNSIGNED8										
<b>Attribut</b>	ro										
<b>Default</b>	2										
<b>Min</b>	-										
<b>Max</b>	-										
<b>PDO-Mapping</b>	-										
<b>Beschreibung</b>	Enthält den größten Array-Subindex										
<b>Subindex 1: COB-ID</b>											
<b>Datentyp</b>	UNSIGNED32										
<b>Attribut</b>	rw										
<b>Default</b>	Index 0x1400: Node ID + 0x200 Index 0x1401: Node ID + 0x300 Index 0x1402: Node ID + 0x400 Index 0x1403: Node ID + 0x500 Index 0x1404: Node ID + 0x8000 0480 Index 0x1405: Node ID + 0x8000 0380										
<b>Min</b>	-										
<b>Max</b>	-										
<b>PDO-Mapping</b>	-										
<b>Beschreibung</b>	Legt fest, ob die betreffende RPDO benutzt wird und definiert deren COB-ID.										
<table border="1"> <thead> <tr> <th>Bit</th> <th>Bedeutung</th> </tr> </thead> <tbody> <tr> <td>31</td> <td>0 : PDO ist gültig 1 : PDO wird nicht verwendet</td> </tr> <tr> <td>30</td> <td>0 : reagiert auf RTR 1: keine Reaktion auf RTR</td> </tr> <tr> <td>29</td> <td>0: 11-Bit Identifier (CAN 2.0A) 1: 29-Bit Identifier (CAN 2.0B)</td> </tr> <tr> <td>28-0</td> <td>COB-ID</td> </tr> </tbody> </table>		Bit	Bedeutung	31	0 : PDO ist gültig 1 : PDO wird nicht verwendet	30	0 : reagiert auf RTR 1: keine Reaktion auf RTR	29	0: 11-Bit Identifier (CAN 2.0A) 1: 29-Bit Identifier (CAN 2.0B)	28-0	COB-ID
Bit	Bedeutung										
31	0 : PDO ist gültig 1 : PDO wird nicht verwendet										
30	0 : reagiert auf RTR 1: keine Reaktion auf RTR										
29	0: 11-Bit Identifier (CAN 2.0A) 1: 29-Bit Identifier (CAN 2.0B)										
28-0	COB-ID										

---

**Subindex 2: Übertragungsart**

<b>Datentyp</b>	UNSIGNED8
<b>Attribut</b>	rw
<b>Default</b>	255
<b>Min</b>	0
<b>Max</b>	255
<b>PDO-Mapping</b>	-
<b>Beschreibung</b>	Legt fest, wie empfangene PDO-Daten vom encoTRive zu verarbeiten sind.

**Tabelle 23: Übertragungsart (RPDO)**

<b>Wert</b>	<b>Bedeutung</b>
0-240	Synchron: RPDO wird sofort nach Empfang der nächsten SYNC-Nachricht ausgewertet.
255	RPDO wird sofort nach Empfang ausgewertet.

#### 4.2.4.4.19 Objekte 0x1600-0x1605: Mapping, Empfangs-PDOs

Diese Parameter legen fest, welche Inhalte in RPDOs transportiert werden.

- Objekt 0x1600: Mapping-Parameter für RPDO1
- Objekt 0x1601: Mapping-Parameter für RPDO2
- Objekt 0x1602: Mapping-Parameter für RPDO3
- Objekt 0x1603: Mapping-Parameter für RPDO4
- Objekt 0x1604: Mapping-Parameter für RPDO5
- Objekt 0x1605: Mapping-Parameter für RPDO6

<b>Objektcode</b>	ARRAY
<b>Beschreibung</b>	Jeder dieser Parameter konfiguriert das Mapping für ein Empfangs-PDO.

##### Subindex 0: Anzahl Einträge

<b>Datentyp</b>	UNSIGNED8
<b>Attribut</b>	rw
<b>Default</b>	Objekt 0x1600 - 0x1605 : 0
<b>Min</b>	0
<b>Max</b>	8
<b>PDO-Mapping</b>	-
<b>Beschreibung</b>	Tatsächliche Anzahl der in gemappten Objekte. Wert 0 bedeutet: RPDO deaktiviert.



**Wenn Mapping-Einträge hinzugefügt werden müssen, sind zuerst die neuen Einträge anzulegen. Erst danach darf die Anzahl der Elemente geändert werden.**

##### Subindex 1: Erstes gemapptes Objekt

<b>Datentyp</b>	UNSIGNED32
<b>Attribut</b>	rw
<b>Default</b>	Objekt 0x1600: 0x0000 0000 Objekt 0x1601: 0x0000 0000 Objekt 0x1602: 0x0000 0000 Objekt 0x1603: 0x0000 0000 Objekt 0x1604: 0x0000 0000 Objekt 0x1605: 0x0000 0000
<b>Min</b>	-
<b>Max</b>	-
<b>PDO-Mapping</b>	-
<b>Beispiel</b>	Objekt 0x1601: 0x6040 0010
<b>Beschreibung</b>	Gibt den Index, den Subindex und die Breite des betreffenden RPDO-Teilbereichs an.

Bits 31-16	Bits 15-8	Bits 7-0
Index	Subindex	Länge in Bit

In der Abbildung des RPDO2 im obigen Beispiel, repräsentieren die ersten beiden Bytes (Länge = 0x10 = 16 Bits), Byte 3 und 4 (Subindex = 0x00) und Byte 5 bis 8 (Index = 0x6040 = Steuerwort). Die Abbildung des Steuerwortes im RPDO1 ist nicht zwingend erforderlich.



**Subindex 2: Zweites gemapptes Objekt**

<b>Datentyp</b>	UNSIGNED32
<b>Attribut</b>	rw
<b>Default</b>	Objekt 0x1600: 0x0000 0000 Objekt 0x1601: 0x0000 0000 Objekt 0x1602: 0x0000 0000 Objekt 0x1603: 0x0000 0000 Objekt 0x1604: 0x0000 0000 Objekt 0x1605: 0x0000 0000
<b>Min</b>	-
<b>Max</b>	-
<b>PDO-Mapping</b>	-
<b>Beispiel</b>	Objekt 0x1601: 0x6081 0020
<b>Beschreibung</b>	Gibt den Index, den Subindex und die Breite des betreffenden RPDO-Teilbereichs an.

Bits 31-16	Bits 15-8	Bits 7-0
Index	Subindex	Länge in Bit

In der Abbildung des RPDO2 im obigen Beispiel, repräsentieren die ersten beiden Bytes (Länge = 0x20 = 32 Bits), Byte 3 und 4 (Subindex = 0x00) und Byte 5 bis 8 (Index = 0x6081 = Geschwindigkeit)

**Beispiel: RPDO-Mapping**

Mit einer PDO Nachricht können bis zu 8 Byte Daten aus Bereichen des Objektverzeichnisses, die ein PDO-Mapping unterstützen übertragen werden.

	Byte 0	Byte 1	Byte 2	Byte 3	Byte 4	Byte 5	Byte 6	Byte 7
RPDO1:	Maximalstrom (0x6073; 16 Bit)		Soll-Betriebsart (0x6060; 16 Bit)		Zielposition (0x607A; 32Bit)			
RPDO2:	Steuerwort (0x6040; 16 Bit)		Geschwindigkeit (0x6081; 32 Bit)			-		
RPDO3:	Beschleunigung (0x6083; 32Bit)				Bremsbeschleunigung (0x6084; 32 Bit)			
RPDO4:	-							
RPDO5:	Objekt 0x1404 Subindex 1 – Default-Einstellung „PDO wird nicht verwendet“. Bei Aktivierung, die Klassifizierung des Funktionscodes beachten.							
RPDO6:	Objekt 0x1405 Subindex 1 – Default-Einstellung „PDO wird nicht verwendet“. Bei Aktivierung, die Klassifizierung des Funktionscodes beachten.							

#### 4.2.4.4.20 Objekte 0x1800-0x1805: Kommunikation, Sende-PDOs

Die Kommunikationsparameter für die Sende-PDOs (*TPDOs*) legen fest, welche PDOs verwendet werden, welche COB-IDs dazu verwendet werden, und wann Prozessdaten gesendet werden. Die Parameterstruktur ist bei allen sechs Parametern gleich.

- Objekt 0x1800: Kommunikationsparameter für TPDO1
- Objekt 0x1801: Kommunikationsparameter für TPDO2
- Objekt 0x1802: Kommunikationsparameter für TPDO3
- Objekt 0x1803: Kommunikationsparameter für TPDO4
- Objekt 0x1804: Kommunikationsparameter für TPDO5
- Objekt 0x1805: Kommunikationsparameter für TPDO6

<b>Objektcode</b>	RECORD
<b>Beschreibung</b>	Jeder dieser Parameter konfiguriert eine TPDO
<b>Subindex 0: Anzahl Einträge</b>	
<b>Datentyp</b>	UNSIGNED8
<b>Attribut</b>	ro
<b>Default</b>	5
<b>Min</b>	-
<b>Max</b>	-
<b>PDO-Mapping</b>	-
<b>Beschreibung</b>	Enthält den größten Array-Subindex
<b>Subindex 1: COB-ID</b>	
<b>Datentyp</b>	UNSIGNED32
<b>Attribut</b>	rw
<b>Default</b>	Objekt 0x1800: Node ID + 0x180 Objekt 0x1801: Node ID + 0x280 Objekt 0x1802: Node ID + 0x380 Objekt 0x1803: Node ID + 0x480 Objekt 0x1804: Node ID + 0x8000 0500 Objekt 0x1805: Node ID + 0x8000 0400
<b>Min</b>	-
<b>Max</b>	-
<b>PDO-Mapping</b>	-
<b>Beschreibung</b>	Legt fest, ob die betreffende TPDO benutzt wird und definiert deren COB-ID.

Bit	Bedeutung
31	0 : PDO ist gültig 1 : PDO wird nicht verwendet
30	0 : reagiert auf RTR 1: keine Reaktion auf RTR
29	0: 11-Bit Identifier (CAN 2.0A) 1: 29-Bit Identifier (CAN 2.0B)
28-0	COB-ID

**Subindex 2: Übertragungsart**

<b>Datentyp</b>	UNSIGNED8
<b>Attribut</b>	rw
<b>Default</b>	255
<b>Min</b>	0
<b>Max</b>	255
<b>PDO-Mapping</b>	-
<b>Beschreibung</b>	Legt fest, wann PDO-Daten vom encoTRive zu versenden sind.

**Tabelle 24: Übertragungsart (TPDO)**

Wert	Bedeutung
0	<b>Synchron</b> , aber <b>azyklisch</b> : Die TPDO wird sofort nach Empfang der nächsten SYNC-Nachricht gesendet, jedoch nur, wenn vor der SYNC-Nachricht ein Ereignis eingetreten ist.
1-240	<b>Synchron</b> und <b>zyklisch</b> : Die TPDO wird stets nach der Anzahl SYNC-Nachrichten, die im Wert angegeben sind, gesendet.
252	<b>RTR-gebunden</b> : Die TPDO wird nur dann gesendet, wenn sie durch eine entsprechende Remote Transmission Request angefordert wird. Die Sendedaten werden mit Empfang der SYNC-Nachricht aktualisiert.
253	<b>RTR-gebunden</b> : Die TPDO wird nur dann gesendet, wenn sie durch eine entsprechende Remote Transmission Request angefordert wird. Die Sendedaten werden mit Empfang der Remote Transmission Request aktualisiert.
254	<b>Asynchron</b> : Das Senden der TPDO erfolgt ereignisgesteuert, wobei das auslösende Ereignis herstellerspezifisch festgelegt ist.
255	<b>Asynchron</b> : Das Senden der TPDO erfolgt ereignisgesteuert, wobei das auslösende Ereignis profilspezifisch festgelegt ist.

**Subindex 3: Sperrzeit**

<b>Datentyp</b>	UNSIGNED16
<b>Attribut</b>	rw
<b>Default</b>	0
<b>Min</b>	0
<b>Max</b>	65535
<b>PDO-Mapping</b>	-
<b>Beschreibung</b>	Sperrzeit in 0.1 ms-Schritten. Die nächste PDO mit gleicher COB-ID darf erst nach Ablauf dieser Zeit gesendet werden. Parameterwert 1000 = 100 ms Sperrzeit.

---

**Subindex 5: Event Timer**

<b>Datentyp</b>	UNSIGNED16
<b>Attribut</b>	rw
<b>Default</b>	0
<b>Min</b>	0
<b>Max</b>	65535
<b>PDO-Mapping</b>	-
<b>Beschreibung</b>	Definiert ein Zeitintervall in 0.1 ms-Schritten, dessen Ablauf als auslösendes Ereignis für das Senden der PDO angesehen wird. Dieses Ereignis wirkt zusätzlich zu anderen Ereignissen, die das Senden auslösen. Parameterwert 0 deaktiviert diesen Mechanismus.

---

#### 4.2.4.4.21 Objekte 0x1A00-0x1A05: Mapping, Sende-PDOs

Diese Parameter legen fest, welche Inhalte in TPDOs transportiert werden.

- Objekt 0x1A00: Mapping-Parameter für TPDO1
- Objekt 0x1A01: Mapping-Parameter für TPDO2
- Objekt 0x1A02: Mapping-Parameter für TPDO3
- Objekt 0x1A03: Mapping-Parameter für TPDO4
- Objekt 0x1A04: Mapping-Parameter für TPDO5
- Objekt 0x1A05: Mapping-Parameter für TPDO6

<b>Objektcode</b>	ARRAY
<b>Beschreibung</b>	Jeder dieser Parameter konfiguriert das Mapping für eine Sende-PDO

##### Subindex 0: Anzahl Einträge

<b>Datentyp</b>	UNSIGNED8
<b>Attribut</b>	rw
<b>Default</b>	Objekt 0x1A00 - 0x1A05 : 0
<b>Min</b>	0
<b>Max</b>	8
<b>PDO-Mapping</b>	-
<b>Beschreibung</b>	Tatsächliche Anzahl der in gemappten Objekte. Wert 0 bedeutet: TPDO deaktiviert.



**Wenn Mapping-Einträge hinzugefügt werden müssen, so sind diese zuerst anzulegen. Erst danach darf die Anzahl der Elemente geändert werden.**

##### Subindex 1: Erstes gemapptes Objekt

<b>Datentyp</b>	UNSIGNED32
<b>Attribut</b>	rw
<b>Default</b>	Objekt 0x1A00: 0x0000 0000 Objekt 0x1A01: 0x0000 0000 Objekt 0x1A02: 0x0000 0000 Objekt 0x1A03: 0x0000 0000 Objekt 0x1A04: 0x0000 0000 Objekt 0x1A05: 0x0000 0000
<b>Min</b>	-
<b>Max</b>	-
<b>PDO-Mapping</b>	-
<b>Beispiel</b>	Objekt 0x1A00: 0x6041 0010
<b>Beschreibung</b>	Gibt den Index, den Subindex und die Breite des betreffenden TPDO-Teilbereichs an.

Bits 31-16	Bits 15-8	Bits 7-0
Index	Subindex	Länge in Bit

In der Abbildung des TPDO1 im obigen Beispiel, repräsentieren die ersten beiden Bytes (Länge = 0x10 = 16 Bits), Byte 3 und 4 (Subindex = 0x00) und Byte 5 bis 8 (Index = 0x6041 = Statuswort). Die Abbildung des Statuswortes im TPDO1 ist nicht zwingend erforderlich.

**Subindex 2: Zweites gemapptes Objekt**

<b>Datentyp</b>	UNSIGNED32
<b>Attribut</b>	rw
<b>Default</b>	Objekt 0x1A00: 0x0000 0000 Objekt 0x1A01: 0x0000 0000 Objekt 0x1A02: 0x0000 0000 Objekt 0x1A03: 0x0000 0000 Objekt 0x1A04: 0x0000 0000 Objekt 0x1A05: 0x0000 0000
<b>Min</b>	-
<b>Max</b>	-
<b>PDO-Mapping</b>	-
<b>Beispiel</b>	Objekt 0x1A00: 0x6064 0020
<b>Beschreibung</b>	Gibt den Index, den Subindex und die Breite des betreffenden RPDO-Teilbereichs an.

Bits 31-16	Bits 15-8	Bits 7-0
Index	Subindex	Länge in Bit

In der Abbildung des TPDO1 im obigen Beispiel, repräsentieren die ersten beiden Bytes (Länge = 0x20 = 32 Bits), Byte 3 und 4 (Subindex = 0x00) und Byte 5 bis 8 (Index = 0x6064 = Lageistwert)

**Beispiel: TPDO-Mapping**

Mit einer PDO Nachricht können bis zu 8 Byte Daten aus Bereichen des Objektverzeichnisses, die ein PDO-Mapping unterstützen übertragen werden.

	Byte 0	Byte 1	Byte 2	Byte 3	Byte 4	Byte 5	Byte 6	Byte 7
TPDO1:	Statuswort (0x6041; 16 Bit)		Lageistwert (0x6064; 32 Bit)			-		
TPDO2:	Ist-Geschwindigkeit (0x606C; 32 Bit)				Stromistwert (0x6078; 16 Bit)		-	
TPDO3:	Temp. CPU (0x2E02 [2];16 Bit)		-					
TPDO4:	-							
TPDO5:	Objekt 0x1804 Subindex 1 – Default-Einstellung „PDO wird nicht verwendet“. Bei Aktivierung, die Klassifizierung des Funktionscodes beachten.							
TPDO6:	Objekt 0x1805 Subindex 1 – Default-Einstellung „PDO wird nicht verwendet“. Bei Aktivierung, die Klassifizierung des Funktionscodes beachten.							

#### 4.2.4.5 Herstellerspezifische Objekte

##### 4.2.4.5.1 Objekt 0x2DFE: Flash

---

<b>Objektcode</b>	VAR
<b>Datentyp</b>	DOMAIN
<b>Attribut</b>	rw
<b>Default</b>	-
<b>Min</b>	-
<b>Max</b>	-
<b>PDO-Mapping</b>	-
<b>Beschreibung</b>	Unterstützt das Laden neuer Firmware-Stände. Lesen: Firmware Verifizierung Schreiben: Firmware Update laden

---

## 4.2.4.5.2 Objekt 0x2E02: Temperatur / Busadresse / Baudrate

<b>Objektcode</b>	RECORD
<b>Beschreibung</b>	Über diesen Parameter können Temperatursensoren, sowie die DIP Schalter für Node ID und Baudrate ausgelesen werden.
<b>Subindex 0: Anzahl Einträge</b>	
<b>Datentyp</b>	UNSIGNED8
<b>Attribut</b>	ro
<b>Default</b>	8
<b>Min</b>	-
<b>Max</b>	-
<b>PDO-Mapping</b>	ja
<b>Beschreibung</b>	Anzahl der folgenden Einträge
<b>Subindex 1: Selbsttest Ergebnis</b>	
<b>Datentyp</b>	UNSIGNED16
<b>Attribut</b>	ro
<b>Default</b>	0
<b>Min</b>	-
<b>Max</b>	-
<b>PDO-Mapping</b>	ja
<b>Beschreibung</b>	Fehlercode bei Ausführen des Selbsttests nach Stromversorgung EIN. Wenn kein Fehler aufgetreten ist, ist das Ergebnis 0. Andernfalls wird eine EMCY-Nachricht abgesetzt (siehe Kapitel „6.2 EMCY-Fehlerinformation“ ab Seite 123), und der Antrieb wird abgeschaltet. Statuswort = „Nicht betriebsbereit“.
<b>Subindex 2: Temperatursensor 1</b>	
<b>Datentyp</b>	UNSIGNED16
<b>Attribut</b>	ro
<b>Default</b>	0
<b>Min</b>	-
<b>Max</b>	-
<b>PDO-Mapping</b>	ja
<b>Beschreibung</b>	Der Sensorwert gibt die Temperatur der CPU-Platine in °C an. Fällt der Sensor aus, wird die EMCY-Nachricht „4280“ abgesetzt (siehe Kapitel „6.2 EMCY-Fehlerinformation“ ab Seite 123), und der Antrieb wird abgeschaltet.



**Subindex 3: Temperatursensor 2**

<b>Datentyp</b>	UNSIGNED16
<b>Attribut</b>	ro
<b>Default</b>	0
<b>Min</b>	-
<b>Max</b>	-
<b>PDO-Mapping</b>	ja
<b>Beschreibung</b>	Der Sensorwert gibt die Temperatur der Leistungsplatine in °C an. Fällt der Sensor aus, wird die EMCY-Nachricht „4380“ abgesetzt (siehe Kapitel „6.2 EMCY-Fehlerinformation“ ab Seite 123), und der Antrieb wird abgeschaltet.

**Subindex 4: Adress-Schalter und Baudrate**

<b>Datentyp</b>	UNSIGNED16
<b>Attribut</b>	ro
<b>Default</b>	0
<b>Min</b>	-
<b>Max</b>	-
<b>PDO-Mapping</b>	ja
<b>Beschreibung</b>	Beinhaltet den Istwert der HEX-Schalter für die Baudrate und Knoten-Adresse. Byte n = Knoten-Adresse Byte n+1 = Baudrate

**Subindex 6: Ist-Drehmoment erzeugende Strom Begrenzung**

<b>Datentyp</b>	UNSIGNED16
<b>Attribut</b>	ro
<b>Default</b>	0
<b>Min</b>	-
<b>Max</b>	-
<b>PDO-Mapping</b>	ja
<b>Beschreibung</b>	Einheit: Motor-Nennstrom/1000 Die Wurzel der Quadratsumme aus Objekt 6073 „Maximalstrom“ und Objekt 2F02 „Blindstrombegrenzung“ SubA dürfen die physikalische Strombegrenzung des Antriebs nicht überschreiten. Der Blindstrom wird zuerst begrenzt, danach der Drehmoment-Erzeugungsstrom.

**Subindex 7: Ist-Blindstrom Begrenzung**

<b>Datentyp</b>	UNSIGNED16
<b>Attribut</b>	ro
<b>Default</b>	0
<b>Min</b>	-
<b>Max</b>	-
<b>PDO-Mapping</b>	ja
<b>Beschreibung</b>	Einheit: Motor-Nennstrom/1000. Beschreibung siehe Subindex 6.

---

**Subindex 8:** Zeitspanne der letzten Positionsrampenberechnung in PWM-Zyklen

<b>Datentyp</b>	UNSIGNED16
<b>Attribut</b>	ro
<b>Default</b>	0
<b>Min</b>	-
<b>Max</b>	-
<b>PDO-Mapping</b>	ja
<b>Beschreibung</b>	-

---

**4.2.4.5.3 Objekt 0x2E04: Kalibrierungsschlüssel**


---

<b>Objektcode</b>	RECORD
<b>Beschreibung</b>	Schreibschutz für die automatische Kalibrierung des Antriebs. Wird nur vom Hersteller benötigt.

---

**Subindex 0: Anzahl Einträge**

<b>Datentyp</b>	UNSIGNED8
<b>Attribut</b>	ro
<b>Default</b>	7
<b>Min</b>	-
<b>Max</b>	-
<b>PDO-Mapping</b>	-
<b>Beschreibung</b>	Anzahl der folgenden Einträge

---

**4.2.4.5.4 Objekt 0x2F02: Temperaturschwellwerte**

<b>Objektcode</b>	RECORD
<b>Beschreibung</b>	Über diesen Parameter können Temperaturschwellwerte eingestellt werden, deren Überschreitung zu einer Warnung bzw. zum Abschalten des Antriebs führt.
<b>Subindex 0: Anzahl Einträge</b>	
<b>Datentyp</b>	UNSIGNED8
<b>Attribut</b>	ro
<b>Default</b>	10
<b>Min</b>	-
<b>Max</b>	-
<b>PDO-Mapping</b>	-
<b>Beschreibung</b>	Anzahl der folgenden Einträge
<b>Subindex 1: Warnungstemperatur</b>	
<b>Datentyp</b>	UNSIGNED16
<b>Attribut</b>	rw
<b>Default</b>	75
<b>Min</b>	-
<b>Max</b>	-
<b>PDO-Mapping</b>	ja
<b>Beschreibung</b>	Der Eintrag legt die Temperatur in °C fest. Eine Überschreitung eines Temperatursensors führt zu einer entsprechenden EMCY-Nachricht (siehe Kapitel „6.2 EMCY-Fehlerinformation“ ab Seite 123).
<b>Subindex 2: Abschalttemperatur</b>	
<b>Datentyp</b>	UNSIGNED16
<b>Attribut</b>	rw
<b>Default</b>	90
<b>Min</b>	-
<b>Max</b>	-
<b>PDO-Mapping</b>	ja
<b>Beschreibung</b>	Der Eintrag legt die Temperatur in °C fest. Eine Überschreitung eines Temperatursensors führt zu einer entsprechenden EMCY-Nachricht (siehe Kapitel „6.2 EMCY-Fehlerinformation“ ab Seite 123). Ferner geht der Antrieb bei Überschreiten dieser Temperatur in den Zustand „Fehler“ und führt die Aktion aus, die im Objekt 0x605E festgelegt ist.

---

**Subindex A: Blindstrom Begrenzung**

<b>Datentyp</b>	UNSIGNED16
<b>Attribut</b>	rw
<b>Default</b>	1250 (125%)
<b>Min</b>	-
<b>Max</b>	-
<b>PDO-Mapping</b>	ja
<b>Beschreibung</b>	Einheit: Motor-Nennstrom/1000. Um hohe Geschwindigkeiten oder niedrige DC Busspannungen zu erlauben, kann der Antrieb durch Erzeugen eines Blindstroms das Rotorfeld in den Statorwicklungen aufheben. Dies ist die Grenze für den Blindstrom in 1/1000 des Nennstromes. 0 deaktiviert die Rotorfeldaufhebung. Diese Aufhebung ist keine Schwächung des Feldes und vermindert auch nicht das Drehmoment.

---

## 4.2.4.5.5 Objekt 0x2F04: Kalibrierwerte

<b>Objektcode</b>	RECORD
<b>Beschreibung</b>	Bereichskalibrierung für die Strom- und Spannungsmessung
<b>Subindex 0: Anzahl Einträge</b>	
<b>Datentyp</b>	UNSIGNED8
<b>Attribut</b>	ro
<b>Default</b>	11
<b>Min</b>	-
<b>Max</b>	-
<b>PDO-Mapping</b>	-
<b>Beschreibung</b>	Anzahl der folgenden Einträge
<b>Subindex 1: Statorstrom [mA]</b>	
<b>Datentyp</b>	UNSIGNED32
<b>Attribut</b>	rw
<b>Default</b>	24229
<b>Min</b>	0
<b>Max</b>	$2^{32}-1$
<b>PDO-Mapping</b>	Ja
<b>Beschreibung</b>	Der Eintrag legt die Bereichsgrenze in mA fest, die für die Digital/Analog-Wandlung des Stromwerts verwendet wird.
<b>Subindex 2: Minimale Busspannung [mV]</b>	
<b>Datentyp</b>	UNSIGNED32
<b>Attribut</b>	rw
<b>Default</b>	12000
<b>Min</b>	0
<b>Max</b>	$2^{32}-1$
<b>PDO-Mapping</b>	Ja
<b>Beschreibung</b>	Die Busspannung ist die Versorgungsspannung für die Leistungsendstufen. Die gesamte Vorwärts- oder offene Regelkreisverstärkung des Stromes- oder die Drehmomentregelung ist zu dieser Spannung proportional. Um eine konstante Ansprechzeit für den geschlossenen Regelkreis zu erhalten, nimmt die Verstärkung des PI Reglers mit der Reduzierung der Busspannung zu.
	<p>Wenn die Busspannung unterhalb des Mindestwertes abfällt, erreicht die Verstärkung des Reglers sein Maximum. Deshalb nimmt die gesamte Verstärkung ab, und die Ansprechzeit des geschlossenen Regelkreises nimmt zu.</p> <p>Die Mindest-Busspannung darf unter 10% des Nennwertes, durch die Grenzwertmessung und die Berechnungsgenauigkeit verursacht, sinken. 25% ist empfohlen.</p> <p>Wenn dieser Wert geändert worden ist, oder bevor ein neuer Antrieb in Betrieb genommen wird, muss der Bus Spannungssensor überprüft werden und wird mit Hilfe der Autokalibrierfunktion neu eingestellt.</p>

---

**Subindex 3: Nenn-Busspannung [mV]**

<b>Datentyp</b>	UNSIGNED32
<b>Attribut</b>	rw
<b>Default</b>	24000
<b>Min</b>	0
<b>Max</b>	$2^{32}-1$
<b>PDO-Mapping</b>	Ja
<b>Beschreibung</b>	<p>Wenn die Versorgungsspannung der Leistungsendstufen unterhalb dieses Wertes liegt, kann der Antrieb die Nennzahl und Nennleistung nicht mehr erreichen.</p> <p>Wenn dieser Wert geändert worden ist, oder bevor ein neuer Antrieb in Betrieb genommen wird, muss der Bus Spannungssensor überprüft werden und wird mit Hilfe der Autokalibrierfunktion neu eingestellt.</p>

---

**Subindex 4: Maximale Busspannung [mV]**

<b>Datentyp</b>	UNSIGNED32
<b>Attribut</b>	rw
<b>Default</b>	56000
<b>Min</b>	0
<b>Max</b>	$2^{32}-1$
<b>PDO-Mapping</b>	Ja
<b>Beschreibung</b>	<p>Wenn die Versorgungsspannung der Leistungsendstufen diesen Wert übersteigt, werden die Lastwiderstände eingeschaltet. Ihr Zweck ist es, die während des Bremsens erzeugte überflüssige elektrische Energie zu vernichten. Andernfalls würden sich die Buskondensatoren so hoch aufladen, bis die Überspannung die Bauelemente der Stromversorgung zerstören.</p>

---

**Subindex 5: Magnetbremsen-Nennspannung [mV]**

<b>Datentyp</b>	UNSIGNED32
<b>Attribut</b>	rw
<b>Default</b>	24000
<b>Min</b>	0
<b>Max</b>	$2^{32}-1$
<b>PDO-Mapping</b>	Ja
<b>Beschreibung</b>	<p>Dies ist die Versorgungsspannung die benötigt wird um die Magnetbremse zu lösen. Wenn der Antrieb ausgeschaltet ist, wird die Motorachse durch die Magnetbremse blockiert. Wenn eine Magnetbremse an einen PWM-geregelten Bremsenausgang angeschlossen wird, muss hier die entsprechende Nennspannung eingetragen werden.</p>

---

---

**Subindex 6: Ballastspannung [mV]**

<b>Datentyp</b>	UNSIGNED32
<b>Attribut</b>	rw
<b>Default</b>	4000
<b>Min</b>	0
<b>Max</b>	$2^{32}-1$
<b>PDO-Mapping</b>	Ja
<b>Beschreibung</b>	Dies ist die überschüssige Spannung oberhalb der max. Busspannung, die dafür benötigt wird, die Ballastwiderstände vollständig einzuschalten. Ein Wert von 4000 mV vermeidet Schaltspitzen auf den Versorgungsleitungen.

---

**Subindex 7: Stator-Induktivität [ $\mu$ H]**

<b>Datentyp</b>	UNSIGNED32
<b>Attribut</b>	rw
<b>Default</b>	400
<b>Min</b>	0
<b>Max</b>	$2^{32}-1$
<b>PDO-Mapping</b>	Ja
<b>Beschreibung</b>	Die proportionalen Verstärkungen des PI Stromreglers werden entsprechend nach der Statorinduktivität geteilt durch die DC Spannung eingestellt, um die erforderliche Abschaltfrequenz des geschlossenen Regelkreises aufrecht zu erhalten.

Je nach dem Motortyp kann diese Induktivität auf 1/3 abfallen, wenn der Statorstrom von 0 auf den Nennwert erhöht wird. Um Verstärkungen zu vermeiden die zu hoch sind und Schwingungen verursachen können, sollte die Statorinduktivität beim Maximalstrom gemessen werden.

---

**Subindex A: Reziproke Vorwärts-Verstärkung der Positionsregelung**

<b>Datentyp</b>	UNSIGNED32
<b>Attribut</b>	rw
<b>Default</b>	22563
<b>Min</b>	0
<b>Max</b>	$2^{32}-1$
<b>PDO-Mapping</b>	Ja
<b>Beschreibung</b>	Dies ist die reziproke (Kehrwert) Verstärkung oder Dämpfung des offenen Regelkreises der Positionsregelung und besitzt keine Einheit. Die Rückkopplungsverstärkungen des Positionsreglers werden mit diesem Wert multipliziert, so dass die Abschaltfrequenz des geschlossenen Regelkreises den Frequenzeinstellungen $f_p$ und $f_d$ entspricht.

Dieser Wert wird  $rKs$  genannt und folgendermaßen berechnet:

$$rKs = \text{ThetaI}/MN * iN/iM * 2\text{Pi}/Tc^2$$

Ist abhängig von:

ThetaI	Massenträgheit des Rotors und die Last in $\text{kgm}^2$
MN	Nennmotordrehmoment in $\text{Nm}$ oder $\text{kgm}^2/\text{s}^2$
iN	Nennmotorstrom in mA (Sinus-Spitze)
iM	aktueller Stator Strommessbereich in mA
$Tc = 1/fc$	Zykluszeit des Stromreglers in Sekunden

Rechenbeispiel für einen bürstenlosen 300W DC Motor ohne Last:

ThetaI	= $510 \cdot 10^{-7} \text{ kgm}^2$
MN	= 0.63 Nm
iN (effektiv)	= 7600 mA
iN (Spitze)	= $2^{0.5} * 7600 \text{ mA} = 10748 \text{ mA}$
iM	= 24229 mA
Tc	= 1/10000 s
rKs	= 22563

Wenn die Belastung zunimmt, addiert sich die Massenträgheit der Last mit der Massenträgheit des Rotors. Auf diese Weise nimmt auch die Dämpfung des offenen Regelkreises zu. Wenn diese Einstellung korrekt durchgeführt wurde, behalten die ansteigenden Verstärkungen der Positionsregelung die erforderlichen Ansprechzeiten des geschlossenen Regelkreises bei. Wenn die Verstärkung zu hoch ist, vibriert der Antrieb stark. Wenn die Verstärkung zu niedrig ist, reagiert der Antrieb langsam und schwach und fängt an langsam zu schwingen.

---



---

**Subindex B: Maximale Rampendauer [1/fc]**

<b>Datentyp</b>	UNSIGNED32
<b>Attribut</b>	rw
<b>Default</b>	36000000
<b>Min</b>	0
<b>Max</b>	4294800000
<b>PDO-Mapping</b>	Ja
<b>Beschreibung</b>	fc ist die Taktfrequenz der Stromregelung.

Rampenpositionierungen die länger als dieser Wert andauern, werden sofort abgebrochen. Es wird ein Fehler gemeldet und die Emergency „6343“ ausgelöst. Der Vorgabewert ist 36000000 bzw. 1 Stunde. Der Maximalwert beträgt 119,3 Stunden.

---

#### 4.2.4.6 Objekte des Geräteprofils DSP 402

##### 4.2.4.6.1 Objekt 0x6007: Abort Connection Code

---

<b>Objektcode</b>	VAR
<b>Datentyp</b>	INTEGER16
<b>Attribut</b>	rw
<b>Default</b>	1
<b>Min</b>	-32768
<b>Max</b>	32767
<b>PDO-Mapping</b>	ja
<b>Beschreibung</b>	Dieser Parameter spezifiziert die Aktion, die encoTRive ausführen soll, wenn die Netzwerkverbindung unterbrochen wird. Folgende Werte sind definiert:  0: Keine Aktion 1: Übergang in Zustand „Störung“ 2: Führe Kommando „Disable Voltage“ aus, siehe Tabelle 13 Seite 34 3: Führe Kommando „Quick Stop“ aus, siehe Tabelle 13 Seite 34

---

##### 4.2.4.6.2 Objekt 0x603F: Error Code

---

<b>Objektcode</b>	VAR
<b>Datentyp</b>	UNSIGNED16
<b>Attribut</b>	ro
<b>Default</b>	0
<b>Min</b>	0
<b>Max</b>	65535
<b>PDO-Mapping</b>	ja
<b>Beschreibung</b>	Dieser Parameter speichert den zuletzt aufgetretenen Fehler und entspricht den niederwertigen 16 Bit des Objekts 0x1003.

---

##### 4.2.4.6.3 Objekt 0x6040: Steuerwort (Controlword)

---

<b>Objektcode</b>	VAR
<b>Datentyp</b>	UNSIGNED16
<b>Attribut</b>	rww
<b>Default</b>	0
<b>Min</b>	0
<b>Max</b>	65535
<b>PDO-Mapping</b>	ja
<b>Beschreibung</b>	In diesem Objekt werden Befehle an den Antrieb übermittelt, siehe Abschnitte 4.2.3.2, 4.2.3.3.1 und 4.2.3.4.1.

---

---

#### 4.2.4.6.4 Objekt 0x6041: Statuswort (Statusword)

---

<b>Objektcode</b>	VAR
<b>Datentyp</b>	UNSIGNED16
<b>Attribut</b>	ro
<b>Default</b>	0
<b>Min</b>	0
<b>Max</b>	65535
<b>PDO-Mapping</b>	ja
<b>Beschreibung</b>	In diesem Objekt überträgt der Antrieb Zustandsinformationen, siehe Abschnitte 4.2.3.2, 4.2.3.3.2 und 4.2.3.4.2.

---

#### 4.2.4.6.5 Objekt 0x604D: Pol-Paar-Zahl

---

<b>Objektcode</b>	VAR
<b>Datentyp</b>	UNSIGNED8
<b>Attribut</b>	ro
<b>Default</b>	4
<b>Min</b>	2
<b>Max</b>	-
<b>PDO-Mapping</b>	ja
<b>Beschreibung</b>	Enthält die Anzahl der Polpaare des verwendeten Motors.

---

#### 4.2.4.6.6 Objekt 0x605A: Verhalten bei Zwischenhalt

##### (Quick Stop Option Code)

---

<b>Objektcode</b>	VAR
<b>Datentyp</b>	INTEGER16
<b>Attribut</b>	rw
<b>Default</b>	2
<b>Min</b>	-32768
<b>Max</b>	32767
<b>PDO-Mapping</b>	-
<b>Beschreibung</b>	Mit diesem Parameter kann die Reaktion nach Ausführung eines Zwischenhalts festgelegt werden.

Folgende Werte werden vom encoTRive unterstützt:

**Tabelle 25: Werte für Quick Stop Option Code**

Wert	Bedeutung
0	Antrieb abschalten. Nach Erreichen des Stillstands geht der Antrieb in den Zustand „Einschaltsperr“.
1	Antrieb mit aktueller Bremsbeschleunigung in den Stillstand abbremmen. Danach geht der Antrieb in den Zustand „Einschaltsperr“.
2	Antrieb mit Bremsbeschleunigung für Zwischenhalt (0x6085) abbremmen. Nach Erreichen des Stillstands geht der Antrieb in den Zustand „Einschaltsperr“.
5	Abbremsen mit aktueller Bremsbeschleunigung. Nach Stillstand verbleibt der Antrieb im Zustand „Zwischenhalt“.
6	Abbremsen mit Bremsbeschleunigung für Zwischenhalt (0x6085). Nach Stillstand verbleibt der Antrieb im Zustand „Zwischenhalt“.

---

#### 4.2.4.6.7 Objekt 0x605B: Verhalten bei Shutdown

(Shutdown Option Code)

---

<b>Objektcode</b>	VAR
<b>Datentyp</b>	INTEGER16
<b>Attribut</b>	rw
<b>Default</b>	0
<b>Min</b>	-32768
<b>Max</b>	32767
<b>PDO-Mapping</b>	-
<b>Beschreibung</b>	Mit diesem Parameter kann die Reaktion des Antriebs im Fall des Zustandsübergangs <i>Betriebsbereit</i> → <i>Einschaltbereit</i> festgelegt werden.

Folgende Werte werden vom encoTRive unterstützt:

**Tabelle 26: Werte für Shutdown Option Code**

Wert	Bedeutung
0	Antrieb abschalten.
1	Antrieb mit aktueller Bremsbeschleunigung in den Stillstand abbremesen. Danach Antrieb abschalten.

#### 4.2.4.6.8 Objekt 0x605C: Verhalten bei Disable Operation

(Disable Operation Option Code)

---

<b>Objektcode</b>	VAR
<b>Datentyp</b>	INTEGER16
<b>Attribut</b>	rw
<b>Default</b>	1
<b>Min</b>	-32768
<b>Max</b>	32767
<b>PDO-Mapping</b>	-
<b>Beschreibung</b>	Mit diesem Parameter kann die Reaktion des Antriebs im Fall des Zustandsübergangs <i>Betriebsbereit</i> → <i>Eingeschaltet</i> festgelegt werden.

Folgende Werte werden vom encoTRive unterstützt:

**Tabelle 27: Werte für Disable Operation Option Code**

Wert	Bedeutung
0	Antrieb abschalten.
1	Antrieb mit aktueller Bremsbeschleunigung in den Stillstand abbremesen. Danach Antrieb abschalten.

#### 4.2.4.6.9 Objekt 0x605D: Verhalten bei Stop

##### (Halt Option Code)

---

<b>Objektcode</b>	VAR
<b>Datentyp</b>	INTEGER16
<b>Attribut</b>	rw
<b>Default</b>	1
<b>Min</b>	-32768
<b>Max</b>	32767
<b>PDO-Mapping</b>	-
<b>Beschreibung</b>	Mit diesem Parameter kann die Reaktion des Antriebs festgelegt werden, wenn Bit 8 = „Motor stoppen“ im Steuerwort aktiv ist.

Folgende Werte werden vom encoTRive unterstützt:

**Tabelle 28: Werte für Halt Option Code**

<b>Wert</b>	<b>Bedeutung</b>
0	Antrieb abschalten.
1	Antrieb mit aktueller Bremsbeschleunigung in den Stillstand abbremesen.
2	Antrieb mit Bremsbeschleunigung für Zwischenhalt (0x6085) abbremesen.
3	Antrieb an der Stromgrenze abbremesen.
4	Antrieb an der Spannungsgrenze abbremesen.

---

#### 4.2.4.6.10 Objekt 0x605E: Verhalten bei Fehler

(Fault Reaction Option Code)

---

<b>Objektcode</b>	VAR
<b>Datentyp</b>	INTEGER16
<b>Attribut</b>	rw
<b>Default</b>	2
<b>Min</b>	-32768
<b>Max</b>	32767
<b>PDO-Mapping</b>	-
<b>Beschreibung</b>	Mit diesem Parameter kann die Reaktion des Antriebs im Fall einer Störung festgelegt werden.

Folgende Werte werden vom encoTRive unterstützt:

**Tabelle 29: Werte für Fault Reaction Option Code**

Wert	Bedeutung
0	Antrieb abschalten.
1	Antrieb mit aktueller Bremsbeschleunigung in den Stillstand abbremesen.
2	Antrieb mit Bremsbeschleunigung für Zwischenhalt (0x6085) abbremesen.
3	Antrieb an der Stromgrenze abbremesen.
4	Antrieb an der Spannungsgrenze abbremesen.

---

#### 4.2.4.6.11 Objekt 0x6060: Betriebsart

---

<b>Objektcode</b>	VAR
<b>Datentyp</b>	INTEGER8
<b>Attribut</b>	wo
<b>Default</b>	0
<b>Min</b>	-128
<b>Max</b>	127
<b>PDO-Mapping</b>	ja
<b>Beschreibung</b>	Mit diesem Parameter wird die aktuelle Betriebsart festgelegt.

Folgende Werte werden vom encoTRive unterstützt:

**Tabelle 30: Werte für Betriebsart**

Wert	Bedeutung
1	Positionierrampe
3	Geschwindigkeitsrampe

---

#### 4.2.4.6.12 Objekt 0x6061: Anzeige der Betriebsart

---

<b>Objektcode</b>	VAR
<b>Datentyp</b>	INTEGER8
<b>Attribut</b>	ro
<b>Default</b>	-
<b>Min</b>	-128
<b>Max</b>	127
<b>PDO-Mapping</b>	ja
<b>Beschreibung</b>	Mit diesem Parameter wird die aktuelle Betriebsart (siehe Tabelle 30, Seite 95) angezeigt.

---

#### 4.2.4.6.13 Objekt 0x6062: Soll-Position

---

<b>Objektcode</b>	VAR
<b>Datentyp</b>	INTEGER32
<b>Attribut</b>	ro
<b>Default</b>	0
<b>Min</b>	-
<b>Max</b>	-
<b>PDO-Mapping</b>	ja
<b>Beschreibung</b>	Dieses Objekt in Positionseinheiten enthält die anzusteuern Position, die sich aus dem Regleralgorithmus ergibt.

---

#### 4.2.4.6.14 Objekt 0x6064: Ist-Position

---

<b>Objektcode</b>	VAR
<b>Datentyp</b>	INTEGER32
<b>Attribut</b>	rw
<b>Default</b>	0
<b>Min</b>	-
<b>Max</b>	-
<b>PDO-Mapping</b>	ja
<b>Beschreibung</b>	Dieses Objekt zeigt den Positionswert in benutzerdefinierten Positionseinheiten an, siehe Kapitel „4.2.3.5 Einheiten“ Seite 44.

---



**4.2.4.6.15 Objekt 0x6065: Schleppfehlerfenster**


---

<b>Objektcode</b>	VAR
<b>Datentyp</b>	UNSIGNED32
<b>Attribut</b>	rw
<b>Default</b>	$2^{32}-1$ (Schleppfehlerüberwachung abgeschaltet)
<b>Min</b>	0
<b>Max</b>	$2^{32}-1$
<b>PDO-Mapping</b>	ja
<b>Beschreibung</b>	<p>Dieses Objekt definiert das Intervall für zulässige Positions-Istwerte um den Soll-Positionswert (0x6062). Liegt der Positions-Istwert außerhalb dieses Intervalls, liegt ein Schleppfehler vor.  Ein Parameterwert von <math>2^{32}-1</math> deaktiviert die Schleppfehlerüberwachung.</p> <p>Ein Schleppfehler kann vorkommen,</p> <ul style="list-style-type: none"> <li>• wenn der Antrieb blockiert ist</li> <li>• die anzusteuende Geschwindigkeit unerreichbar ist</li> <li>• die Reglerparameter ungünstig eingestellt sind</li> <li>• zu hohe Beschleunigung</li> </ul>

---

**4.2.4.6.16 Objekt 0x6066: Schleppfehler-Timeout**


---

<b>Objektcode</b>	VAR
<b>Datentyp</b>	UNSIGNED16
<b>Attribut</b>	rw
<b>Default</b>	100
<b>Min</b>	0
<b>Max</b>	$2^{16}-1$
<b>PDO-Mapping</b>	ja
<b>Beschreibung</b>	<p>Der Parameterwert gibt in 1 ms-Schritten die Zeit an, für die mindestens ein Schleppfehler vorliegen muss, ehe er im Statuswort als solcher angezeigt wird.</p>

---

**4.2.4.6.17 Objekt 0x6067: Positionsfenster**


---

<b>Objektcode</b>	VAR
<b>Datentyp</b>	UNSIGNED32
<b>Attribut</b>	rw
<b>Default</b>	$2^{32}-1$ (Positionsfenster-Überwachung abgeschaltet)
<b>Min</b>	0
<b>Max</b>	$2^{32}-1$
<b>PDO-Mapping</b>	ja
<b>Beschreibung</b>	<p>Dieses Objekt definiert ein symmetrisches Intervall um die Zielposition (0x607A). Liegt der Positions-Istwert in diesem Intervall, wird die Zielposition als erreicht angesehen.  Ein Parameterwert von <math>2^{32}-1</math> deaktiviert die Positionsfensterüberwachung.</p>

---

#### 4.2.4.6.18 Objekt 0x6068: Positionsfenster-Timeout

---

<b>Objektcode</b>	VAR
<b>Datentyp</b>	UNSIGNED16
<b>Attribut</b>	rw
<b>Default</b>	100
<b>Min</b>	0
<b>Max</b>	$2^{16}-1$
<b>PDO-Mapping</b>	ja
<b>Beschreibung</b>	Der Parameterwert gibt in 1 ms-Schritten die Zeit an, für die mindestens der Positions-Istwert im Positionsfenster liegen muss, ehe im Statuswort „Ziel erreicht“ signalisiert wird.

---

#### 4.2.4.6.19 Objekt 0x6069: Gemessene Geschwindigkeit

---

<b>Objektcode</b>	VAR
<b>Datentyp</b>	INTEGER32
<b>Attribut</b>	ro
<b>Default</b>	-
<b>Min</b>	-
<b>Max</b>	-
<b>PDO-Mapping</b>	ja
<b>Beschreibung</b>	Der Parameter enthält den am Geschwindigkeits-Encoder gemessenen Geschwindigkeitswert in Geschwindigkeitsinkrementen.

---

#### 4.2.4.6.20 Objekt 0x606B: Soll-Geschwindigkeit

---

<b>Objektcode</b>	VAR
<b>Datentyp</b>	INTEGER32
<b>Attribut</b>	ro
<b>Default</b>	-
<b>Min</b>	-
<b>Max</b>	-
<b>PDO-Mapping</b>	ja
<b>Beschreibung</b>	Dieses Objekt enthält die anzusteuernde Geschwindigkeit in Geschwindigkeitseinheiten, die sich aus dem Regleralgorithmus ergibt.

---

---

**4.2.4.6.21 Objekt 0x606C: Ist-Geschwindigkeit**

---

<b>Objektcode</b>	VAR
<b>Datentyp</b>	INTEGER32
<b>Attribut</b>	ro
<b>Default</b>	-
<b>Min</b>	-
<b>Max</b>	-
<b>PDO-Mapping</b>	ja
<b>Beschreibung</b>	Dieses Objekt enthält die aktuelle Geschwindigkeit in Geschwindigkeitseinheiten.

---

**4.2.4.6.22 Objekt 0x6071: Ziel-Drehmoment**

---

<b>Objektcode</b>	VAR
<b>Datentyp</b>	INTEGER16
<b>Attribut</b>	rw
<b>Default</b>	0
<b>Min</b>	0
<b>Max</b>	10000
<b>PDO-Mapping</b>	ja
<b>Beschreibung</b>	Dieser Parameter enthält das Ziel-Drehmoment. Einheit: Tausendstel des Nenndrehmoments (0x6076).

---

**4.2.4.6.23 Objekt 0x6072: Maximales Drehmoment**

---

<b>Objektcode</b>	VAR
<b>Datentyp</b>	UNSIGNED16
<b>Attribut</b>	rw
<b>Default</b>	1250
<b>Min</b>	0
<b>Max</b>	10000
<b>PDO-Mapping</b>	ja
<b>Beschreibung</b>	Dieses Objekt enthält das maximal zulässige Drehmoment des Motors. Einheit: Tausendstel des Nenndrehmoments. Der Default-Wert 1250 entspricht 125 % des Nenndrehmoments (0x6076).

---

**4.2.4.6.24 Objekt 0x6073: Maximalstrom**

---

<b>Objektcode</b>	VAR
<b>Datentyp</b>	UNSIGNED16
<b>Attribut</b>	rw
<b>Default</b>	1250
<b>Min</b>	0
<b>Max</b>	10000
<b>PDO-Mapping</b>	ja
<b>Beschreibung</b>	Dieses Objekt enthält den maximal zulässigen Motorstrom. Einheit: Tausendstel des Nennstroms (0x6075).

---

**4.2.4.6.25 Objekt 0x6074: Soll-Drehmoment**

---

<b>Objektcode</b>	VAR
<b>Datentyp</b>	INTEGER16
<b>Attribut</b>	ro
<b>Default</b>	0
<b>Min</b>	-
<b>Max</b>	-
<b>PDO-Mapping</b>	ja
<b>Beschreibung</b>	Dieses Objekt enthält das Drehmoment, welches sich als Ausgangsgröße der Drehmomentbegrenzung ergibt. Einheit: Tausendstel des Nenndrehmoments (0x6076).

---

**4.2.4.6.26 Objekt 0x6075: Motor-Nennstrom**

---

<b>Objektcode</b>	VAR
<b>Datentyp</b>	UNSIGNED32
<b>Attribut</b>	rw
<b>Default</b>	7600
<b>Min</b>	-
<b>Max</b>	-
<b>PDO-Mapping</b>	ja
<b>Beschreibung</b>	Dieses Objekt gibt den Motornennstrom in mA an.

---

---

**4.2.4.6.27 Objekt 0x6076: Motor-Nenn Drehmoment**

---

<b>Objektcode</b>	VAR
<b>Datentyp</b>	UNSIGNED32
<b>Attribut</b>	rw
<b>Default</b>	630
<b>Min</b>	0
<b>Max</b>	$2^{32}-1$
<b>PDO-Mapping</b>	ja
<b>Beschreibung</b>	Dieses Objekt enthält das Nenn Drehmoment des Motors in mNm.

---

**4.2.4.6.28 Objekt 0x6077: Drehmoment-Istwert**

---

<b>Objektcode</b>	VAR
<b>Datentyp</b>	INTEGER16
<b>Attribut</b>	ro
<b>Default</b>	0
<b>Min</b>	-
<b>Max</b>	-
<b>PDO-Mapping</b>	ja
<b>Beschreibung</b>	Dieses Objekt enthält das aktuelle Drehmoment des Motors. Einheit: Tausendstel des Nenn Drehmoments (0x6076)

---

**4.2.4.6.29 Objekt 0x6078: Strom-Istwert**

---

<b>Objektcode</b>	VAR
<b>Datentyp</b>	INTEGER16
<b>Attribut</b>	ro
<b>Default</b>	0
<b>Min</b>	-
<b>Max</b>	-
<b>PDO-Mapping</b>	ja
<b>Beschreibung</b>	Dieses Objekt enthält den aktuellen Stromwert des Motors. Einheit: Tausendstel des Nennstroms (0x6075)

---

**4.2.4.6.30 Objekt 0x6079: Spannung am Gleichspannungszwischenkreis**

---

<b>Objektcode</b>	VAR
<b>Datentyp</b>	UNSIGNED32
<b>Attribut</b>	ro
<b>Default</b>	0
<b>Min</b>	-
<b>Max</b>	-
<b>PDO-Mapping</b>	ja
<b>Beschreibung</b>	Dieses Objekt enthält die aktuelle Spannung des Gleichspannungszwischenkreises in mV.

---

**4.2.4.6.31 Objekt 0x607A: Zielposition**

---

<b>Objektcode</b>	VAR
<b>Datentyp</b>	INTEGER32
<b>Attribut</b>	rww
<b>Default</b>	0
<b>Min</b>	$-2^{31}$
<b>Max</b>	$2^{31}-1$
<b>PDO-Mapping</b>	ja
<b>Beschreibung</b>	Dieses Objekt enthält die Zielposition in Positionseinheiten, siehe Kapitel „4.2.3.5 Einheiten“ Seite 44. Je nach Bit „absolut/relativ“ des STW wird die Zielposition absolut oder relativ interpretiert.

---

**4.2.4.6.32 Objekt 0x607B: Positionsbereich**

<b>Objektcode</b>	ARRAY
<b>Beschreibung</b>	Dieser Parameter gibt den Wertebereich für den Positionswert an. Wird eine Positionsgrenze erreicht oder überschritten, springt der Positionswert automatisch an das gegenüber liegende Ende des Bereichs. Dieses Verhalten kann mit dem Parameter 0x607D verhindert werden.
<b>Subindex 0: Anzahl Einträge</b>	
<b>Datentyp</b>	UNSIGNED8
<b>Attribut</b>	ro
<b>Default</b>	2
<b>Min</b>	-
<b>Max</b>	-
<b>PDO-Mapping</b>	-
<b>Beschreibung</b>	Gibt die Anzahl der folgenden Einträge an
<b>Subindex 1: Untere Positionsgrenze</b>	
<b>Datentyp</b>	INTEGER32
<b>Attribut</b>	rw
<b><sup>1</sup> Default</b>	$-2^{31}$
<b>Min</b>	$-2^{31}$
<b>Max</b>	$+2^{31}-1$
<b>PDO-Mapping</b>	ja
<b>Beschreibung</b>	Minimaler Positionswert
<b>Subindex 2: Obere Positionsgrenze</b>	
<b>Datentyp</b>	INTEGER32
<b>Attribut</b>	rw
<b><sup>1</sup> Default</b>	$2^{31}$
<b>Min</b>	$-2^{31}$
<b>Max</b>	$+2^{31}-1$
<b>PDO-Mapping</b>	ja
<b>Beschreibung</b>	Maximaler Positionswert

<sup>1</sup> Der Wert ist je nach Getriebe und Steigung unterschiedlich. Berücksichtigung des Getriebes und Steigung über „Objekt 0x6093: Positionsfaktor“.

## 4.2.4.6.33 Objekt 0x607D: Software-Positionsbereich

<b>Objektcode</b>	ARRAY
<b>Beschreibung</b>	Dieser Parameter enthält die absoluten Grenzen für Positionswerte. Die Werte sind in Positionseinheiten relativ zum Maschinennullpunkt angegeben. Bei einer neuen Zielposition wird überprüft, ob sich diese im Software-Positionsbereich befindet.
<b>Subindex 0: Anzahl Einträge</b>	
<b>Datentyp</b>	UNSIGNED8
<b>Attribut</b>	ro
<b>Default</b>	2
<b>Min</b>	-
<b>Max</b>	-
<b>PDO-Mapping</b>	-
<b>Beschreibung</b>	Gibt die Anzahl der folgenden Einträge an
<b>Subindex 1: Untere Positionsgrenze</b>	
<b>Datentyp</b>	INTEGER32
<b>Attribut</b>	rw
<b><sup>2</sup> Default</b>	$-2^{31}$
<b>Min</b>	$-2^{31}$
<b>Max</b>	$+2^{31}-1$
<b>PDO-Mapping</b>	ja
<b>Beschreibung</b>	Minimaler Positionswert
<b>Subindex 2: Obere Positionsgrenze</b>	
<b>Datentyp</b>	INTEGER32
<b>Attribut</b>	rw
<b><sup>2</sup> Default</b>	$2^{31}-1$
<b>Min</b>	$-2^{31}$
<b>Max</b>	$+2^{31}-1$
<b>PDO-Mapping</b>	ja
<b>Beschreibung</b>	Maximaler Positionswert

<sup>2</sup> Der Wert ist je nach Getriebe und Steigung unterschiedlich. Berücksichtigung des Getriebes und Steigung über „Objekt 0x6093: Positionsfaktor“.



**4.2.4.6.34 Objekt 0x607E: Richtungsumkehr**


---

<b>Objektcode</b>	VAR
<b>Datentyp</b>	UNSIGNED8
<b>Attribut</b>	rw
<b>Default</b>	0
<b>Min</b>	0
<b>Max</b>	255
<b>PDO-Mapping</b>	ja
<b>Beschreibung</b>	Dieser Parameter legt fest, ob die Richtung von Position und/oder Geschwindigkeit umgedreht werden soll. Wird eine Richtungsumkehr festgelegt, werden die Werte von Positions-Istwert und Soll-Position bzw. Geschwindigkeits-Istwert und Soll-Geschwindigkeit mit -1 multipliziert. Der Parameterwert wird wie folgt interpretiert:

**Tabelle 31: Richtungsumkehr**

Bit 7	Bit 6	Bit 5-0
1 – Richtungsumkehr bei Position	1 – Richtungsumkehr bei Geschwindigkeit	reserviert
0 – keine Richtungsumkehr bei Position	0 – keine Richtungsumkehr bei Geschwindigkeit	

---

**4.2.4.6.35 Objekt 0x607F: Maximalgeschwindigkeit**


---

<b>Objektcode</b>	VAR
<b>Datentyp</b>	UNSIGNED32
<b>Attribut</b>	rw
<b>Default</b>	8100
<b>Min</b>	0
<b>Max</b>	$2^{32}-1$
<b>PDO-Mapping</b>	ja
<b>Beschreibung</b>	Dieser Parameter legt die maximale Geschwindigkeit in Geschwindigkeitseinheiten bei einer Positionierung fest.

---

#### 4.2.4.6.36 Objekt 0x6080: Maximale Motorgeschwindigkeit

---

<b>Objektcode</b>	VAR
<b>Datentyp</b>	UNSIGNED32
<b>Attribut</b>	rw
<b>Default</b>	9000
<b>Min</b>	1
<b>Max</b>	$2^{32}-1$
<b>PDO-Mapping</b>	ja
<b>Beschreibung</b>	Dieser Parameter gibt in rpm die maximal erlaubte Drehzahl der Motorwelle an.

---

#### 4.2.4.6.37 Objekt 0x6081: Geschwindigkeit

---

<b>Objektcode</b>	VAR
<b>Datentyp</b>	UNSIGNED32
<b>Attribut</b>	rw
<b>Default</b>	5000
<b>Min</b>	1
<b>Max</b>	$2^{32}-1$
<b>PDO-Mapping</b>	ja
<b>Beschreibung</b>	Dieser Parameter gibt in Geschwindigkeitseinheiten die Geschwindigkeit an, die am Ende einer Beschleunigungsrampe erreicht werden soll, siehe Kapitel 4.2.3.3 Betriebsart „Positionierrampe“ Seite 35.

---

#### 4.2.4.6.38 Objekt 0x6083: Beschleunigung

---

<b>Objektcode</b>	VAR
<b>Datentyp</b>	UNSIGNED32
<b>Attribut</b>	rw
<b>Default</b>	500
<b>Min</b>	1
<b>Max</b>	$2^{32}-1$
<b>PDO-Mapping</b>	ja
<b>Beschreibung</b>	Dieser Parameter gibt in Beschleunigungseinheiten die Beschleunigung für die Beschleunigungsrampe an, siehe Kapitel „ 4.2.3.3 Betriebsart „Positionierrampe“ „ Seite 35.

---

#### 4.2.4.6.39 Objekt 0x6084: Bremsbeschleunigung

---

<b>Objektcode</b>	VAR
<b>Datentyp</b>	UNSIGNED32
<b>Attribut</b>	rw
<b>Default</b>	1000
<b>Min</b>	1
<b>Max</b>	$2^{32}-1$
<b>PDO-Mapping</b>	ja
<b>Beschreibung</b>	Dieser Parameter gibt in Beschleunigungseinheiten die Bremsbeschleunigung an, mit der bei einer Positionierung abgebremst wird, siehe Kapitel „4.2.3.3 Betriebsart „Positionierampe““, Seite 35.

---

#### 4.2.4.6.40 Objekt 0x6085: Bremsbeschleunigung für Zwischenhalt

---

<b>Objektcode</b>	VAR
<b>Datentyp</b>	UNSIGNED32
<b>Attribut</b>	rw
<b>Default</b>	2000
<b>Min</b>	1
<b>Max</b>	$2^{32}-1$
<b>PDO-Mapping</b>	ja
<b>Beschreibung</b>	Dieser Parameter gibt in Beschleunigungseinheiten die Bremsbeschleunigung an, mit der bei einem Zwischenhalt abgebremst wird, wenn der Quick Stop Option Code den Wert 2 hat.

---

#### 4.2.4.6.41 Objekt 0x6087: Drehmoment-Steigung

---

<b>Objektcode</b>	VAR
<b>Datentyp</b>	UNSIGNED32
<b>Attribut</b>	rw
<b>Default</b>	500000
<b>Min</b>	1
<b>Max</b>	$2^{32}-1$
<b>PDO-Mapping</b>	ja
<b>Beschreibung</b>	Dieser Parameter gibt die Änderung des Drehmoments an. Einheit: Tausendstel des Nenndrehmoments pro Sekunde.

---

## 4.2.4.6.42 Objekt 0x608F: Auflösung des Positionsgebers

<b>Objektcode</b>	ARRAY
<b>Beschreibung</b>	Dieser Parameter definiert das Verhältnis von Positionsincrementen zu Motorumdrehungen, siehe Kapitel „4.2.3.5 Einheiten“ Seite 44.
<b>Subindex 0: Anzahl Einträge</b>	
<b>Datentyp</b>	UNSIGNED8
<b>Attribut</b>	ro
<b>Default</b>	2
<b>Min</b>	-
<b>Max</b>	-
<b>PDO-Mapping</b>	-
<b>Beschreibung</b>	Gibt die Anzahl der folgenden Einträge an
<b>Subindex 1: Positionsincremente</b>	
<b>Datentyp</b>	UNSIGNED32
<b>Attribut</b>	ro
<b>Default</b>	4096
<b>Min</b>	-
<b>Max</b>	-
<b>PDO-Mapping</b>	-
<b>Beschreibung</b>	Positionsincremente
<b>Subindex 2: Motorumdrehungen</b>	
<b>Datentyp</b>	INTEGER32
<b>Attribut</b>	ro
<b>Default</b>	1
<b>Min</b>	-
<b>Max</b>	-
<b>PDO-Mapping</b>	-
<b>Beschreibung</b>	Motorumdrehungen

**4.2.4.6.43 Objekt 0x6090: Auflösung des Geschwindigkeitsgebers**

<b>Objektcode</b>	ARRAY
<b>Beschreibung</b>	Dieser Parameter definiert das Verhältnis von Geschwindigkeitsinkrementen pro Sekunde zu Motorumdrehungen pro Sekunde, siehe Kapitel „4.2.3.5 Einheiten“ Seite 44.
<b>Subindex 0: Anzahl Einträge</b>	
<b>Datentyp</b>	UNSIGNED8
<b>Attribut</b>	ro
<b>Default</b>	2
<b>Min</b>	-
<b>Max</b>	-
<b>PDO-Mapping</b>	-
<b>Beschreibung</b>	Gibt die Anzahl der folgenden Einträge an
<b>Subindex 1: Geschwindigkeitsinkremente</b>	
<b>Datentyp</b>	UNSIGNED32
<b>Attribut</b>	ro
<b>Default</b>	$2^{31}$
<b>Min</b>	1
<b>Max</b>	$2^{32}-1$
<b>PDO-Mapping</b>	-
<b>Beschreibung</b>	Geschwindigkeitsinkremente pro Sekunde
<b>Subindex 2: Motorumdrehungen</b>	
<b>Datentyp</b>	UNSIGNED32
<b>Attribut</b>	ro
<b>Default</b>	5000
<b>Min</b>	1
<b>Max</b>	$2^{32}-1$
<b>PDO-Mapping</b>	-
<b>Beschreibung</b>	Motorumdrehungen pro Sekunde

## 4.2.4.6.44 Objekt 0x6093: Positionsfaktor

<b>Objektcode</b>	ARRAY
<b>Beschreibung</b>	Durch Multiplikation mit dem Positionsfaktor erhält man aus benutzerdefinierten Positionseinheiten (z.B. Grad) Positionsinkremente. Implizit wird durch den Positionsfaktor die vom Benutzer verwendete Positionseinheit definiert. Dabei werden gegebenenfalls Getriebe und Vorschub berücksichtigt, siehe Kapitel „4.2.3.5 Einheiten“ Seite 44. Der Positionsfaktor ist das Verhältnis zwischen Positionsinkrementen und Positionseinheiten, definiert über Formel 5.
<b>Subindex 0: Anzahl Einträge</b>	
<b>Datentyp</b>	UNSIGNED8
<b>Attribut</b>	ro
<b>Default</b>	2
<b>Min</b>	-
<b>Max</b>	-
<b>PDO-Mapping</b>	-
<b>Beschreibung</b>	Gibt die Anzahl der folgenden Einträge an
<b>Subindex 1: Positionsinkremente (Zähler)</b>	
<b>Datentyp</b>	UNSIGNED32
<b>Attribut</b>	rw
<b>Default</b>	4096
<b>Min</b>	1
<b>Max</b>	$2^{32}-1$
<b>PDO-Mapping</b>	ja
<b>Beschreibung</b>	Positionsinkremente
<b>Subindex 2: Positionseinheiten (Nenner)</b>	
<b>Datentyp</b>	UNSIGNED32
<b>Attribut</b>	rw
<b>Default</b>	4096
<b>Min</b>	1
<b>Max</b>	$2^{32}-1$
<b>PDO-Mapping</b>	ja
<b>Beschreibung</b>	Positionseinheiten

**4.2.4.6.45 Objekt 0x6094: Geschwindigkeitsfaktor**

<b>Objektcode</b>	ARRAY
<b>Beschreibung</b>	Durch Multiplikation mit dem Geschwindigkeitsfaktor erhält man aus benutzerdefinierten Geschwindigkeitseinheiten (z.B. rpm) Geschwindigkeitsinkremente. Implizit wird durch den Geschwindigkeitsfaktor die vom Benutzer verwendete Geschwindigkeitseinheit definiert. Dabei werden gegebenenfalls Getriebe und Vorschub berücksichtigt, siehe Kapitel „4.2.3.5 Einheiten“ Seite 44. Der Geschwindigkeitsfaktor ist das Verhältnis zwischen Geschwindigkeitsinkrementen pro Sekunde und Geschwindigkeitseinheiten, definiert über Formel 8.

**Subindex 0: Anzahl Einträge**

<b>Datentyp</b>	UNSIGNED8
<b>Attribut</b>	ro
<b>Default</b>	2
<b>Min</b>	-
<b>Max</b>	-
<b>PDO-Mapping</b>	-
<b>Beschreibung</b>	Gibt die Anzahl der folgenden Einträge an

**Subindex 1: Geschwindigkeitsinkremente (Zähler)**

<b>Datentyp</b>	UNSIGNED32
<b>Attribut</b>	rw
<b>Default</b>	$2^{31}$
<b>Min</b>	1
<b>Max</b>	$2^{32}-1$
<b>PDO-Mapping</b>	ja
<b>Beschreibung</b>	Geschwindigkeitsinkremente pro Sekunde

**Subindex 2: Geschwindigkeitseinheiten (Nenner)**

<b>Datentyp</b>	UNSIGNED32
<b>Attribut</b>	rw
<b>Default</b>	300000
<b>Min</b>	1
<b>Max</b>	$2^{32}-1$
<b>PDO-Mapping</b>	ja
<b>Beschreibung</b>	Geschwindigkeitseinheiten

#### 4.2.4.6.46 Objekt 0x6097: Beschleunigungsfaktor

<b>Objektcode</b>	ARRAY
<b>Beschreibung</b>	Durch Multiplikation mit dem Beschleunigungsfaktor erhält man aus benutzerdefinierten Beschleunigungseinheiten (z.B. rpm/sec) Geschwindigkeitsinkremente pro Sekunde. Implizit wird durch den Beschleunigungsfaktor die vom Benutzer verwendete Beschleunigungseinheit definiert. Dabei werden gegebenenfalls Getriebe und Vorschub berücksichtigt, siehe Kapitel „4.2.3.5 Einheiten“ Seite 44. Der Beschleunigungsfaktor ist das Verhältnis zwischen Geschwindigkeitsinkrementen pro Sekunde und Beschleunigungseinheiten, definiert über Formel 10.
<b>Subindex 0: Anzahl Einträge</b>	
<b>Datentyp</b>	UNSIGNED8
<b>Attribut</b>	ro
<b>Default</b>	2
<b>Min</b>	-
<b>Max</b>	-
<b>PDO-Mapping</b>	-
<b>Beschreibung</b>	Gibt die Anzahl der folgenden Einträge an
<b>Subindex 1: Beschleunigungsinkremente (Zähler)</b>	
<b>Datentyp</b>	UNSIGNED32
<b>Attribut</b>	rw
<b>Default</b>	$2^{31}$
<b>Min</b>	1
<b>Max</b>	$2^{32}-1$
<b>PDO-Mapping</b>	ja
<b>Beschreibung</b>	Geschwindigkeitsinkremente pro Sekunde
<b>Subindex 2: Beschleunigungseinheiten (Nenner)</b>	
<b>Datentyp</b>	UNSIGNED32
<b>Attribut</b>	rw
<b>Default</b>	300000
<b>Min</b>	1
<b>Max</b>	$2^{32}-1$
<b>PDO-Mapping</b>	ja
<b>Beschreibung</b>	Beschleunigungseinheiten



---

**4.2.4.6.47 Objekt 0x60C5: Maximale Beschleunigung**

---

<b>Objektcode</b>	VAR
<b>Datentyp</b>	UNSIGNED32
<b>Attribut</b>	rw
<b>Default</b>	100000
<b>Min</b>	1
<b>Max</b>	$2^{32}-1$
<b>PDO-Mapping</b>	ja
<b>Beschreibung</b>	Dieser Parameter gibt die maximal zulässige Beschleunigung in benutzerdefinierten Beschleunigungseinheiten an.

---

**4.2.4.6.48 Objekt 0x60C6: Maximale Bremsbeschleunigung**

---

<b>Objektcode</b>	VAR
<b>Datentyp</b>	UNSIGNED32
<b>Attribut</b>	rw
<b>Default</b>	100000
<b>Min</b>	1
<b>Max</b>	$2^{32}-1$
<b>PDO-Mapping</b>	ja
<b>Beschreibung</b>	Dieser Parameter gibt die maximal zulässige Bremsbeschleunigung in benutzerdefinierten Beschleunigungseinheiten an.

---

**4.2.4.6.49 Objekt 0x60FD: Digitale Eingänge**

---

<b>Objektcode</b>	VAR
<b>Datentyp</b>	UNSIGNED32
<b>Attribut</b>	ro
<b>Default</b>	0
<b>Min</b>	-
<b>Max</b>	-
<b>PDO-Mapping</b>	ja
<b>Beschreibung</b>	Dieser Parameter gibt den aktuellen Zustand der digitalen Eingänge an.

encoTRive unterstützt die folgenden digitalen Eingänge:

Bit 0: unterer Positionsgrenzwert erreicht (1 = ja, 0 = nein)

Bit 1: oberer Positionsgrenzwert erreicht (1 = ja, 0 = nein)

---

## 4.2.4.6.50 Objekt 0x60FE: Digitale Ausgänge

<b>Objektcode</b>	ARRAY
<b>Beschreibung</b>	Dieser Parameter ermöglicht die Ansteuerung der vom encoTRive bereitgestellten digitalen Ausgänge.
<b>Subindex 0: Anzahl Einträge</b>	
<b>Datentyp</b>	UNSIGNED8
<b>Attribut</b>	ro
<b>Default</b>	2
<b>Min</b>	-
<b>Max</b>	-
<b>PDO-Mapping</b>	-
<b>Beschreibung</b>	Gibt die Anzahl der folgenden Einträge an
<b>Subindex 1: Ausgangsbits</b>	
<b>Datentyp</b>	UNSIGNED32
<b>Attribut</b>	rw
<b>Default</b>	0x0000 0000
<b>Min</b>	-
<b>Max</b>	-
<b>PDO-Mapping</b>	ja
<b>Beschreibung</b>	Dieses Element enthält die definierten Ausgangsbits: Bit 0 = 0: Haltebremse geschlossen
<b>Subindex 2: Bitmaske</b>	
<b>Datentyp</b>	UNSIGNED32
<b>Attribut</b>	rw
<b>Default</b>	0x0000 0000
<b>Min</b>	-
<b>Max</b>	-
<b>PDO-Mapping</b>	ja
<b>Beschreibung</b>	Ausgang freischalten / sperren: Bit 0 = 1: Ausgang 0 wird benutzt

#### 4.2.4.6.51 Objekt 0x60FF: Ziel-Geschwindigkeit

---

<b>Objektcode</b>	VAR
<b>Datentyp</b>	INTEGER32
<b>Attribut</b>	rww
<b>Default</b>	0
<b>Min</b>	$-2^{31}$
<b>Max</b>	$2^{31} - 1$
<b>PDO-Mapping</b>	ja
<b>Beschreibung</b>	Dieser Parameter gibt in benutzerdefinierten Geschwindigkeitseinheiten die Ziel-Geschwindigkeit in der Betriebsart „Geschwindigkeitsrampe“ an.

---

#### 4.2.4.6.52 Objekt 0x6402: Motorart

---

<b>Objektcode</b>	VAR
<b>Datentyp</b>	UNSIGNED16
<b>Attribut</b>	ro
<b>Default</b>	3
<b>Min</b>	-
<b>Max</b>	-
<b>PDO-Mapping</b>	-
<b>Beschreibung</b>	Dieser Parameter gibt die Art des verwendeten Motors an. Bei encoTRive ist dies ein Synchronmotor mit Permanentmagnet = Wert 3

---

#### 4.2.4.6.53 Objekt 0x6502: Unterstützte Betriebsarten

---

<b>Objektcode</b>	VAR
<b>Datentyp</b>	UNSIGNED32
<b>Attribut</b>	ro
<b>Default</b>	0x0005
<b>Min</b>	-
<b>Max</b>	-
<b>PDO-Mapping</b>	-
<b>Beschreibung</b>	Dieser Parameter gibt bitkodiert die vom Antrieb unterstützten Betriebsarten an. Der Default-Wert 5 (0000 0101) bedeutet, dass encoTRive die Betriebsarten „Positionierrampe“ (Bit 0) und „Geschwindigkeitsrampe“ (Bit 2) unterstützt.

---

## 5 Beispiel einer Positionierung mit Telegrammabfolge

### 5.1 Voraussetzungen

Der Antrieb muss

- an der Spannungsversorgung angeschlossen sein,
- im CANopen - Netzwerk eingebunden sein,
- und über das CANopen - Netzwerk mit dem Master kommunizieren können

### 5.2 Festlegungen

- Eingestellte Knotenadresse am Antrieb = 0x70

Daraus ergeben sich die COB-IDs

- 0x580 + 0x70 = 0x5F0, Antrieb --> SDO-Client
- 0x600 + 0x70 = 0x670, SDO-Client --> Antrieb
- Betriebsartvorgabe = Positionierrampe, Objekt 0x6060
- Positionsfaktorvorgabe = 1024 für den Nenner, Objekt 0x6093 SUB2
- Positionsbereichvorgabe = 0 für die untere Positionsgrenze, Objekt 0x607B SUB1
- Positionsbereichvorgabe = 1.073.741.823 für die obere Positionsgrenze, Objekt 0x607B SUB2
- Software-Positionsbereichvorgabe = 1 für die untere Positionsgrenze, Objekt 0x607D SUB1
- Software-Positionsbereichvorgabe = 1.073.741.822 für die obere Positionsgrenze, Objekt 0x607D SUB2
- Geschwindigkeitsvorgabe = 4.350, Objekt 0x6081
- Beschleunigungsvorgabe = 12.000, Objekt 0x6083
- Bremsbeschleunigungsvorgabe = 12.000, Objekt 0x6084
- Zielpositionsvorgabe = 450.000, Objekt 0x607A



Für den Telegrammaufbau und die Deutung des Funktionscodes CCD sind die Informationen aus den Kapiteln „SDO (Service Data Object)“ Seite 21 und „SDO-Nachrichtenformat“ Seite 22 relevant.

Für die einzelnen Zustandsübergänge sind die Informationen aus den Kapiteln „DSP 402 - Zustandsmaschine“ Seite 31 und „Steuerwort und Zustandswort“ Seite 34 relevant.

### 5.3 Telegrammabfolge

#### Boot-Up – Nachricht nach dem Einschalten

Nach dem Einschalten des Antriebs meldet der Antrieb sich zunächst mit der Boot-Up - Nachricht COB-ID 0x700 + Node-ID 0x70 = 0x770 und signalisiert damit allen anderen Teilnehmern seine Kommunikations-Betriebsbereitschaft. Der Antrieb befindet sich im NMT-Zustand **PRE-OPERATIONAL** und kann über SDO-Nachrichten angesprochen werden.

COB-ID		CCD	Index			SUB	Daten			
11 Bit		Byte 0	Byte 1	Byte 2	Byte 3	Byte 4	Byte 5	Byte 6	Byte 7	
Rx_SDO	0x770	0x00								

Über das Statuswort 0x6041 Bit 6 meldet der Antrieb „Nicht betriebsbereit“,  
 xxxx xxxx x**1**xx 0000 bin.

COB-ID		CCD	Index			SUB	Daten			
11 Bit		Byte 0	Byte 1	Byte 2	Byte 3	Byte 4	Byte 5	Byte 6	Byte 7	
Tx_SDO	0x670	0x40	0x41	0x60	0x00	0x00	0x00	0x00	0x00	
Rx_SDO	0x5F0	0x4B	0x41	0x60	0x00	<b>0x40</b>	<b>0x00</b>	0x00	0x00	

#### Knoten starten

Mit dem Kommando **START-REMOTE-NODE** CCD = 0x01 wird der Antrieb mit der Knotenadresse 0x70 in den NMT-Zustand **OPERATIONAL** versetzt. Als Antwort meldet der Antrieb Informationen über die Sende-PDOs für die Kommunikation zurück.

COB-ID		CCD	Index			SUB	Daten			
11 Bit		Byte 0	Byte 1	Byte 2	Byte 3	Byte 4	Byte 5	Byte 6	Byte 7	
Tx_SDO	0x000	<b>0x01</b>	<b>0x70</b>							
Rx_SDO	0x1F0									
Rx_SDO	0x2F0									
Rx_SDO	0x3F0									
Rx_SDO	0x4F0									

#### Betriebsart festlegen

Die Betriebsart Positionierrampe wird über Objekt 0x6060 = 1 eingestellt.

COB-ID		CCD	Index			SUB	Daten			
11 Bit		Byte 0	Byte 1	Byte 2	Byte 3	Byte 4	Byte 5	Byte 6	Byte 7	
Tx_SDO	0x670	0x2F	0x60	0x60	0x00	<b>0x01</b>	0x00	0x00	0x00	
Rx_SDO	0x5F0	0x60	0x60	0x60	0x00	0x00	0x00	0x00	0x00	

**Positionsfaktor festlegen**

Der Positionsfaktor 1024 = 0x400 für den Nenner wird über Subindex 2 im Objekt 0x6093 eingestellt. Für den Zähler wird der Defaultwert beibehalten.

COB-ID		CCD	Index			SUB	Daten			
11 Bit		Byte 0	Byte 1	Byte 2	Byte 3	Byte 4	Byte 5	Byte 6	Byte 7	
Tx_SDO	0x670	0x23	0x93	0x60	0x02	<b>0x00</b>	<b>0x04</b>	<b>0x00</b>	<b>0x00</b>	
Rx_SDO	0x5F0	0x60	0x93	0x60	0x02	0x00	0x00	0x00	0x00	

**Positionsbereiche festlegen**

Der Positionswert für die untere Positionsgrenze = 0 und die obere Positionsgrenze = 0x3FFF FFFF wird über die Subindizes 1 und 2 im Objekt 0x607B eingestellt. Hierfür werden zwei Telegramme benötigt.

COB-ID		CCD	Index			SUB	Daten			
11 Bit		Byte 0	Byte 1	Byte 2	Byte 3	Byte 4	Byte 5	Byte 6	Byte 7	
Tx_SDO	0x670	0x23	0x7B	0x60	0x01	<b>0x00</b>	<b>0x00</b>	<b>0x00</b>	<b>0x00</b>	
Rx_SDO	0x5F0	0x60	0x7B	0x60	0x01	0x00	0x00	0x00	0x00	
Tx_SDO	0x670	0x23	0x7B	0x60	0x02	<b>0xFF</b>	<b>0xFF</b>	<b>0xFF</b>	<b>0x3F</b>	
Rx_SDO	0x5F0	0x60	0x7B	0x60	0x02	0x00	0x00	0x00	0x00	

**Software-Positionsbereiche festlegen**

Der Software-Positionswert für die untere Positionsgrenze = 1 und die obere Positionsgrenze = 0x3FFF FFFE wird über die Subindizes 1 und 2 im Objekt 0x607D eingestellt. Hierfür werden zwei Telegramme benötigt.

COB-ID		CCD	Index			SUB	Daten			
11 Bit		Byte 0	Byte 1	Byte 2	Byte 3	Byte 4	Byte 5	Byte 6	Byte 7	
Tx_SDO	0x670	0x23	0x7D	0x60	0x01	<b>0x01</b>	<b>0x00</b>	<b>0x00</b>	<b>0x00</b>	
Rx_SDO	0x5F0	0x60	0x7D	0x60	0x01	0x00	0x00	0x00	0x00	
Tx_SDO	0x670	0x23	0x7D	0x60	0x02	<b>0xFE</b>	<b>0xFF</b>	<b>0xFF</b>	<b>0x3F</b>	
Rx_SDO	0x5F0	0x60	0x7D	0x60	0x02	0x00	0x00	0x00	0x00	

**Geschwindigkeit festlegen**

Die Geschwindigkeit 4.350 = 0x10FE wird über Objekt 0x6081 eingestellt.

COB-ID		CCD	Index			SUB	Daten			
11 Bit		Byte 0	Byte 1	Byte 2	Byte 3	Byte 4	Byte 5	Byte 6	Byte 7	
Tx_SDO	0x670	0x23	0x81	0x60	0x00	<b>0xFE</b>	<b>0x10</b>	<b>0x00</b>	<b>0x00</b>	
Rx_SDO	0x5F0	0x60	0x81	0x60	0x00	0x00	0x00	0x00	0x00	

**Beschleunigung festlegen**

Die Beschleunigung 12.000 = 0x2EE0 wird über Objekt 0x6083 eingestellt.

COB-ID		CCD	Index			SUB	Daten			
11 Bit		Byte 0	Byte 1	Byte 2	Byte 3	Byte 4	Byte 5	Byte 6	Byte 7	
<b>Tx_SDO</b>	0x670	0x23	0x83	0x60	0x00	<b>0xE0</b>	<b>0x2E</b>	<b>0x00</b>	<b>0x00</b>	
<b>Rx_SDO</b>	0x5F0	0x60	0x83	0x60	0x00	0x00	0x00	0x00	0x00	

**Bremsbeschleunigung festlegen**

Die Bremsbeschleunigung 12.000 = 0x2EE0 wird über Objekt 0x6084 eingestellt.

COB-ID		CCD	Index			SUB	Daten			
11 Bit		Byte 0	Byte 1	Byte 2	Byte 3	Byte 4	Byte 5	Byte 6	Byte 7	
<b>Tx_SDO</b>	0x670	0x23	0x84	0x60	0x00	<b>0xE0</b>	<b>0x2E</b>	<b>0x00</b>	<b>0x00</b>	
<b>Rx_SDO</b>	0x5F0	0x60	0x84	0x60	0x00	0x00	0x00	0x00	0x00	

**Motorendstufe einschaltbereit schalten**

Die Motorendstufe des Antriebs kann jetzt über die Bits 1 und 2 im Steuerwort 0x6040 in den Zustand „Endstufe einschaltbereit“ versetzt werden, xxxx xxxx xxxx x**11**0 bin.

COB-ID		CCD	Index			SUB	Daten			
11 Bit		Byte 0	Byte 1	Byte 2	Byte 3	Byte 4	Byte 5	Byte 6	Byte 7	
<b>Tx_SDO</b>	0x670	0x2B	0x40	0x60	0x00	<b>0x06</b>	<b>0x00</b>	0x00	0x00	
<b>Rx_SDO</b>	0x5F0	0x60	0x40	0x60	0x00	0x00	0x00	0x00	0x00	

Über das Statuswort 0x6041 Bit 0 und 5 meldet der Antrieb „Einschaltbereit“ und befindet sich im Status „Zwischenhalt aktiv“, xxxx xxxx x0**1**x 000**1** bin.

COB-ID		CCD	Index			SUB	Daten			
11 Bit		Byte 0	Byte 1	Byte 2	Byte 3	Byte 4	Byte 5	Byte 6	Byte 7	
<b>Tx_SDO</b>	0x670	0x40	0x41	0x60	0x00	0x00	0x00	0x00	0x00	
<b>Rx_SDO</b>	0x5F0	0x4B	0x41	0x60	0x00	<b>0x21</b>	<b>0x00</b>	0x00	0x00	

**Antrieb betriebsbereit schalten**

In der Zustandsmaschine kann jetzt weiter fortgefahren werden und der Antrieb in den Zustand „Betriebsbereit“ überführt werden. Die Endstufe des Motors wird mit Ausführung des Kommandos eingeschaltet.

Gegenüber dem vorherigen Bitmuster muss im Steuerwort 0x6040 zusätzlich zu den Bits 1 und 2 das Bit 0 gesetzt werden, xxxx xxxx xxxx 0**111** bin.

COB-ID		CCD	Index			SUB	Daten			
11 Bit		Byte 0	Byte 1	Byte 2	Byte 3	Byte 4	Byte 5	Byte 6	Byte 7	
<b>Tx_SDO</b>	0x670	0x2B	0x40	0x60	0x00	<b>0x07</b>	<b>0x00</b>	0x00	0x00	
<b>Rx_SDO</b>	0x5F0	0x60	0x40	0x60	0x00	0x00	0x00	0x00	0x00	

Über das Statuswort 0x6041 Bit 1 meldet der Antrieb „Betriebsbereitschaft“,  
xxxx xxxx x0**1**x 00**11** bin.

COB-ID		CCD	Index			SUB	Daten			
11 Bit		Byte 0	Byte 1	Byte 2	Byte 3	Byte 4	Byte 5	Byte 6	Byte 7	
<b>Tx_SDO</b>	0x670	0x40	0x41	0x60	0x00	0x00	0x00	0x00	0x00	
<b>Rx_SDO</b>	0x5F0	0x4B	0x41	0x60	0x00	<b>0x23</b>	<b>0x00</b>	0x00	0x00	

**Betriebsart ausführen**

Um in der Zustandsmaschine den nächsten Status zu erreichen, muss die eingestellte Betriebsart ausgeführt werden.

Gegenüber dem vorherigen Bitmuster muss im Steuerwort 0x6040 zusätzlich zu den Bits 0, 1 und 2 das Bit 3 gesetzt werden, xxxx xxxx xxxx **1111** bin.

COB-ID		CCD	Index			SUB	Daten			
11 Bit		Byte 0	Byte 1	Byte 2	Byte 3	Byte 4	Byte 5	Byte 6	Byte 7	
<b>Tx_SDO</b>	0x670	0x2B	0x40	0x60	0x00	<b>0x0F</b>	<b>0x00</b>	0x00	0x00	
<b>Rx_SDO</b>	0x5F0	0x60	0x40	0x60	0x00	0x00	0x00	0x00	0x00	

Über das Statuswort 0x6041 Bit 2 und 4 meldet der Antrieb „Betriebsart aktiviert“ und „Spannung eingeschaltet“, xxxx xxxx x0**11** 0**111** bin. Der Antrieb befindet sich im geregelten Zustand.

COB-ID		CCD	Index			SUB	Daten			
11 Bit		Byte 0	Byte 1	Byte 2	Byte 3	Byte 4	Byte 5	Byte 6	Byte 7	
<b>Tx_SDO</b>	0x670	0x40	0x41	0x60	0x00	0x00	0x00	0x00	0x00	
<b>Rx_SDO</b>	0x5F0	0x4B	0x41	0x60	0x00	<b>0x37</b>	<b>0x00</b>	0x00	0x00	



**Zielposition festlegen**

Damit die Positionierung gestartet werden kann, muss dem Antrieb noch die Zielposition 450.000 = 0x6DDD0 im Objekt 0x607A mitgeteilt werden.

COB-ID		CCD	Index			SUB	Daten			
11 Bit		Byte 0	Byte 1	Byte 2	Byte 3	Byte 4	Byte 5	Byte 6	Byte 7	
<b>Tx_SDO</b>	0x670	0x23	0x7A	0x60	0x00	<b>0xD0</b>	<b>0xDD</b>	<b>0x06</b>	<b>0x00</b>	
<b>Rx_SDO</b>	0x5F0	0x60	0x7A	0x60	0x00	0x00	0x00	0x00	0x00	

**Positionierung starten**

Der Antrieb kann jetzt über das Steuerwort 0x6040 Bit 4 gestartet werden. Die zuvor gesetzten Bits 0 bis 4 bleiben weiterhin gesetzt, xxxx xxxx xxx**1** 1111 bin.

COB-ID		CCD	Index			SUB	Daten			
11 Bit		Byte 0	Byte 1	Byte 2	Byte 3	Byte 4	Byte 5	Byte 6	Byte 7	
<b>Tx_SDO</b>	0x670	0x2B	0x40	0x60	0x00	<b>0x1F</b>	<b>0x00</b>	0x00	0x00	
<b>Rx_SDO</b>	0x5F0	0x60	0x40	0x60	0x00	0x00	0x00	0x00	0x00	

Über das Statuswort 0x6041 Bit 12 meldet der Antrieb „Zielposition wird quittiert“, xxx**1** xxxx x0**11** 0**111** bin. Dies bedeutet, dass der Antrieb das Ziel noch nicht erreicht hat.

COB-ID		CCD	Index			SUB	Daten			
11 Bit		Byte 0	Byte 1	Byte 2	Byte 3	Byte 4	Byte 5	Byte 6	Byte 7	
<b>Tx_SDO</b>	0x670	0x40	0x41	0x60	0x00	0x00	0x00	0x00	0x00	
<b>Rx_SDO</b>	0x5F0	0x4B	0x41	0x60	0x00	<b>0x37</b>	<b>0x10</b>	0x00	0x00	

**Positionierung abgeschlossen**

Hat der Antrieb das Ziel erreicht, wird dies im Statuswort 0x6041 über das Bit 10 angezeigt, xxx**1** x**1**xx x0**11** 0**111**.

COB-ID		CCD	Index			SUB	Daten			
11 Bit		Byte 0	Byte 1	Byte 2	Byte 3	Byte 4	Byte 5	Byte 6	Byte 7	
<b>Tx_SDO</b>	0x670	0x40	0x41	0x60	0x00	0x00	0x00	0x00	0x00	
<b>Rx_SDO</b>	0x5F0	0x4B	0x41	0x60	0x00	<b>0x37</b>	<b>0x14</b>	0x00	0x00	

## 6 Störungsbeseitigung und Diagnosemöglichkeiten

### 6.1 SDO-Fehlercodes

Fehler-Code	Bedeutung
0x0503 0000	Toggle Bit nicht geändert.
0x0504 0000	SDO Zeitüberschreitung.
0x0504 0001	Ungültiges/unbekanntes Kommando.
0x0504 0002	Ungültige Blocklänge.
0x0504 0003	Ungültige Sequenznummer.
0x0504 0004	CRC-Fehler.
0x0504 0005	Kein Speicher verfügbar.
0x0601 0000	Nicht unterstützter Zugriff auf ein Objekt.
0x0601 0001	Versuchtes Lesen eines Objekts, welches nur Schreibzugriff erlaubt.
0x0601 0002	Versuchtes Schreiben auf ein schreibgeschütztes Objekt.
0x0602 0000	Objekt nicht im Objektverzeichnis.
0x0604 0041	Objekt kann nicht auf ein PDO gemappt werden.
0x0604 0042	Gesamtlängen der gemappten Objekte überschreiten die PDO-Länge.
0x0604 0043	Allgemeine Parameter-Inkompatibilität.
0x0604 0047	Allgemeine interne Inkompatibilität im Gerät.
0x0606 0000	Zugriff wegen Hardware-Fehler fehlgeschlagen.
0x0607 0010	Datentyp passt nicht / Länge des Parameters passt nicht.
0x0607 0012	Datentyp passt nicht. Länge des Parameters zu groß.
0x0607 0013	Datentyp passt nicht. Länge des Parameters zu klein.
0x0609 0011	Subindex nicht vorhanden.
0x0609 0030	Wertebereich des Parameters überschritten.
0x0609 0031	Parameterwert zu groß.
0x0609 0032	Parameterwert zu klein.
0x0609 0036	Maximalwert kleiner als Minimalwert.
0x0800 0000	Allgemeiner Fehler.
0x0800 0020	Übertragen / Speichern der Daten nicht möglich.
0x0800 0021	Übertragen / Speichern der Daten wegen lokaler Kontrolle nicht möglich.
0x0800 0022	Übertragen / Speichern der Daten wegen aktuellem Gerätezustand nicht möglich.
0x0800 0023	Dynamische Erzeugung des Objektverzeichnisses fehlgeschlagen / Kein Objektverzeichnis vorhanden. Zum Beispiel wenn das Objektverzeichnis aus einer Datei erzeugt wird und beim Dateizugriff ein Fehler erfolgt.

Tabelle 32: SDO Fehlercodes

## 6.2 EMCY-Fehlerinformation

### 6.2.1 Fehlerregister, Objekt 0x1001

Das Fehlerregister gibt bitkodiert die Fehlerursache an. Es können auch mehrere Fehler gleichzeitig durch ein gesetztes Bit angezeigt werden.

Die genauere Fehlerursache kann den Bits 0 - 15 aus dem Objekt 0x1003 entnommen werden, siehe nachfolgende Seiten. Im Moment des Auftretens wird ein Fehler durch eine EMCY-Nachricht signalisiert.

Bit	Bedeutung
0	Allgemeiner Fehler
1	Strom
2	Spannung
3	Temperatur
4	Kommunikationsfehler (Überlauf, Zustandsfehler)
5	geräteprofilspezifisch
6	reserviert, immer 0
7	herstellerspezifisch

Tabelle 33: EMCY Fehlerregister, Objekt 0x1001

## 6.2.2 Fehlercode, Objekt 0x1003 (Bit 0-15)

### 6.2.2.1 Allgemeines

Die Fehlerliste in Objekt 0x1003 kann auf drei verschiedene Arten gelöscht werden:

1. Schreiben des Wertes „0“ auf Subindex 0 im Objekt 1003
2. Ausführen des NMT-Dienstes „Reset Node“, Kommando 0x81
3. Ausführen des NMT-Dienstes „Reset Communication“, Kommando 0x82

Einige Fehlercodes werden auch automatisch gelöscht, wie z.B. EMCY-Nachrichten, die Busfehler melden. Der Grund ist, dass die Nachricht erst übertragen werden kann, wenn der Busfehler wieder behoben ist.

Für jede EMCY-Nachricht die gelöscht wurde, wird der Fehlercode „0x0000“ übertragen. Das Ergebnis kann dem Objekt 0x1003 entnommen werden.

### 6.2.2.2 Profilspezifischer Fehlercode, CiA DSP 402

Fehlercode	Bedeutung
0x0000	Fehler rückgesetzt / kein Fehler
0x1000	Allgemeiner Fehler
0x4210	Antrieb wegen Übertemperatur auf CPU-Platine abgeschaltet. Nachdem diese Temperatur wieder unter die Abschalttemperatur (Objekt 0x2F02) gesunken ist, kann der Fehler mit STW.7 quittiert werden, und der Antrieb geht gemäß Zustandsmaschine in den Zustand „Einschalten der Endstufe gesperrt“, siehe Abbildung 8 Seite 31.
0x4280	Antrieb wegen Ausfall des Temperatursensors für die Temperatur auf CPU-Platine abgeschaltet. Wenn der Temperatursensor wieder arbeitet, kann der Fehler mit STW.7 quittiert werden, und der Antrieb geht gemäß Zustandsmaschine in den Zustand „Einschalten der Endstufe gesperrt“, siehe Abbildung 8 Seite 31.
0x4290	Warnung: Übertemperatur auf CPU-Platine. Wenn die Temperatur unter die Warngrenze (Objekt 0x2F02) gesunken ist, wird die Warnung automatisch gelöscht.
0x4310	Antrieb wegen Übertemperatur auf Leistungsplatine abgeschaltet. Nachdem diese Temperatur wieder unter die Abschalttemperatur (Objekt 0x2F02) gesunken ist, kann der Fehler mit STW.7 quittiert werden, und der Antrieb geht gemäß Zustandsmaschine in den Zustand „Einschalten der Endstufe gesperrt“, siehe Abbildung 8 Seite 31.
0x4380	Antrieb wegen Ausfall des Temperatursensors für die Versorgungsplatine abgeschaltet. Wenn der Temperatursensor wieder arbeitet, kann der Fehler mit STW.7 quittiert werden, und der Antrieb geht gemäß Zustandsmaschine in den Zustand „Einschalten der Endstufe gesperrt“, siehe Abbildung 8 Seite 31.
0x4390	Warnung: Übertemperatur auf der Leistungsplatine. Wenn die Temperatur unter die Warngrenze (Objekt 0x2F02) gesunken ist, wird die Warnung automatisch gelöscht.

Fortsetzung Profilspezifischer Fehlercode

<b>Fehlercode</b>	<b>Bedeutung</b>
0x8100	Kommunikationsfehler
0x8110	Kommunikationsfehler: Pufferüberlauf, falscher Zustand
0x8120	CAN-Fehler, Passiv-Modus
0x8130	Lifeguard- oder Heartbeat-Fehler
0x8140	CAN nach Bus off wieder aktiv
0x8150	CAN COB-ID Kollision (COB-ID mehrfach vergeben)
0x8200	Protokollfehler
0x8210	PDO wegen Längenfehler ignoriert
0x8220	PDO Längenüberschreitung

Tabelle 34: Profilspezifischer EMCY Fehlercode, Objekt 1003

### 6.2.2.3 Herstellerpezifischer Fehlercode

Fehlercode	Bedeutung
0x2300	<p>Ein durch Überstrom verursachter fataler Fehler.</p> <p>Ursachen:</p> <ul style="list-style-type: none"> <li>• Kurzschluss oder Unterbrechung einer Motorphase</li> <li>• beschädigte Leistungsendstufe</li> <li>• Überdrehzahl</li> <li>• plötzlicher Spannungsabfall</li> <li>• falsche Einstellungen des Stromreglers</li> <li>• fehlende Spannungs- oder Polpaar-Kalibrierung</li> </ul> <p>Wenn die EMCY-Nachricht weiterhin nach erfolgter Kalibrierung auftritt, ist der Positionsgeber möglicherweise defekt. Der Antrieb muss deshalb ausgetauscht werden.</p>
4210	<p>Fehler aufgrund überhöhter Temperatur der CPU-Platine.</p> <p>Wenn die Temperatur unterhalb der Abschaltchwelle abgesunken ist, kann der Fehlercode über STW.7 „Fehler rücksetzen“ gelöscht werden.</p>
4280	<p>Fehler aufgrund von Aussetzern des Temperatursensors auf der CPU-Platine.</p> <p>Wenn der Temperatursensor wieder reagiert, kann der Fehlercode über STW.7 „Fehler rücksetzen“ gelöscht werden.</p>
4290	<p>Warnung aufgrund überhöhter Temperatur der CPU-Platine.</p> <p>Wenn die Temperatur unterhalb der Warnschwelle abgesunken ist, wird der Fehlercode automatisch gelöscht.</p>
4310	<p>Fehler aufgrund überhöhter Temperatur der Leistungsendstufen.</p> <p>Wenn die Temperatur unterhalb der Abschaltchwelle abgesunken ist, kann der Fehlercode über STW.7 „Fehler rücksetzen“ gelöscht werden.</p>
4380	<p>Fehler aufgrund von Aussetzern des Temperatursensors für die Leistungsendstufen.</p> <p>Wenn der Temperatursensor wieder reagiert, kann der Fehlercode über STW.7 „Fehler rücksetzen“ gelöscht werden.</p>
4390	<p>Warnung aufgrund überhöhter Temperatur der Leistungsendstufen, siehe Objekt 0x2E02 Subindex 3 auf Seite 80.</p> <p>Wenn die Temperatur unterhalb der Warnschwelle abgesunken ist, wird der Fehlercode automatisch gelöscht.</p>

## Fortsetzung Herstellerpezifischer Fehlercode

Fehlercode	Bedeutung
6262 6263 6264 6265 6266	6262: Unterschiedliche Objektlänge 6263: Unterschiedliche Objektattribute 6264: Unterschiedlicher Datenpointer 6265: Objekt nicht gefunden 6266: Maximale Mappinglänge von 8 Byte überschritten Nach der Wiederherstellung der COM-Parameter vom nichtflüchtigen Speicher werden die PDO-Mapping Parameter mit dem Objektverzeichnis verglichen. Wenn die Kennwerte der Mappingeinträge sich von denen im Objektverzeichnis unterscheiden, werden entsprechende EMCY-Nachrichten abgesetzt. Der Grund kann ein Firmware-Update mit Änderungen im Objektverzeichnis sein. Um den Fehlercode zu löschen, müssen die Default COM-Parameter geladen werden und der NMT-Dienst „Reset Node“ ausgeführt werden.
6341	Der Positionsfaktor ist zu groß, es passen weniger als 2 Positionseinheiten in die maximale Messstrecke. Ohne elektronisches Getriebe beträgt die maximale Mess-Strecke 65536 Umdrehungen.
6342	Das elektronische Getriebe ist deaktiviert, und die aktuelle Mess-Strecke ist kein echter Teiler der maximalen Mess-Strecke. Ohne elektronisches Getriebe beträgt die maximale Mess-Strecke 65536 Umdrehungen. Die aktuelle Mess-Strecke in Umdrehungen muss eine 2-er Potenz von $2^0 = 1$ bis $2^{16} = 65536$ sein. Ist dies nicht der Fall, wird die Mess-Strecke bzw. die Grenzen des Positionsbereiches automatisch auf die nächstmöglichen Werte eingestellt. Die Mess-Strecke in Positionseinheiten entspricht der Distanz zwischen den Mess-Streckenbegrenzungen +1.
6343	Es wurde ein Fehler ausgelöst, weil die angeforderte Positionsrampe länger als die maximale Rampendauer dauern würde. Die Grenzen für die Geschwindigkeit, Beschleunigung und Bremsbeschleunigung sind zu klein. Der Fehlercode wird gelöscht, wenn der Fehlerstatus gelöscht wurde.
7300	Es wurde ein Fehler ausgelöst, weil zu viele aufeinander folgende Lesefehler auf der Codescheibe des Positionssensors aufgetreten sind. Ein sicherer Betrieb des Antriebs ist daher nicht mehr gewährleistet. Ursache hierfür kann ein beschädigter Sensor oder ein loser Magnet sein. Der Antrieb muss sofort gestoppt und ausgetauscht werden.
731F	Es wurde ein Fehler ausgelöst, weil zu viele aufeinander folgende Lesefehler einer Untersetzungs-Codescheibe des Positionssensors aufgetreten sind. Ein sicherer Betrieb des Antriebs ist daher nicht mehr gewährleistet. Ursache hierfür kann ein beschädigtes Getriebe, ein beschädigter Getriebesensor, ein loses Polrad oder Magnet sein. Der Antrieb muss sofort gestoppt und ausgetauscht werden.

Fortsetzung Herstellerpezifischer Fehlercode

Fehlercode	Bedeutung
<p>7320 7321 7322 7323 7324</p>	<p>Der erste Fehlercode bedeutet, dass die dekodierten Untersetzungspositionen unterschiedlich zu den schrittweise gezählten Umdrehungen der Codescheibe sind. Die folgenden Fehlercodes sind Warnungen für die Untersetzungs-Codescheiben 1 bis 4 und bedeuten, dass sich die Justage fast außerhalb des zulässigen Bereichs befindet.</p> <p>Ursache hierfür kann eine nicht durchgeführte Untersetzungs-Codescheiben Kalibrierung sein. Wenn der Fehlercode weiterhin nach einer wiederholten Kalibrierung und Speicherung auftritt, ist das Getriebe, ein Getriebe­sensor oder ein Magnet beschädigt.</p> <p>Der Antrieb muss sofort gestoppt und ausgetauscht werden.</p> <p>Die Fehlercodes werden gelöscht, wenn die Untersetzungs-Codescheiben Kalibrierung erfolgreich abgeschlossen werden konnte.</p>
<p>8110</p>	<p>Eine Nachricht ging verloren, weil die zuvor empfangenen Nachrichten nicht rechtzeitig abgearbeitet werden konnten. Wenn die Nachrichtenrate zu hoch ist, kann zur Vermeidung die Baudrate heruntersetzt werden. Werden jedoch TPDOs aufgrund eines überladenen CAN Busses geblockt, muss die Baudrate erhöht werden, oder die TPDO Nachrichtenrate muss heruntersetzt werden. Für die Übertragungsarten 254 und 255 muss die Sperrzeit erhöht werden. Die Übertragungsarten 0 bis 239 müssen erhöht werden, damit mehr SYNC-Nachrichten zwischen zwei TPDO-Nachrichten ausgelassen werden.</p> <p>Der Fehlercode wird sofort nach der Übertragung gelöscht.</p>
<p>8120</p>	<p>Der Knoten wurde in den Zustand „Error Passive Mode“ geschaltet, da zu viele Fehler auf dem Bus aufgetreten sind. Das bedeutet, der Teilnehmer darf nur noch passive Error-Frames senden. Die rote Bus-Fehler LED blinkt im 1,6 Sekundentakt.</p> <p>Ursachen hierfür können sein:</p> <ul style="list-style-type: none"> <li>• Die Busleitungen sind beschädigt, nicht angeschlossen oder entsprechen nicht den CANopen Verkabelungs-Anforderungen nach „CiA DR-302-1“.</li> <li>• Die Busabschlusswiderstände sind nicht richtig eingestellt oder die Baudrate ist zu hoch.</li> <li>• Zwei Nachrichten mit demselben Identifier oder COB-ID und demselben RTR-Bit sind auf dem Bus kollidiert. In diesem Fall arbeitet die Arbitrierung (Aushandeln des Medienzugriffs) nicht mehr und die Nachricht mit der kleinsten Priorität wird verworfen. Wenn die Daten nicht gleich sind, werden beide Nachrichten verworfen. Aus dem gleichen Grund würden erneute Versuche fehlschlagen, deshalb wird der Knoten in den „Error Passive Mode“ geschaltet.</li> </ul> <p>Duplizierungen von COB-IDs müssen auf jeden Fall vermieden werden, da dadurch die Leistungsfähigkeit und Sicherheit des Busses wesentlich reduziert wird. Zur Vermeidung von Duplizierungen sind deshalb die Knotenadressen und auch die konfigurierbaren COB-IDs zu überprüfen.</p> <p>Der Fehlercode wird sofort nach der Übertragung gelöscht.</p>



## Fortsetzung Herstellerpezifischer Fehlercode

Fehlercode	Bedeutung
8130	<p>Die Remote Anfragen für das Node-Guarding oder der Heartbeat-Nachrichten für das Heartbeat-Consuming haben den vorgegebenen Zeitrahmen überschritten. Der Knoten ist vom Zustand OPERATIONAL in den Zustand PRE-OPERATIONAL übergewechselt und führt den „Abort Connection Option Code“ Objekt 0x6070 aus. Die grüne Bus-Status LED wechselt vom statischen Zustand in den Blinkmodus. Die rote Bus-Fehler LED blinkt zweimal im 1,6 Sekundentakt.</p> <p>Ursachen hierfür können sein:</p> <ul style="list-style-type: none"> <li>• Ein Fehler des überwachten Knotens.</li> <li>• Eine Busüberlastung, z.B. verursacht durch ereignisgetriggerte TPDOs und einer zu kurzen Sperrzeit.</li> <li>• Falsche Konfiguration der Fehlersteuerungsdienste.</li> <li>• Die Busleitungen sind beschädigt, nicht angeschlossen oder entsprechen nicht den CANopen Verkabelungs-Anforderungen nach „CiA DR-302-1“.</li> <li>• Die Busabschlusswiderstände sind nicht richtig eingestellt oder die Baudrate ist zu hoch.</li> </ul> <p>Der Fehlercode wird sofort nach der Übertragung gelöscht.</p>
8140	<p>Der Knoten wurde soeben aus dem Zustand „Bus-Off“ wieder neu in den Bus eingebunden. Ein „Bus-Off“ kann durch einen Kurzschluss zwischen den Leitungen CAN_L und CAN_H erzwungen werden. In diesem Fall leuchtet die rote Bus-Fehler LED statisch. Der Fehlercode wird nicht automatisch gelöscht.</p>
8150	<p>Es wurde versucht eine COB-ID zuzuordnen, die bereits am selbigen Knoten belegt wurde. Der Empfang dieser Nachrichten (COBs) wurde daher geblockt. Dies ist möglich für die konfigurierbaren COB-IDs des SYNC-Empfangs und der PDOs.</p> <p>Für die Zuordnung der COB-IDs muss folgendes beachtet werden:</p> <ul style="list-style-type: none"> <li>• Ein Knoten darf keine zwei unterschiedlichen Arten von COBs besitzen, welche mit der gleichen COB-ID konfiguriert sind. Wenn beide COBs für den Empfang und Senden eingesetzt werden, wird dies auf jeden Fall Störungen verursachen. Aus der COB-ID einer Nachricht ist auf dieser Weise nicht mehr erkennbar, um welche Art es sich bei dem COB handelt. Auch der bidirektionale Gebrauch einer COB-ID muss geblockt werden. Der Grund ist, dass ein Empfangs-COB übertragene COBs eines anderen Knoten benötigt, damit beide Knoten versuchen können COBs mit derselben ID zur selben Zeit zu senden. Siehe auch Funktionscode 8120.</li> <li>• Die EMCY-Nachricht 8150 kann nur duplizierte COB-IDs am selben Knoten überprüfen. Duplizierte IDs für Sende-COBs an verschiedenen Knoten werden mit der EMCY-Nachricht 8120 erkannt. Für Synchronisationszwecke ist es sogar notwendig, Empfangs-COBs mit derselben ID von unterschiedlichen Knoten zu empfangen. Dies bezieht sich auf den Empfang von Timestamps oder auf RPDOs, wenn mehrere Antriebe synchron verfahren werden.</li> </ul> <p>Fortsetzung siehe Folgeseite.</p>

Fortsetzung Herstellerpezifischer Fehlercode

Fehlercode	Bedeutung
8150	<p>Fortsetzung für Fehlercode-Beschreibung 8150</p> <ul style="list-style-type: none"> <li>Die EMCY-Nachricht 8150 kann auch gemeldet werden während einer Änderung der COB-ID durch einen SDO-Zugriff, oder während die gespeicherten COM-Parameter im Einschaltmoment geladen werden. Eine aktive, vom Standard abweichende COB-ID für ein PDO sollte nicht gespeichert werden. Der Grund ist, dass während des Ladens im Einschaltmoment die 7 niederwertigen Bits durch die aktuelle Knotenadresse überschrieben werden. Wenn eine vom Standard abweichende COB-ID benötigt wird, z.B. für eine RPDO welche die Antriebe synchronisieren soll, muss es mit einem Standardwert oder mit zurückgesetztem Flag, dem Bit 2<sup>31</sup> gespeichert werden. Bevor in den Zustand OPERATIONAL übergewechselt wird, ist die Zuordnung des benötigten Wertes über SDO vorzunehmen.</li> <li>Die EMCY-Nachricht kann auch nach einem Firmware-Update gemeldet werden. In diesem Fall müssen die Default COM-Parameter geladen und der NMT-Dienst „Reset Node“ Kommando 0x81 ausgeführt werden.</li> </ul> <p>Der Fehlercode wird sofort nach der Übertragung gelöscht.</p>
8611	<p>Der Antrieb ist in den Fehlerzustand übergewechselt, weil der Schleppfehler der Positionssteuerungsfunktion das Schleppfehlerfenster, für länger als im Schleppfehler-Timeout angegeben, überschritten hat.</p> <p>Ursachen hierfür können sein:</p> <ul style="list-style-type: none"> <li>Die Versorgungsspannung ist nicht angeschlossen oder ist ausgeschaltet.</li> <li>Die Motorphase ist nicht am Antriebsausgang angeschlossen.</li> <li>Der Motor ist überlastet oder blockiert.</li> <li>Die erforderliche Geschwindigkeit ist zu hoch für die verfügbare Leistungs- oder Bus-Versorgungsspannung. Die Bus-Spannung ist möglicherweise aufgrund von zu langen Versorgungsleitungen oder einem zu schwach ausgelegten Netzteil kurzzeitig zusammengebrochen. Dies kann durch ein Oszilloskop an den Anschlussklemmen der Versorgungsspannung überprüft werden.</li> <li>Die erforderliche Beschleunigung oder Bremsbeschleunigung ist zu hoch für die Drehmomentbegrenzung und Massenträgheit der angekoppelten Last.</li> </ul> <p>Die Fehlerreaktion wird durch das Objekt 0x605E „Verhalten bei Fehler“ festgelegt. Im Statuswort wird zusätzlich zum Bit 3 „Fehler liegt vor“, das Bit 13 „Schleppfehler“ gesetzt. Beide Bits und auch die EMCY-Nachricht werden gelöscht, sobald der Fehlerstatus gelöscht wurde.</p>

Tabelle 35: Herstellerspezifischer EMCY Fehlercode, Objekt 1003

# User Manual

---

## Decentralized positioning drives MMV-200-CO-CXXX

---

## **TR-Electronic GmbH**

D-78647 Trossingen  
Eglisshalde 6  
Tel.: (0049) 07425/228-0  
Fax: (0049) 07425/228-33  
E-mail: [info@tr-electronic.de](mailto:info@tr-electronic.de)  
<http://www.tr-electronic.de>

---

### **Copyright protection**

This Manual, including the illustrations contained therein, is subject to copyright protection. Use of this Manual by third parties in contravention of copyright regulations is forbidden. Reproduction, translation as well as electronic and photographic archiving and modification require the written content of the manufacturer. Offenders will be liable for damages.

---

### **Subject to amendments**

Any technical changes that serve the purpose of technical progress, reserved.

---

### **Document information**

Release date/Rev. date: 03/06/2007  
Document rev. no.: TR - EMO - BA - DGB - 0012 - 00  
File name: TR-EMO-BA-DGB-0012-00.DOC  
Author: MÜJ

---

### **Font styles**

*Italic* or **bold** font styles are used for the title of a document or are used for highlighting.

`Courier` font displays text, which is visible on the display or screen and software menu selections.

" < > " indicates keys on your computer keyboard (such as <RETURN>).

---

### **Trademarks**

**CANopen**<sup>®</sup> and **CiA**<sup>®</sup> are registered community trademarks of CAN in Automation e.V.

**CoDeSys** is a registered trademark of 3S – Smart Software Solutions GmbH

**encoTRive** is a registered trademark of TR-Electronic GmbH

---

## Number representations

---

Prefix "0x" shows that a hexadecimal number is following.

"0x0012" is the hexadecimal representation of the decimal number 18.

Suffix "bin" is the binary representation of a decimal number. Bit  $2^0$  is on the right.

"0001 0010" is the binary representation of the decimal number 18.

---

## Literature

---

- CiA [2001]:** CiA Draft Standard Proposal 306. Electronic Data Sheet Specification for CANopen. Version 1.1. Jun. 2001.
- CiA [2002a]:** CiA Draft Standard 301. CANopen Application Layer and Communication Profile. Version 4.02. Feb. 2002.
- CiA [2002b]:** CiA Draft Standard Proposal 402. CANopen Device Profile Drives and Motion Control. Version 2.0. July 2002.
-

## Contents

<b>Contents .....</b>	<b>134</b>
<b>Revision index .....</b>	<b>139</b>
<b>1 General information .....</b>	<b>140</b>
1.1 Target group .....	140
1.2 Applicability .....	140
1.3 Abbreviations used / Terminology .....	141
<b>2 Additional safety instructions .....</b>	<b>143</b>
2.1 Definition of symbols and instructions .....	143
2.2 Organizational measures .....	143
<b>3 DSP 402 drive profile .....</b>	<b>144</b>
3.1 The object directory .....	145
3.2 CANopen object directory .....	145
3.3 State machine, status and control word .....	146
<b>4 CANopen communication .....</b>	<b>147</b>
4.1 CANopen communication profile .....	147
4.2 CANopen .....	149
4.2.1 General information on CAN and CANopen .....	149
4.2.2 Roles and communication relationships .....	150
4.2.2.1 SDO (Service Data Object) .....	151
4.2.2.1.1 SDO message format .....	152
4.2.2.2 PDO (Process Data Object), SYNC (synchronization) .....	154
4.2.2.2.1 Request PDOs: Remote Transmission Request .....	155
4.2.2.2.2 Parameters / objects for PDO configuration .....	156
4.2.2.3 EMCY (Emergency Service) .....	157
4.2.2.4 Heartbeat .....	158
4.2.2.5 Network Management Services .....	158
4.2.2.5.1 NMT services for device control .....	158
4.2.2.5.2 NMT services for connection monitoring .....	160
4.2.3 Drive-specific functions .....	161
4.2.3.1 DSP 402 state machine .....	161
4.2.3.2 Control word and status word .....	164
4.2.3.3 "Positioning ramp" operating mode .....	165
4.2.3.3.1 Control word .....	165
4.2.3.3.2 Status word .....	166
4.2.3.3.3 Perform positioning .....	167
4.2.3.3.4 Absolute / relative positioning .....	168
4.2.3.3.5 Transfer of new movement records .....	169
4.2.3.3.6 Termination of a positioning movement .....	169
4.2.3.3.7 Relevant parameters .....	169
4.2.3.4 "Speed ramp" operating mode .....	170
4.2.3.4.1 Control word .....	170
4.2.3.4.2 Status word .....	171
4.2.3.4.3 Execute speed ramp .....	172
4.2.3.4.4 Relevant parameters .....	173

4.2.3.5 Units.....	174
4.2.3.5.1 Object 0x608F: Position encoder resolution .....	174
4.2.3.5.2 Object 0x6090: Speed encoder resolution.....	174
4.2.3.5.3 Object 0x6093: Position factor .....	175
4.2.3.5.4 Object 0x6094: Speed factor.....	177
4.2.3.5.5 Object 0x6097: Acceleration factor .....	179
4.2.4 The object directory .....	184
4.2.4.1 Object types, data types .....	184
4.2.4.2 EDS file.....	185
4.2.4.3 Explanations of the parameter list.....	186
4.2.4.4 Objects of the communication profile DS 301 .....	187
4.2.4.4.1 Object 0x1000: Device type .....	187
4.2.4.4.2 Object 0x1001: Error register .....	187
4.2.4.4.3 Object 0x1003: Predefined error field .....	188
4.2.4.4.4 Object 0x1004: Number of supported PDOs.....	189
4.2.4.4.5 Object 0x1005: COB-ID of the SYNC message.....	190
4.2.4.4.6 Object 0x1008: Manufacturer's device name.....	190
4.2.4.4.7 Object 0x1009: Manufacturer's hardware version.....	191
4.2.4.4.8 Object 0x100A: Manufacturer's software version.....	191
4.2.4.4.9 Object 0x100C: Guard Time.....	191
4.2.4.4.10 Object 0x100D: Life Time Factor .....	192
4.2.4.4.11 Object 0x1010: Store parameters .....	192
4.2.4.4.12 Object 0x1011: Load factory settings.....	194
4.2.4.4.13 Object 0x1014: COB-ID of the EMCY message .....	195
4.2.4.4.14 Object 0x1015: Inhibit Time for EMCY .....	196
4.2.4.4.15 Object 0x1016: Consumer Heartbeat Time.....	196
4.2.4.4.16 Object 0x1017: Heartbeat Producer Time.....	197
4.2.4.4.17 Object 0x1018: Identity object device information .....	198
4.2.4.4.18 Objects 0x1400-0x1405: Communication, Receive PDOs .....	200
4.2.4.4.19 Objects 0x1600-0x1605: Mapping, Receive PDOs.....	202
4.2.4.4.20 Objects 0x1800-0x1805: Communication, Transmit PDOs .....	204
4.2.4.4.21 Objects 0x1A00-0x1A05: Mapping, Transmit PDOs.....	207
4.2.4.5 Manufacturer-specific objects.....	209
4.2.4.5.1 Object 0x2DFE: Flash .....	209
4.2.4.5.2 Object 0x2E02: Temperature / Bus address / Baud rate .....	210
4.2.4.5.3 Object 0x2E04: Calibration key .....	212
4.2.4.5.4 Object 0x2F02: Temperature threshold values.....	213
4.2.4.5.5 Object 0x2F04: Calibration values .....	215
4.2.4.6 Objects of the DSP 402 device profile.....	220
4.2.4.6.1 Object 0x6007: Abort Connection Code.....	220
4.2.4.6.2 Object 0x603F: Error Code .....	220
4.2.4.6.3 Object 0x6040: Control word.....	220
4.2.4.6.4 Object 0x6041: Status word .....	221
4.2.4.6.5 Object 0x604D: Pole pair number .....	221
4.2.4.6.6 Object 0x605A: Quick stop behavior.....	222
4.2.4.6.7 Object 0x605B: Shutdown behavior.....	223
4.2.4.6.8 Object 0x605C: Disable Operation behavior.....	223
4.2.4.6.9 Object 0x605D: Stop behavior .....	224
4.2.4.6.10 Object 0x605E: Fault behavior .....	225
4.2.4.6.11 Object 0x6060: Operating mode .....	225
4.2.4.6.12 Object 0x6061: Operating mode display .....	226
4.2.4.6.13 Object 0x6062: Nominal position .....	226
4.2.4.6.14 Object 0x6064: Actual position.....	226
4.2.4.6.15 Object 0x6065: Tracking error window.....	227
4.2.4.6.16 Object 0x6066: Tracking error timeout.....	227
4.2.4.6.17 Object 0x6067: Position window .....	227
4.2.4.6.18 Object 0x6068: Position window timeout .....	228
4.2.4.6.19 Object 0x6069: Measured speed .....	228
4.2.4.6.20 Object 0x606B: Nominal speed.....	228

4.2.4.6.21 Object 0x606C: Actual speed.....	229
4.2.4.6.22 Object 0x6071: Target torque.....	229
4.2.4.6.23 Object 0x6072: Maximum torque .....	229
4.2.4.6.24 Object 0x6073: Maximum current .....	230
4.2.4.6.25 Object 0x6074: Nominal torque.....	230
4.2.4.6.26 Object 0x6075: Rated motor current.....	230
4.2.4.6.27 Object 0x6076: Rated motor torque .....	231
4.2.4.6.28 Object 0x6077: Actual torque value .....	231
4.2.4.6.29 Object 0x6078: Actual value of current .....	231
4.2.4.6.30 Object 0x6079: Voltage at DC voltage intermediate circuit.....	232
4.2.4.6.31 Object 0x607A: Target position .....	232
4.2.4.6.32 Object 0x607B: Position range.....	233
4.2.4.6.33 Object 0x607D: Software position range.....	234
4.2.4.6.34 Object 0x607E: Direction reversal.....	235
4.2.4.6.35 Object 0x607F: Maximum speed .....	235
4.2.4.6.36 Object 0x6080: Maximum motor speed .....	236
4.2.4.6.37 Object 0x6081: Speed.....	236
4.2.4.6.38 Object 0x6083: Acceleration .....	236
4.2.4.6.39 Object 0x6084: Deceleration .....	237
4.2.4.6.40 Object 0x6085: Deceleration for quick stop .....	237
4.2.4.6.41 Object 0x6087: Torque increase .....	237
4.2.4.6.42 Object 0x608F: Position encoder resolution .....	238
4.2.4.6.43 Object 0x6090: Speed encoder resolution.....	239
4.2.4.6.44 Object 0x6093: Position factor .....	240
4.2.4.6.45 Object 0x6094: Speed factor.....	241
4.2.4.6.46 Object 0x6097: Acceleration factor .....	242
4.2.4.6.47 Object 0x60C5: Maximum acceleration .....	243
4.2.4.6.48 Object 0x60C6: Maximum deceleration .....	243
4.2.4.6.49 Object 0x60FD: Digital inputs.....	243
4.2.4.6.50 Object 0x60FE: Digital outputs.....	244
4.2.4.6.51 Object 0x60FF: Target speed.....	245
4.2.4.6.52 Object 0x6402: Motor type .....	245
4.2.4.6.53 Object 0x6502: Supported operating modes .....	245
<b>5 Example of a positioning movement with frame sequence.....</b>	<b>246</b>
5.1 Prerequisites .....	246
5.2 Definitions.....	246
5.3 Frame sequence .....	247
<b>6 Troubleshooting and diagnosis options.....</b>	<b>252</b>
6.1 SDO error codes .....	252
6.2 EMCY error information .....	253
6.2.1 Error register, object 0x1001.....	253
6.2.2 Error code, object 0x1003 (bits 0-15) .....	254
6.2.2.1 General information .....	254
6.2.2.2 Profile-specific error code, CiA DSP 402 .....	254
6.2.2.3 Manufacturer-specific error codes.....	256



## List of tables

Table 1: Identifier with Node ID and function code .....	149
Table 2: COB-IDs for Service Data Object (SDO) .....	151
Table 3: SDO message .....	152
Table 4: Command codes for SDO .....	152
Table 5: Parameters for PDO configuration .....	156
Table 6: EMCY message .....	157
Table 7: Parameters for EMCY .....	157
Table 8: Parameters for heartbeat .....	158
Table 9: NMT message for device control .....	158
Table 10: NMT services for device control .....	159
Table 11: Parameters for NMT services .....	160
Table 12: States .....	162
Table 13: State transitions .....	164
Table 14: Control word (object 0x6040), "Positioning ramp" operating mode .....	165
Table 15: Status word (object 0x6041), "Positioning ramp" operating mode .....	166
Table 16: Positioning parameter .....	169
Table 17: Control word (object 0x6040), "Speed ramp operating mode" .....	170
Table 18: Status word (object 0x6041), "Speed ramp" operating mode .....	171
Table 19: Speed ramp parameter .....	173
Table 20: Object codes in encoTRive .....	184
Table 21: Attributes .....	184
Table 22: CANopen data types used by encoTRive .....	184
Table 23: Transmission type (RPDO) .....	201
Table 24: Transmission type (TPDO) .....	205
Table 25: Values for Quick Stop Option Code .....	222
Table 26: Values for Shutdown Option Code .....	223
Table 27: Values for Disable Operation Option Code .....	223
Table 28: Values for Halt Option Code .....	224
Table 29: Values for Fault Reaction Option Code .....	225
Table 30: Values for operating mode .....	225
Table 31: Direction reversal .....	235
Table 32: SDO error codes .....	252
Table 33: EMCY error register, object 0x1001 .....	253
Table 34: Profile-specific EMCY error codes, object 1003 .....	255
Table 35: Manufacturer-specific EMCY error code, object 1003 .....	260

**List of figures**

Figure 1: CANopen application profiles..... 144  
 Figure 2: Structure of the object directory ..... 145  
 Figure 3: Drives on the field bus..... 147  
 Figure 4: Communication profile ..... 147  
 Figure 5: Comparison of PDO/SDO characteristics ..... 150  
 Figure 6: PDO Mapping Parameters ..... 154  
 Figure 7: NMT boot-up mechanism..... 159  
 Figure 8: DSP 402 state machine ..... 161  
 Figure 9: Positioning ramp ..... 167  
 Figure 10: Absolute positioning (top) and relative positioning (bottom)..... 168  
 Figure 11: Speed ramp..... 172  
 Figure 12: Excerpt from an encoTRive EDS ..... 185

**List of formulas**

Formula 1: Position encoder resolution..... 174  
 Formula 2: Default value, position encoder resolution ..... 174  
 Formula 3: Speed encoder resolution ..... 174  
 Formula 4: Default value, speed encoder resolution ..... 174  
 Formula 5: Position factor ..... 175  
 Formula 6: Gear ratio ..... 175  
 Formula 7: Default value, position factor ..... 175  
 Formula 8: Speed factor ..... 177  
 Formula 9: Default value, speed factor ..... 177  
 Formula 10: Acceleration factor ..... 179  
 Formula 11: Default for acceleration factor ..... 179

**Revision index**

---

Revision	Date	Index
First release	03/06/07	00

## 1 General information

This Manual contains the following topics:

- Safety instructions in addition to the basic safety instructions defined in the Assembly Instructions
- Drive profile DSP 402
- CANopen communication
- Configuration / Parameterization
- Troubleshooting and diagnosis options

As the documentation is arranged in a modular structure, this User Manual is supplementary to other documentation, such as customer-specific user manuals, assembly / installation instructions, dimensional drawings, brochures etc.

The User Manual may be included in the customer's specific delivery package or it may be requested separately.

### 1.1 Target group

This documentation is directed towards

- Commissioning, operating and maintenance personnel, who are instructed to carry out activities on the positioning drive.

The respective qualifications of the personnel are defined in the assembly/commissioning manual in the chapter entitled "Choice and qualifications of personnel; basic obligations".

### 1.2 Applicability

This Manual applies exclusively for the following decentralized positioning drive types with CANopen interface:

- MMV-200-CO-CXXX

The products are labeled with affixed nameplates and are components of a system.

The following documentation therefore also applies:

- operator's operating instructions specific to the system,
- this encoTRive CANopen manual,
- the assembly/installation instructions **TR-EMO-BA-DGB-0015**,
- the customer-specific user manual (optional),
- commissioning instructions for CoDeSys/PLCopen/Function modules/Hand-held unit (optional)

### 1.3 Abbreviations used / Terminology

A	Ampere
ASCII	American Standard Code for Information Interchange
CAN	Controller Area Network
CCD	Command Code
CiA	CAN in Automation e.V.
COB	Communication Object
COB-ID	COB Identifier
CPU	Central Processing Unit
DIP switch	Dual in-line package switch
DS	Draft Standard
DSP	Draft Standard Proposal
EDS	Electronic Data Sheet
EMCY	Emergency
encoTRive	TR-specific term for the drive
HW	Hardware
inc	Increments
mA	Milliampere
mm	Millimeter
mNm	Millinewton meter
mV	Millivolt
Nm	Newton meter
NMT	Network Management
OV	Object directory
PC	Personal Computer
PDO	Process Data Object
PI	Proportional-Integral
PID	Proportional-Integral-Derivative
PZD	Process data
ro	read only
RPDO	Receive PDO
rph	Revolutions per hour
rpm	Revolutions per minute
rps	Revolutions per second
RTR	Remote Transmission Request
rw	read/write
SDO	Service Data Object
sec	second, Sekunde
STW	Control word
STW.x	Bit x of the control word
PLC	Programmable Logic Controller

SW	Software
SYNC	Synchronization
TPDO	Transmit PDO
V	Volt
wo	write only
ZSW	Status word
ZSW.x	Bit x of the status word

## 2 Additional safety instructions

### 2.1 Definition of symbols and instructions



**WARNING!**

means that death, serious injury or major damage to property could occur if the required precautions are not met.

---



**CAUTION !**

means that minor injuries or damage to property can occur if the stated precautions are not met.

---



indicates important information or features and application tips for the product used.

---

### 2.2 Organizational measures

- This Manual must be kept ready to hand at all times at the place of use of the encoTRive.
- Prior to commencing work, the personnel working with the encoTRive must have read and understood
  - the Assembly/Installation Instructions, particularly the chapter "Basic Safety Instructions",
  - and this Manual, particularly the chapter "Additional safety instructions".

This particularly applies for personnel who are only deployed occasionally, e.g. in the parameterization of the encoTRive.

### 3 DSP 402 drive profile

The linguistic devices for controlling the drive are extensively independent of the manufacturer. For this reason, communication between the drive and the superimposed control system has been standardized in so-called **drive profiles**.

A **drive profile** specifies how an electrical drive is controlled via a field bus. It defines the behavior of the device and the method of accessing the drive data. The following sub areas in particular are controlled:

- Control and status monitoring
- Standardized parameterization
- Changing operating modes

#### encoTRive supports the DSP 402 profile (CiA [2002b]) as CAN node

The following information is typically exchanged between a master (e.g. control system) and a drive, which assumes a "slave" function:

The drive provides information on its current status (e.g. "Drive running") and possibly additional information such as the current position, current speed etc. In the other direction, the control system assigns positioning orders, for example, ("Move at speed *x* to position *y*"). Without the DSP 402 profile, each manufacturer would have to specify its own protocols for the transmission of commands and status messages, and there would consequently be many applications performing the same task in different ways.

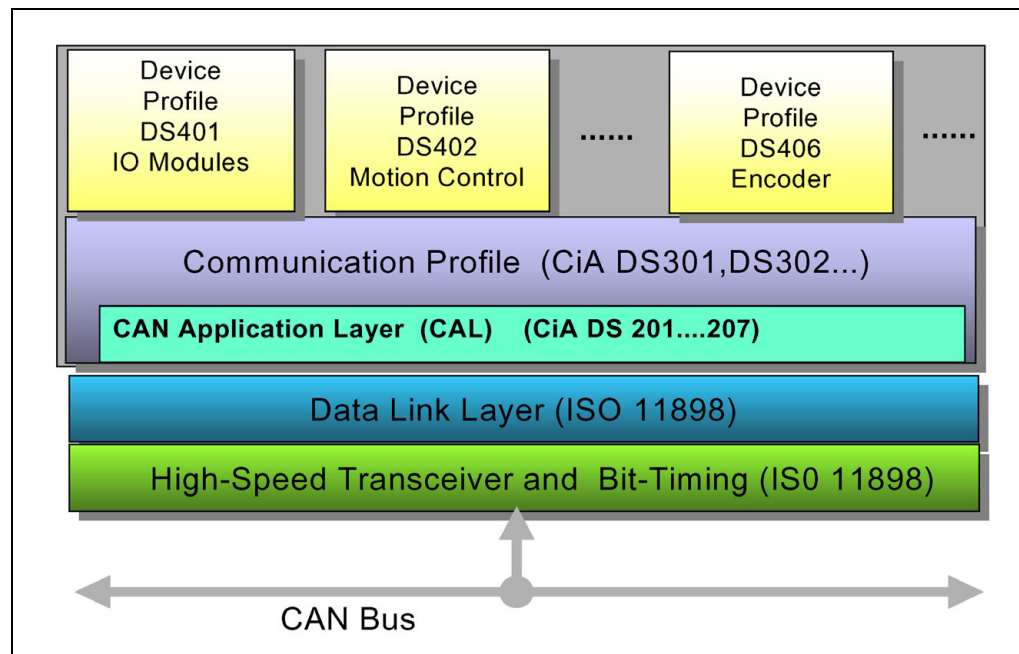


Figure 1: CANopen application profiles



### 3.1 The object directory

A basic feature of drive profiles is the **object directory** (OV). All the information (parameters) relevant to a device is brought together in the object directory. A parameter is identified by its **parameter number** (16 Bit). Certain ranges of parameter numbers are occupied or reserved; others are available for so-called manufacturer-specific parameters.

Included in the pre-defined parameters are optional parameters and those, which must be supported by every slave that conforms to the profile ("mandatory parameters").

### 3.2 CANopen object directory

In CiA, the object directory is seen as an application-neutral concept. Accordingly, the structure of the object directory and access to the objects contained in it are specified in a separate standard, namely **Draft Standard 301 (DS 301; CANopen, Application Layer and Communication Profile**, CiA [2002a]). Application-specific standards such as DSP 402 or the standard for encoders (DS 406) are added to this. Defined parameters have defined functions within a defined profile. Hexadecimal notation is generally used for parameter numbers. The designation **index** is also normal for the parameter number in the context of CANopen. The parameter range 0x0001-0x1FFF is assigned by DS 301 for parameters that are common to all CANopen devices. The range **0x6000-0x9FFF** is available for **the standardized device profiles**. In the case of DSP 402, for example, the target position has parameter number 0x607A. In error situations general error causes are defined within DS 301, and each profile specifies further profile-specific error numbers.

Index	Object	
0000 <sub>h</sub>	not used	Common to all devices
0001 <sub>h</sub> - 025F <sub>h</sub>	Data type definitions	
0260 <sub>h</sub> - 0FFF <sub>h</sub>	Reserved	
1000 <sub>h</sub> - 1FFF <sub>h</sub>	Communication profile area	
2000 <sub>h</sub> - 5FFF <sub>h</sub>	Manufacturer specific profile area	Device specific
6000 <sub>h</sub> - 9FFF <sub>h</sub>	Standardized device profile area	
A000 <sub>h</sub> - BFFF <sub>h</sub>	Standardized interface profile area	
C000 <sub>h</sub> - FFFF <sub>h</sub>	Reserved	

Figure 2: Structure of the object directory

### 3.3 State machine, status and control word

The state machine is a central element in the drive profile. This is where the operating states and the state transitions are defined. The states that the device goes through after switch-on and how it is transferred into the **"ready"** state are defined so that a positioning movement, for example, can be carried out.

Most state transitions are initiated sequentially by the master transmitting certain commands in the control word in the form of bit patterns.

## 4 CANopen communication

All signals and information that are required for controlling the electrical drive are transmitted via the field bus.

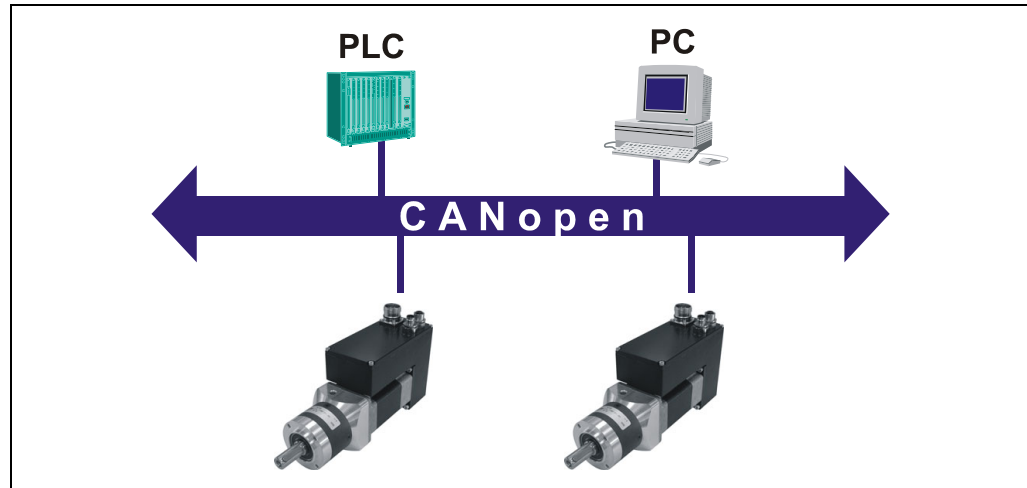


Figure 3: Drives on the field bus

### 4.1 CANopen communication profile

The CANopen communication profile (documented in CiA DS 301) regulates how devices exchange data with each other. A distinction is made here between real time data and parameter data. CANopen assigns appropriate communication elements to these data types, which are completely different in character.

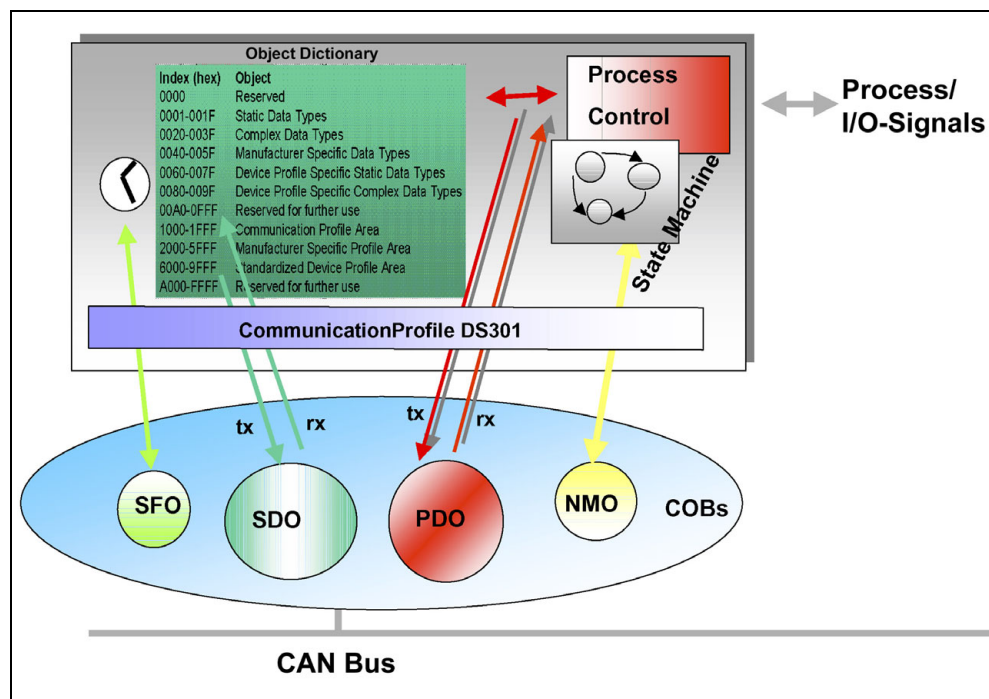


Figure 4: Communication profile

---

**Special Function Object (SFO)**

---

- Synchronization (SYNC)
- Emergency (EMCY) protocol

---

**Network Management Object (NMO)**

---

e.g.

- Life / Node-Guarding
- Boot-up, ...
- Error Control protocol

## 4.2 CANopen

### 4.2.1 General information on CAN and CANopen

The CAN bus is a multi-master system in which each node can send data independently. It is possible that several nodes may send simultaneously. In this case, **the message** with the higher priority takes precedence in CAN. The priority of a message is defined by the so-called **identifier**, which is transmitted at the beginning of the message. In CAN 2.0A the identifier has a length of 11 bits, and in CAN 2.0B a length of 29 bits.

**encoTRive uses the 11-bit identifier in accordance with CAN 2.0A.**

The smaller the identifier, the higher the priority of a message. A node can use several identifiers and thus send different types of messages. However, it must be ensured that the identifiers of different nodes are different.

In order to prevent a high priority message from permanently occupying the bus and thus preventing the transmission of messages with lower priority, an identifier can be assigned a so-called **Inhibit Time**. This defines the minimum permissible interval between two transmissions of a message with the same identifier.

In order to also be able to address **nodes** in this message-based system, which is particularly necessary when starting a positioning movement for a drive, the identifier is separated into two parts **in CANopen**:

The low value 7 bits contain the **node address (Node ID)**, while the remaining bits contain the so-called function code, which specifies the **purpose** of the message:

Function code				Node ID						
Bit 10	Bit 9	Bit 8	Bit 7	Bit 6	Bit 5	Bit 4	Bit 3	Bit 2	Bit 1	Bit 0

Table 1: Identifier with Node ID and function code

In CANopen this identifier, subdivided as above, is referred to as **COB-ID (Communication Object Identifier)**. As the function code uses the higher value bits of the COB-ID, the function code controls the transmission priorities: The smaller the function code, the higher the priority.

The Node ID identifies a node in a CANopen network.

In encoTRive, the Node ID and transmission speed are permanently set via DIP switches, defined in the device-specific pin configurations.

CANopen always uses **Little Endian Format** for the transmission of numeric values: The low value byte is stored in the message first of all.

#### 4.2.2 Roles and communication relationships

**8 bytes of user data** can be transported in a CAN frame. CANopen defines various linguistic devices for the transmission of process data and demand data. So-called **PDOs (Process Data Objects)** are used for process data, and **SDOs (Service Data Objects)** are used for demand data.

Although the CAN bus in itself represents a system with equality of rights (**Multi-Master System**), in CANopen there are different roles, of which some are typically performed by a control, and others typically by a node such as a drive.

#### Important features of SDO and PDO

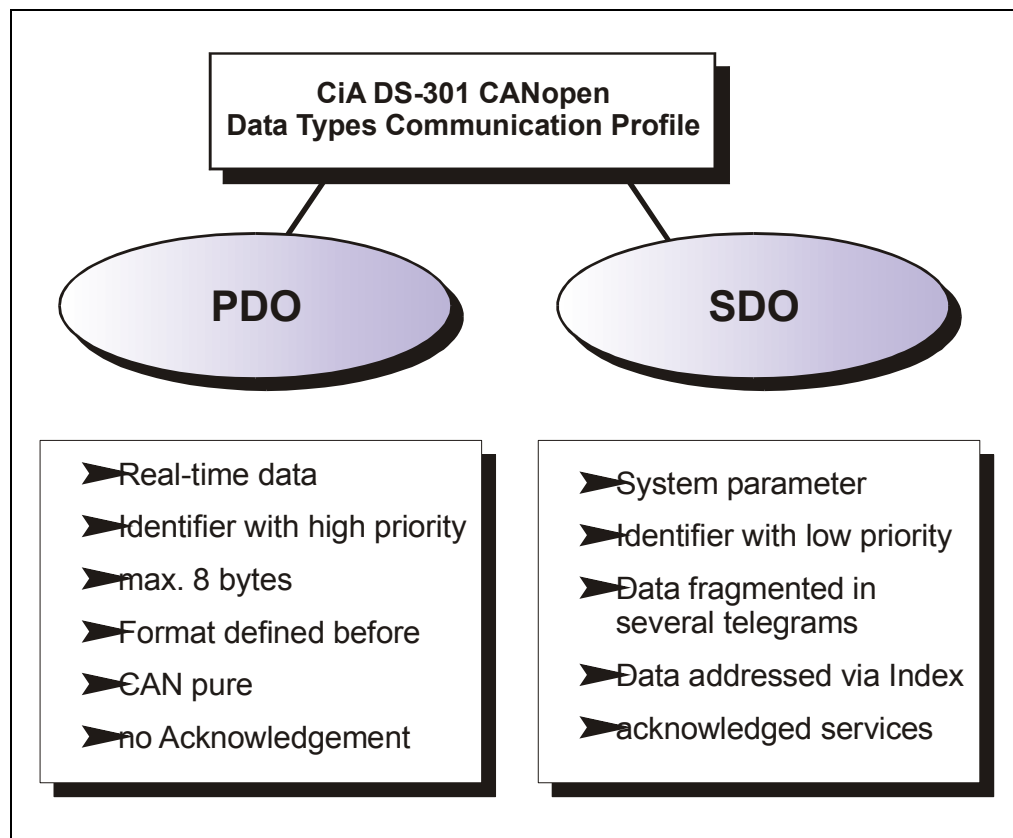


Figure 5: Comparison of PDO/SDO characteristics

#### 4.2.2.1 SDO (Service Data Object)

Objects can be read or written with SDOs. This is a confirmed service. The so-called **SDO Client** specifies in its "Request" the parameter, the access type (read/write) and the value if applicable. The so-called **SDO Server** executes the write or read access and answers the request with a "Response". In the case of error, an error code provides information on the cause of the error. Transmit SDO and receive SDO are differentiated by their function codes.

encoTRive represents an SDO server and uses the following function codes for SDOs:

Function code	COB-ID	Meaning
11 (1011 bin)	0x580 + Node ID	encoTRive → SDO Client
12 (1100 bin)	0x600 + Node ID	SDO Client → encoTRive

Table 2: COB-IDs for Service Data Object (SDO)

#### Example:

Node ID encoTRive: 112 (0x70)

- A message with COB-ID 0x5F0 (= 0x580+0x70) corresponds to an SDO from encoTRive to the SDO client.
- A message with COB-ID 0x670 (=0x600+0x70) corresponds to an SDO from the SDO Client to the encoTRive.

#### 4.2.2.1.1 SDO message format

The maximum 8 byte long data range of a CAN message is configured by an SDO as follows:

CCD	Index		Subindex	Data			
Byte 0	Byte 1	Byte 2	Byte 3	Byte 4	Byte 5	Byte 6	Byte 7

Table 3: SDO message

The **command code (CCD)** identifies whether the SDO request is of the read or write type. With a write command, the number of bytes to be written are also encoded in the CCD.

In the SDO response the CCD indicates whether the request was successful. In the case of a read command, the CCD also provides information on the number of bytes read:

CCD	Meaning	Valid for
0x23	Write 4 bytes	SDO request
0x27	Write 3 bytes	SDO request
0x2B	Write 2 bytes	SDO request
0x2F	Write 1 byte	SDO request
0x60	Write successful	SDO response
0x80	Error	SDO response
0x40	Read request	SDO request
0x43	4 bytes of data	SDO response to read request
0x47	3 bytes of data	SDO response to read request
0x4B	2 bytes of data	SDO response to read request
0x40	1 byte of data	SDO response to read request

Table 4: Command codes for SDO

In the case of an error (SDO response CCD = 0x80), the data range contains a 4-byte-error code, which provides information on the cause of the error. The meaning of the error codes can be found in Table 32, page 252.



**Examples:**

1. In the following record, first of all the COB-ID, then the message length and finally the data range of the CAN message are shown.

```
670      8  40 18 10 04 00 00 00 00
5F0      8  43 18 10 04 01 00 00 00
```

The first message has COB-ID  $0x670$  and is thus an SDO from the client to the node with address  $0x70$ . This is a read request (CCD =  $0x40$ ) for parameter  $0x1018$ , subindex 4 (Little Endian Format).

The second message has COB-ID  $0x5F0$  ( $=0x580+0x70$ ). This is therefore an SDO response from the node with address  $0x70$  to the SDO client. 4 bytes of data have been read and the parameter value is  $0x0000\ 0001$ .

2. 

```
670      8  40 60 60 00 00 00 00 00
5F0      8  80 60 60 00 01 00 01 06
```

The first message is a read request from the SDO client to node  $0x70$  for parameter  $0x6060$ , subindex 0. The second message is the node's response. CCD  $0x80$  indicates that the request could not be executed.  $0x0601\ 0001$  is specified as error code. According to Table 32, an attempt was made to read an object for which only write access is permitted.



encoTRive also supports the SDO transmission of data more than 4 bytes in length. With this segmented transmission, several messages are necessary for the data transfer.

#### 4.2.2.2 PDO (Process Data Object), SYNC (synchronization)

With a special message, the **SYNC message**, a so-called **SYNC Producer** can reach all nodes and thus synchronize the message exchange.

**encoTRive is a SYNC Consumer, so can only receive SYNC messages and react to them.**

A CANopen slave goes into "**PRE-OPERATIONAL**" state after switch-on. SDOs, but not PDOs, may be transmitted in this status, and it is possible to configure PDOs using SDOs. In the case of PDOs, the entire user data range of the CAN message (8 bytes) can be used for the transmission of **parameter values**.

**encoTRive supports up to six PDOs in each transmission direction.**

The structure and contents that are transported with a PDO are defined with special parameters, the **PDO Mapping Parameters** (Figure 6).

ObjectID	Name	Subindex	Wert	Format
0x1016	Consumer Heartbeat Time	0	2	decimal
0x1017	Producer Heartbeat Time	0	2000	decimal
0x6502	supported drive modes	0	5	decimal
0x1400	RPDO 1	0	0x02	hexadecir
0x1401	RPDO 2	0	2	decimal
0x1402	RPDO 3	0	2	decimal
0x1403	RPDO 4	0	2	decimal
0x1600	RPDO 1 Mapping	1	0x60400010	hexadecir
0x1601	RPDO 2 Mapping	0	0x02	hexadecir
0x1602	RPDO 3 Mapping	0	0x02	decimal
0x1603	RPDO 4 Mapping	0	0x60400010 0x607a0020	decimal
0x1800	TPDO 1	0	5	decimal

Figure 6: PDO Mapping Parameters

This so-called **PDO Mapping** specifies which parameters are transmitted in a PDO, in which sequence. Figure 6 shows the mapping for Receive PDO 1 (RPDO1) and Receive PDO 2 (RPDO2) from the viewpoint of the drive: Only object 0x6040 (control word) is transmitted in RPDO1. RPDO2 consists of object 0x6040 and also of object 0x607A (target position).

In addition, the **PDO Communication Parameters** allow you to define under which conditions a PDO is to be transmitted and when a transmitted value is to be processed internally:

- **Synchronous transmission:**  
In this case a node, the **SYNC Producer**, periodically sends an SYNC message, with which the message transmission can be synchronized network-wide. In the case of a PDO that is configured for synchronous transmission, sending and processing of the received data are linked to the SYNC message.
- **Asynchronous transmission:**  
The transmission of data is not linked to the SYNC message. It is event-controlled.

In this way a Transmit PDO can be configured event-controlled. In this case, the PDO is sent if the parameter value transmitted in the PDO has changed. Alternatively, a PDO can be sent if the transmission is requested by a SYNC message. Synchronous processing of a PDO can also be configured on the receive side. This means that the data are only processed when the next SYNC message is received. In this way, several drives can be started simultaneously, for example.

PDOs may only be transmitted when a slave is in "**OPERATIONAL**" status. In "**PRE-OPERATIONAL**" status, the PDO mapping and transmission type can be set for each SDO, before the slave switches over to **OPERATIONAL** status and the PDO transmission begins.

#### 4.2.2.2.1 Request PDOs: Remote Transmission Request

A PDO consumer can request PDO messages from a PDO producer via the **Remote Transmission Request**. To do this, the consumer sends a message with the COB-ID of the requested PDO, in which case the RTR bit of the CAN message is set to 1. This denotes a PDO request. If the PDO producer is configured (transmission type), so that it will react to such requests, it sends the relevant PDO, in which case the RTR bit is set to 0.

#### 4.2.2.2 Parameters / objects for PDO configuration

The following table contains the objects that are relevant for the PDO configuration. The details are described in the explanations of the individual parameters from chapter 4.2.4.4 "Objects of the communication profile DS 301" page 187.

Object no.	Description
0x1004	Number of supported PDOs
0x1005	COB-ID of the SYNC message
0x1400	Parameters for RPDO1: COB-ID, Transmission type
0x1401	Parameters for RPDO2: COB-ID, Transmission type
0x1402	Parameters for RPDO3: COB-ID, Transmission type
0x1403	Parameters for RPDO4: COB-ID, Transmission type
0x1404	Parameters for RPDO5: COB-ID, Transmission type
0x1405	Parameters for RPDO6: COB-ID, Transmission type
0x1600	Mapping for RPDO1
0x1601	Mapping for RPDO2
0x1602	Mapping for RPDO3
0x1603	Mapping for RPDO4
0x1604	Mapping for RPDO5
0x1605	Mapping for RPDO6
0x1800	Parameters for TPDO1: COB-ID, Transmission type, Inhibit Time
0x1801	Parameters for TPDO2: COB-ID, Transmission type, Inhibit Time
0x1802	Parameters for TPDO3: COB-ID, Transmission type, Inhibit Time
0x1803	Parameters for TPDO4: COB-ID, Transmission type, Inhibit Time
0x1804	Parameters for TPDO5: COB-ID, Transmission type, Inhibit Time
0x1805	Parameters for TPDO6: COB-ID, Transmission type, Inhibit Time
0x1A00	Mapping for TPDO1
0x1A01	Mapping for TPDO2
0x1A02	Mapping for TPDO3
0x1A03	Mapping for TPDO4
0x1A04	Mapping for TPDO5
0x1A05	Mapping for TPDO6

**Table 5: Parameters for PDO configuration**

#### 4.2.2.3 EMCY (Emergency Service)

Internal device errors are reported with the EMCY message. As PDOs are an unconfirmed service, an invalid parameter value, which is set via PDO, for example, can result in an EMCY message. Other typical events that are indicated via EMCY are overload situations or overtemperature.

**encoTRive can send EMCY messages, but not receive EMCY messages.**

In the case of an EMCY message, the 8 bytes of user data in the CAN message can be used to provide information on the cause of the error:

Error code		Error register	Manufacturer-specific error information				
Byte 0	Byte 1	Byte 2	Byte 3	Byte 4	Byte 5	Byte 6	Byte 7

Table 6: EMCY message

**encoTRive does not use the field "Manufacturer-specific error information".**

Object no.	Description
0x1001	Error register. Stores the value of the "Error register" field of the last EMCY message
0x1003	Pre-defined error field. Stores the contents of the "Error code" field of the last EMCY messages. The last 8 error codes can be stored. With each new EMCY message, the older error codes are moved back one index.
0x1014	COB-ID of the EMCY message

Table 7: Parameters for EMCY

The meaning of the various EMCY error information can be taken from Table 33 and Table 34 from page 253.

#### Boot-up message

The CANopen profile defines an additional function of the EMCY message:  
An EMCY message without a data field represents a **Boot-up message**, with which a node indicates - after switch-on of all other nodes - that it is ready for operation.

#### 4.2.2.4 Heartbeat

The **Heartbeat Protocol** is a protocol for error detection. The **Heartbeat Producer** sends a cyclical message with a low priority. This message is received and evaluated by several nodes (**heartbeat consumers**). If the heartbeat message fails, a corresponding EMCY message is sent.

**encoTRive can operate as heartbeat producer and as heartbeat consumer.**

Object no.	Description
0x1016	Consumer Heartbeat Time Definition of the time interval within which a heartbeat message is expected.
0x1017	Producer Heartbeat Time Time interval for sending a heartbeat message.

Table 8: Parameters for heartbeat

#### 4.2.2.5 Network Management Services

The **Network Management (NMT)** has the task of initializing nodes of a CANopen network, incorporating the nodes into the network, stopping them and monitoring them.

NMT services are initiated by an **NMT master**, which addresses individual nodes (**NMT slave**) via their Node ID. An NMT message with Node ID 0 is addressed to **all** NMT slaves.

**encoTRive is an NMT slave.**

##### 4.2.2.5.1 NMT services for device control

The NMT services for device control use the **COB-ID 0** and thus receive the highest priority.

Only the first two bytes of the CAN message data field are used:

Command	Node ID
Byte 0	Byte 1

Table 9: NMT message for device control

The following commands are defined:

Command	Meaning	Status
-	Automatic initialization after switch-on	(1)
-	End of initialization --> PRE-OPERATIONAL	(2)
0x01	<b>Start Remote Node</b> Node must change to OPERATIONAL status and start normal network operation	(3),(6)
0x02	<b>Stop Remote Node</b> Node must go to STOPPED status and stop communication. Any active communication monitoring will remain active.	(5),(8)
0x80	<b>Enter PRE-OPERATIONAL</b> Node must go into PRE-OPERATIONAL status. All messages except PDOs can be used.	(4),(7)
0x81	<b>Reset Node</b> Set values of the object directory profile parameters to default values. Then transition to the RESET COMMUNICATION status.	(9),(10),(11)
0x82	<b>Reset Communication</b> Node must go into the RESET COMMUNICATION status and load the values of the object directory communication parameters with default values. Then transition to INITIALIZATION status, first status after switch-on.	(12),(13),(14)

Table 10: NMT services for device control

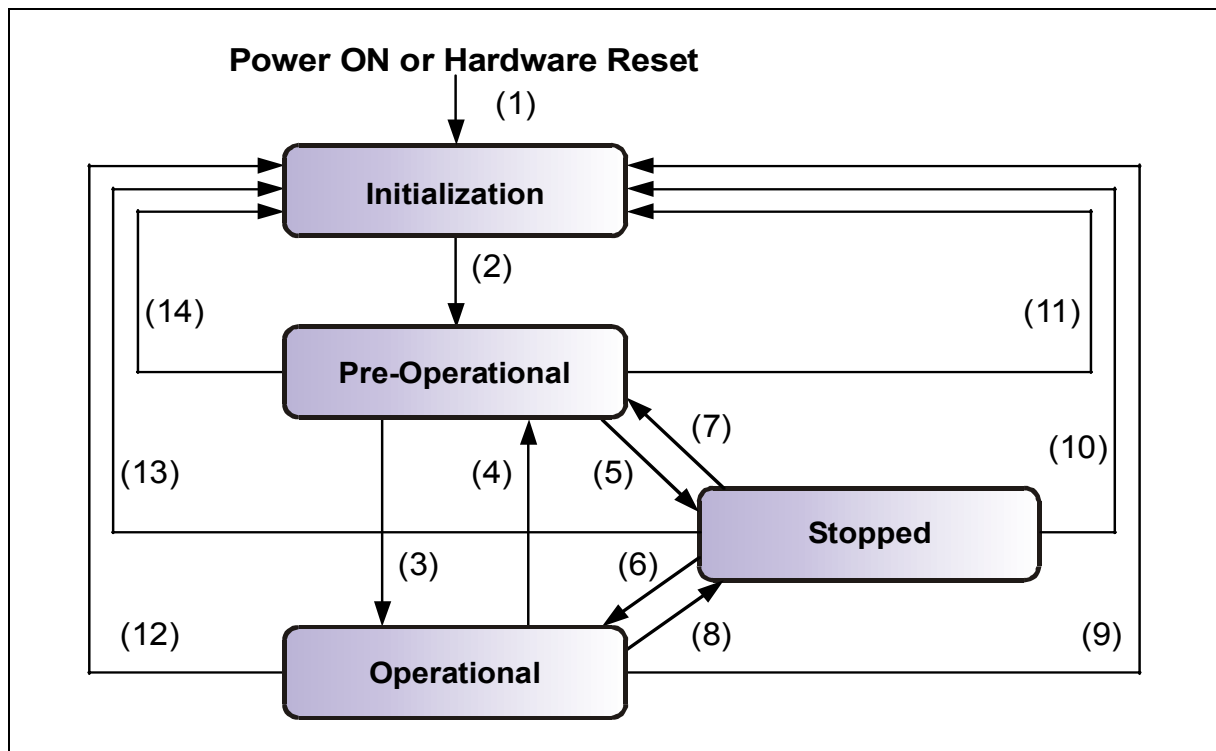


Figure 7: NMT boot-up mechanism

#### 4.2.2.5.2 NMT services for connection monitoring

Connection monitoring enables an NMT master to detect the failure of an NMT slave and/or an NMT slave to detect the failure of the NMT master:

- **Node Guarding:**  
An NMT master monitors an NMT slave **with this service**
- **Life Guarding:**  
An NMT slave monitors an NMT master **with this service**

In the case of **Node Guarding**, the NMT master requests the status of an NMT slave at regular intervals. If no return message is received within a defined time interval, the NMT master assumes a failure of the NMT slave.

If **Life Guarding** is active, the NMT slave expects such a status request from the NMT master within a defined time interval.

The NMT services for connection monitoring use the function code 1110 bin, so **COB-ID 0x700+Node ID**.

Object no.	Description	
0x100C	<b>Guard Time [ms]</b>	After expiry of the time interval <b>Life Time = Guard Time x Life Time Factor [ms]</b> at the latest, the NMT slave expects a status query from the master.  If the Guard Time = 0, the corresponding NMT slave is not monitored by the master. If the Life Time = 0, Life Guarding is switched off.
0x100D	<b>Life Time Factor</b>	

Table 11: Parameters for NMT services



## 4.2.3 Drive-specific functions

### 4.2.3.1 DSP 402 state machine

If the drive as CANopen slave is in **OPERATIONAL**, status, drive-specific functions can be addressed. Figure 8 provides an overview of the states defined in the DSP 402 drive profile and the transitions between these states. The current status is shown by the status word (ZSW). In Figure 8 the states are represented by rectangles with rounded corners. The binary representation of the ZSW is provided in each case. Any bit that is marked with 'x' is not relevant for determining the state. The state transitions are marked by arrows, which specify the condition for the corresponding transition. In most cases this is a command in the control word (STW), which is also defined by certain bit combinations. Bits marked with 'x' are not relevant. STW.x denotes bit x of the STW, STW.7: 0->1 means "rising edge STW.7". In an error situation, you go from each of the states in the drawn-in rectangle to the "Error reaction active" state.

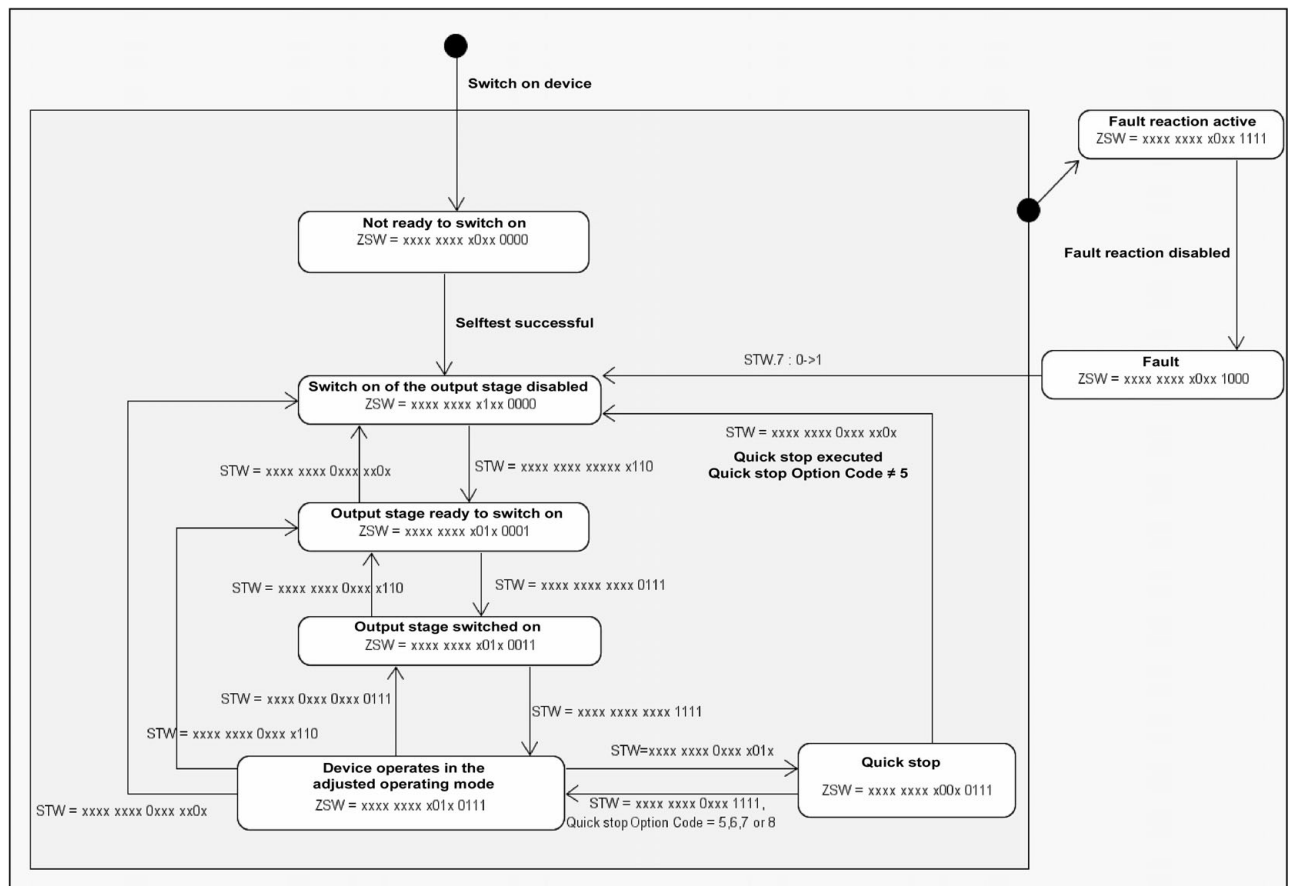


Figure 8: DSP 402 state machine

Table 12 on page 162 explains the different states.

Status	Condition	Description
Not Ready to switch on	ZSW = xxxx xxxx x0xx 0000	The drive is in the initialization phase.
Switch on disabled	ZSW = xxxx xxxx x1xx 0000	Drive initialization ended. The output stage cannot be switched on.
Ready to switch on	ZSW = xxxx xxxx x01x 0001	The output stage can be switched on. Drive parameters can be changed.
Switched on	ZSW = xxxx xxxx x01x 0011	Output stage switched on.
Operation enabled	ZSW = xxxx xxxx x01x 0111	The drive can be used in accordance with the set operating mode:  Positioning ramp operating mode: Target position can be accepted.  Speed ramp operating mode: Drive accelerates to the preset target speed.
Quick stop active	ZSW = xxxx xxxx x00x 0111	The drive performs a quick stop. If the Quick Stop Option Code (Object 0x605A) is 5, the drive then remains in this state.
Fault reaction active	ZSW = xxxx xxxx x0xx 1111	There is an error. The relevant troubleshooting is carried out.
Fault	ZSW = xxxx xxxx x0xx 1000	Troubleshooting is complete.

Table 12: States

The transition between these states occurs partially via internal events, partially via commands that are transferred in the control word:

Transition	Event / Command	Description
Start → Not ready to switch on	The drive is switched on / reset	The drive performs an initialization.
Not ready to switch on → Switch-on inhibit	The drive initialization is ended.	Communication is activated.
Not ready to switch on → Ready to switch on	The drive receives the "Shutdown" command: STW = xxxx xxxx 0xxx x110	
Ready to switch on → Switched on	The drive receives the "Switch On" command: STW = xxxx xxxx 0xxx 0111	The output stage is released
Switched on → Ready for operation	The drive receives the "Enable Operation" command: STW = xxxx xxxx 0xxx 1111	
Ready for operation → Switched on	The drive receives the "Disable Operation" command: STW = xxxx xxxx 0xxx 0111	
Switched on → Ready to switch on	The drive receives the "Shutdown" command: STW = xxxx xxxx 0xxx x110	The drive unit is deactivated.
Ready to switch on → Switch-on inhibit	The drive receives the "Quick Stop" command: STW = xxxx xxxx 0xxx x01x	
Ready for operation → Ready to switch on	The drive receives the "Shutdown" command: STW = xxxx xxxx 0xxx x110	The drive unit is switched off. If it is in motion, it is stopped according to the Shutdown Option Code (object 0x605B).
Ready for operation → Switch-on inhibit	The drive receives the "Disable Voltage" command: STW = xxxx xxxx 0xxx xx0x	The drive unit is switched off. If it is in motion, it is stopped as quickly as possible and then deactivated.
Switched on → Switch-on inhibit	The drive receives the "Disable Voltage" command STW = xxxx xxxx 0xxx xx0x or "Quick Stop" command (STW = xxxx xxxx 0xxx x01x)	The drive unit is switched off.
Ready for operation → Quick stop active	The drive receives the "Quick Stop" command: STW = xxxx xxxx 0xxx x01x	The drive unit is stopped according to object 0x605A (Quick Stop Option Code).

Continued:

Transition	Event / Command	Description
Quick stop → Switch-on inhibit	The quick stop is executed, or the "Disable Voltage" command is received: STW = xxxx xxxx 0xxx xx0x	The transition is possible if the value ≠ 5 is stored in object 0x605A (Quick Stop Option Code). The drive unit is then stopped as quickly as possible and then switched off.
From any status → Error reaction	An error has occurred in the drive.	The relevant troubleshooting is carried out.
Error reaction → Error	Troubleshooting is complete.	
Error → Switch-on inhibit	The error was acknowledged with a rising edge in bit 7 of the STW.	

Table 13: State transitions

#### 4.2.3.2 Control word and status word

In addition to information on states and state transitions, STW and ZSW contain further meanings, which partially depend on the current operating mode. The control and status words are therefore specified in more detail in the individual operating modes.

### 4.2.3.3 "Positioning ramp" operating mode

#### 4.2.3.3.1 Control word

Bit	CONTROL WORD		
0	Value 1: Switch ready for operation	These bits are used to control the state machine	
1	Value 1: Enable voltage		
2	Value 1: Decelerate with quick stop ramp		
3	Value 1: Execute operating mode		
4	New target position	0	Do not accept target position
		1	Accept target position
5	Accept parameter immediately	0	End current positioning, start next positioning
		1	Abort current positioning, start next positioning
6	Absolute / relative positioning	0	Target position is an absolute value
		1	Target position is a relative value
7	Transition 0->1: Reset error		
8	Stop	0	Execute positioning
		1	Stop axis
9-15	not used		

Table 14: Control word (object 0x6040), "Positioning ramp" operating mode

## 4.2.3.3.2 Status word

Bit	STATUS WORD		
0	Value 1: Ready to switch on		
1	Value 1: Ready for operation		
2	Value 1: Operating mode activated		
3	Value 1: Error present		
4	Value 1: Voltage switched on		
5	Value 1: Quick stop active		
6	Value 1: Not ready for operation		
7	Value 1: Warning present		
8	not used		
9	Manual operation	0	No parameter access via CAN bus
		1	Parameter access via CAN bus
10	Target reached	0	Stop = 0: Target position not reached
			Stop = 1 Axis decelerates
		1	Stop = 0: Target position reached
			Stop = 1 Axis speed = 0
11	Value 1: Exit working range Position value outside the preset range. Definition via object 0x607D.		
12	Acknowledgement of target position	0	Positioning values not accepted
		1	Positioning values accepted
13	Value 1: Tracking error A tracking error is indicated if the difference between position value and calculated ramp value is greater than the tracking error window preset in object 0x6065 for the minimum duration of the time interval specified in object 0x6066 (Tracking Error Timeout).		
14-15	not used		

Table 15: Status word (object 0x6041), "Positioning ramp" operating mode

#### 4.2.3.3.3 Perform positioning

If the drive is in the "Ready for operation" state, positioning movements can be performed.

For this purpose the "Positioning ramp" operating mode must be set and the operating mode must then be executed with the control word:

- Object 0x6060 operating mode = 1

A positioning ramp is started by a falling edge (1->0) in STW.8. The positioning movement is carried out on a **ramp**, which is derived from the current settings for the speed, acceleration and deceleration:

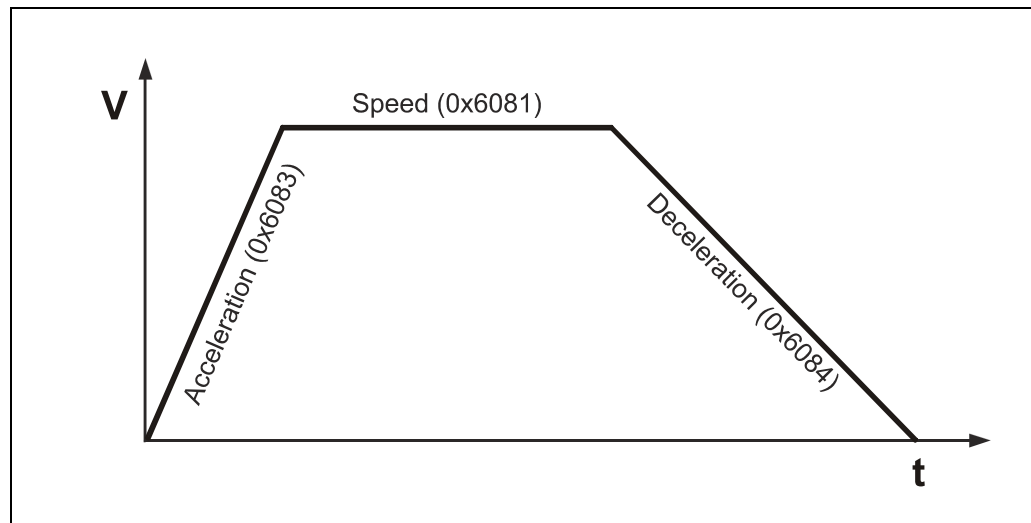


Figure 9: Positioning ramp

Depending on the distance between actual position at the start of positioning and target position, the required end speed (0x6081) is reached or not. If the travel is short, the phase with constant acceleration is directly followed by a phase with constant deceleration. There is no phase with constant speed in this case.

The conclusion of a positioning movement is indicated by ZSW.10. If this bit has the value 1, the positioning is complete. The applicable criterion for the end of a positioning movement is that the current position value lies within the position window (0x6067) around the target position for the duration of the position window time interval (0x6068).

#### 4.2.3.3.4 Absolute / relative positioning

A positioning movement can be performed **absolutely** or **relatively**. This is differentiated by means of STW.6. If this bit is set, a relative positioning movement is performed, otherwise an absolute positioning movement is performed.

In the case of **absolute positioning**, the value for the target position (0x607A) is interpreted absolutely, i.e. the distance to be covered is the difference between actual and target position. In the case of relative positioning, the content of object 0x607A is interpreted as the distance to be covered:

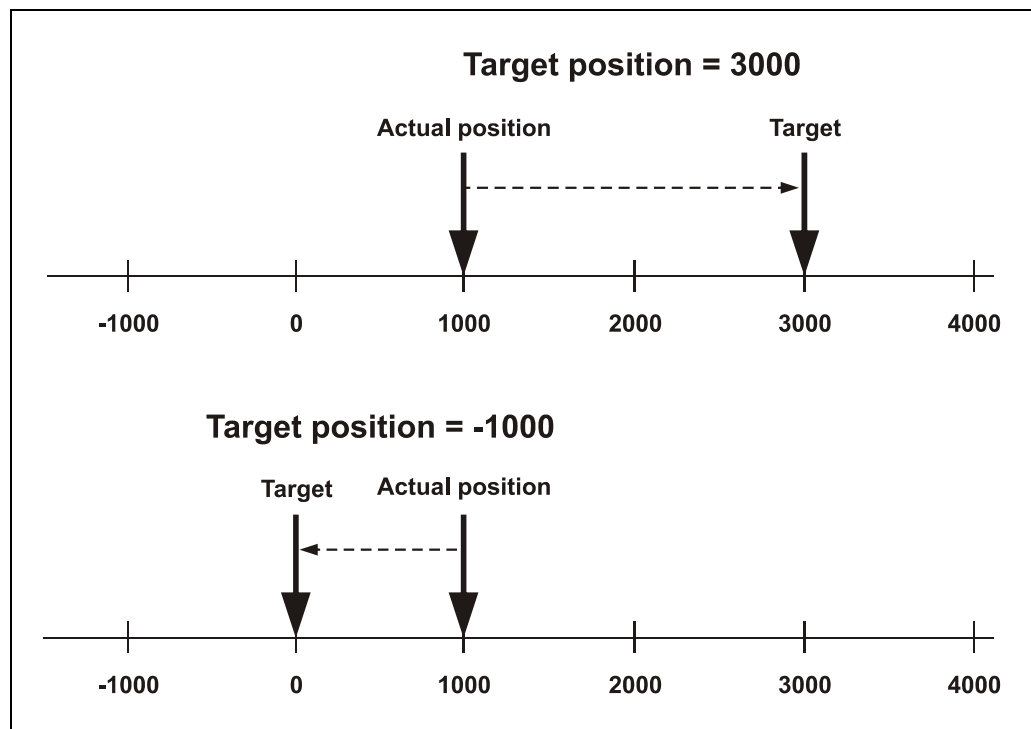


Figure 10: Absolute positioning (top) and relative positioning (bottom)

Figure 10 shows two examples:

In the top part of the figure, an absolute positioning movement is performed to the target position 3000. The drive changes its position until it reaches position 3000. A relative positioning movement is performed in the bottom part: Starting from the actual position 1000, a positioning movement by 1000 to the left (target position = -1000) is to be performed. This means that the positioning movement ends at the absolute position 0.



#### 4.2.3.3.5 Transfer of new movement records

A new movement record (target position, speed, acceleration, deceleration) can be transferred to the drive while the previous positioning movement is still being performed. The movement record is activated with a positive edge in STW.4. Depending on STW.5 ("*Accept parameter immediately*"), the new movement record is acknowledged (ZSW.12 = 1) and executed immediately, or only after the current positioning movement is complete:

If STW.5 = 1, the new movement record is accepted "on-the-fly". The current positioning movement is not completed. If STW.5 = 0, the current positioning movement is performed first. The new positioning movement is then acknowledged (ZSW.12 = 1) and executed; whether or not the drive must stop depends on the current circumstances:

If the new target position requires travel in the other direction, or if the current speed is too high, the drive is stopped and a new ramp is started in the opposite direction. Otherwise, the current speed is compared with the required speed. If the travel is sufficient, the drive is accelerated or braked accordingly.

#### 4.2.3.3.6 Termination of a positioning movement

If STW.8 ("*Stop*") is set during the movement, the current ramp is terminated and the drive stops. The deceleration at which this occurs can be specified in object 0x605D (Halt Option Code). Depending on the value of this parameter, deceleration occurs with the ramp for the quick stop or with the currently set deceleration. In order to then continue, STW.8 must be deleted and a new positioning movement started.

#### 4.2.3.3.7 Relevant parameters

Index	Meaning
0x6040	Control word: Commands to the drive
0x6041	Status word: Return messages from the drive
0x6064	Current position
0x6067	Position window
0x6068	Position window time interval
0x607A	Target position
0x607D	Position range
0x607F	Maximum speed
0x6081	Speed (limited by object 0x607F)
0x6083	Acceleration (limited by object 0x60C5)
0x6084	Deceleration (limited by object 0x60C6)
0x60C5	Maximum acceleration
0x60C6	Maximum deceleration
0x605A	Quick Stop Option Code: Quick stop behavior
0x605D	Halt Option Code: Behavior in the event of termination of a ramp

Table 16: Positioning parameter

## 4.2.3.4 "Speed ramp" operating mode



***There is a risk of physical injury and damage to property if the parameterized software limit switches in object 0x607D subindex 1 and 2 are exceeded!***

**WARNING!**

- The parameterized software limit switches in object 0x607D, which refer to the position actual position value, are inoperative in "Speed ramp" operating mode.

Range overruns can occur in rotary applications, for example, due to the integral position measuring system. Depending on the direction of rotation, this is expressed by a jump of the position value in object 0x6064:

Max --> Min / Min --> Max.

**The application must therefore not be dependent on the actual value of position!**

## 4.2.3.4.1 Control word

Bit	CONTROL WORD		
0	Value1: Switch ready for operation	These bits are used to control the state machine	
1	Value1: Enable voltage		
2	Value1: Decelerate with quick stop ramp		
3	Value1: Execute operating mode		
4-6	not used		
7	Transition 0->1: Reset error		
8	Stop	0	Execute speed ramp
		1	Stop axis
9-15	not used		

**Table 17: Control word (object 0x6040), "Speed ramp operating mode"**

## 4.2.3.4.2 Status word

Bit	STATUS WORD		
0	Value 1: Ready to switch on		
1	Value 1: Ready for operation		
2	Value 1: Operating mode activated		
3	Value 1: Error present		
4	Value 1: Voltage switched on		
5	Value 1: Quick stop active		
6	Value 1: Not ready for operation		
7	Value 1: Warning present		
8	not used		
9	Manual operation	0	No parameter access via CAN bus
		1	Parameter access via CAN bus
10	Target reached	0	Stop = 0: Target speed not reached
			Stop = 1 Axis decelerates
		1	Stop = 0: Target speed reached
			Stop = 1 Axis speed = 0
11	Value 1: Exit working range Position value outside the preset range. Definition via object 0x607D.		
12	Speed	0	Speed $\neq$ 0
		1	Speed = 0
13	Max. tracking error	0	Max. tracking error not reached
		1	Max. tracking error reached
14-15	not used		

Table 18: Status word (object 0x6041), "Speed ramp" operating mode

#### 4.2.3.4.3 Execute speed ramp

When the drive is in "Ready for operation" status, its movement can be speed-controlled.

For this purpose the "Speed ramp" operating mode must be set and the operating mode must then be executed with the control word:

- Object 0x6060 operating mode = 3

The speed ramp is started by a falling edge (1->0) in STW.8.

Alternatively, the speed ramp can also be started as follows:

STW.1, STW.2: 0x06

--> STW.0: 0x07

--> STW.3: 0x0F Execute operating mode, drive rotates

The **ramp** results from the current settings for the target speed, acceleration and deceleration:

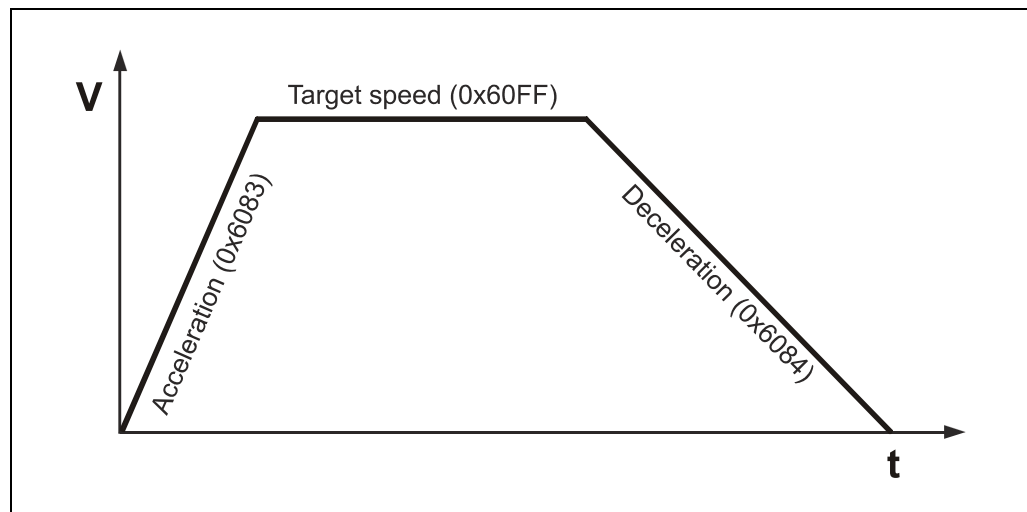


Figure 11: Speed ramp

The drive accelerates up to the preset target speed and retains this speed, until the drive is stopped manually.

The axis can be stopped using different methods:

- Set target speed in object 0x60FF to 0
- Stop axis with control word bit 8 = 0->1
- Execute NMT service "Stop Remote Node" command 0x02
- Reset STW.2: 0x07, end execution of operating mode

A change to the target speed during operation results in immediate execution of the ramp, which accelerates or decelerates the current speed value.

#### 4.2.3.4.4 Relevant parameters

Index	Meaning
0x6040	Control word: Commands to the drive
0x6041	Status word: Return messages from the drive
0x6069	Measured speed
0x6071	Target torque
0x6072	Maximum torque
0x607E	Direction reversal
0x607F	Maximum speed
0x6080	Maximum motor speed
0x6083	Acceleration (limited by object 0x60C5)
0x6084	Deceleration (limited by object 0x60C6)
0x6085	Deceleration for quick stop
0x6094	Speed factor
0x606B	Nominal speed
0x606C	Actual speed
0x60FF	Target speed

**Table 19: Speed ramp parameter**

#### 4.2.3.5 Units

For the conversion of different units, the DSP 402 profile provides the so-called **Factor group**. From this group, encoTRive implements the following partial quantity:

##### 4.2.3.5.1 Object 0x608F: Position encoder resolution

This parameter defines the ratio between position increments and motor revolutions:

$$\text{Position encoder resolution} = \frac{\text{Position increments}}{\text{Motor revolutions}}$$

Formula 1: Position encoder resolution

The fraction counter is defined in subindex 1, the denominator in subindex 2. The default value is

$$\text{Position encoder resolution}_{\text{Default}} = \frac{4096}{1} = 4096 \left[ \frac{\text{Position increments}}{\text{Motor revolutions}} \right]$$

Formula 2: Default value, position encoder resolution

##### 4.2.3.5.2 Object 0x6090: Speed encoder resolution

This parameter defines the ratio between speed increments per second and motor revolutions per second:

$$\text{Speed encoder resolution} = \frac{\frac{\text{Speed increments}}{\text{sec}}}{\frac{\text{Motor revolutions}}{\text{sec}}}$$

Formula 3: Speed encoder resolution

The fraction counter is defined by subindex 1, the denominator by subindex 2.

The default value is

$$\text{Speed encoder resolution}_{\text{Default}} = \frac{2^{31}}{5000} \left[ \frac{\text{Speed increments}}{\text{Motor revolutions}} \right]$$

Formula 4: Default value, speed encoder resolution

#### 4.2.3.5.3 Object 0x6093: Position factor

The position factor converts the desired position into increments, which the drive requires for the internal calculations. By multiplying with the position factor, position data can be converted into **user-defined position units**.

Position units are length units, angles or increments.

$$\text{Position factor} = \frac{\text{Position encoder resolution} \bullet \text{Gear ratio}}{\text{Travel per gear revolution}}$$

**Formula 5: Position factor**

The position encoder resolution is defined by object 0x608F. The **gear ratio** denotes the gear reduction, given by

$$\text{Gear ratio} = \frac{\text{Motor revolutions}}{\text{Drive shaft revolutions}}$$

**Formula 6: Gear ratio**

The **travel per gear revolution** is given in position units.

The **counter** of the position factor is specified as subindex 1 of object 0x6093, the **denominator** as subindex 2.

The following applies:

$$\text{Position [position units]} \bullet \text{Position factor} = \text{Position [position increments]}$$

The unit of the position factor is position increments/position units

The position unit is therefore implicitly defined by the position factor.

The default value of object [0x6093] for the position factor is

$$\text{Position factor}_{\text{Default}} = \frac{4096}{1024}$$

**Formula 7: Default value, position factor**

This value, together with the encoder resolution from Formula 2, corresponds to a gear reduction of 1:1 and the position unit increments.

**Example 1:**

- **Position unit = [mm]**
- Pitch (travel per gear revolution) = 3 mm
- Gear ratio = 1
- Position encoder resolution = 4096 inc

The following values must be entered in the position factor object [**0x6093**] :

Subindex 1: 4096 / position encoder resolution x gear factor  
Subindex 2: 3 / pitch (travel per gear revolution)

**Example 2:**

- **Position unit = [inc]**
- Travel per gear revolution = 4096 inc
- Gear ratio = 1
- Position encoder resolution = 4096 inc

The following values must be entered in the position factor object [**0x6093**] :

Subindex 1: 4096 / position encoder resolution x gear factor  
Subindex 2: 4096 / travel per gear revolution

**Example 3:**

- **Position unit = [degrees /10]**
- Travel per gear revolution = 360 degrees = 3600/10 degrees
- Gear ratio = 1
- Position encoder resolution = 4096 inc

The following values must be entered in the position factor object [**0x6093**] :

Subindex 1: 4096 / position encoder resolution x gear factor  
Subindex 2: 3600 / travel per gear revolution ( 360 degrees )



#### 4.2.3.5.4 Object 0x6094: Speed factor

The speed factor converts the desired speed into increments, which the drive requires for the internal calculations. By multiplying with the speed factor, speed data can be converted into user-defined **speed units**.

$$\text{Speed factor} = \frac{\text{Speed encoder resolution} \cdot \text{Gear reduction}}{\text{Speed units\_per} \frac{\text{Output revolution}}{\text{sec,min}}}$$

**Formula 8: Speed factor**

The **counter** of the speed factor is specified in subindex 1 of object 0x6094, the **denominator** as subindex 2.

The default value is:

$$\text{Speed factor}_{\text{Default}} = \frac{2^{31}}{30000000}$$

**Formula 9: Default value, speed factor**

This value, together with the speed encoder resolution from Formula 4 and a gear reduction of 1:1, corresponds to the speed unit "rpm".

Object 0x606C (Actual Velocity) contains the current output speed in the desired unit. Default unit "rpm".

This means, for example, that if a value of 4000 is preset in object 0x6081 (Profile Velocity), an output speed of 40 rpm will be reached.

Object 0x607F (Max. Profile Velocity) defines the maximum permitted speed.

The desired unit is now used in all speed-related objects, with the exception of object 0x6069 (Sensor Velocity), which specifies the current speed in speed increments.

**Example 1: Default**

- **Speed unit = (r/100) /min (at the output)**
- Output revolution = 1 r/ sec = 60 (r x100<sup>1</sup>) /min
- Gear ratio = 1
- Default value for speed encoder resolution, 2<sup>31</sup>/ 5000, see Formula 4

The following values must be entered in the speed factor object [0x6094] :

Subindex 1: 2<sup>31</sup>

$$\text{Subindex 2: } \frac{5000 \cdot 6000}{1} = 30000000$$

$$\text{Calculation: } (2^{31} / 5000) \times 1 / 6000 = 2^{31} / [(5000 \cdot 6000) / 1]$$

**Example 2:**

- **Speed unit = (degrees/10) /sec (at the output)**
- Output revolution = 1 r/sec = 3600 (degrees /10<sup>1</sup>) / sec
- Gear ratio = 1
- Default value for speed encoder resolution, 2<sup>31</sup>/ 5000, see Formula 4

The following values must be entered in the speed factor object [0x6094] :

Subindex 1: 2<sup>31</sup>

$$\text{Subindex 2: } \frac{5000 \cdot 3600}{1} = 18000000$$

$$\text{Calculation: } (2^{31} / 5000) \times 1 / 3600 = 2^{31} / [(5000 \cdot 3600) / 1]$$

**Example 3:**

- **Speed unit = (mm/1000) /sec (at the output)**
- Travel per gear revolution = 2 mm / object (0x6093)
- Output revolution = 1 r/sec = 2 (mm x 1000<sup>1</sup>) /sec
- Gear ratio = 1
- Default value for speed encoder resolution, 2<sup>31</sup>/ 5000, see Formula 4

The following values must be entered in the speed factor object [0x6094] :

Subindex 1: 2<sup>31</sup>

$$\text{Subindex 2: } \frac{5000 \cdot 2000}{1} = 10000000$$

$$\text{Calculation: } (2^{31} / 5000) \times 1 / 2000 = 2^{31} / [(5000 \cdot 2000) / 1]$$

<sup>1</sup> Resolution factor

#### 4.2.3.5.5 Object 0x6097: Acceleration factor

The acceleration factor converts the acceleration into increment/s, which the drive requires for the internal calculations. By multiplying with the acceleration factor, acceleration data is converted into user-defined **acceleration units**.

The **counter** of the acceleration factor is specified as subindex 1 of object 0x6097, the **denominator** as subindex 2.

$$\text{Acceleration factor} = \frac{\text{Speed encoder resolution} \cdot \text{Gear reduction}}{\text{Acceleration units\_per} \frac{\text{Output revolution}}{\text{sec, sec}^2}}$$

**Formula 10: Acceleration factor**

The default value is:

$$\text{Acceleration factor}_{\text{Default}} = \frac{2^{31}}{30000000}$$

**Formula 11: Default for acceleration factor**

This value, together with the speed encoder resolution from Formula 4 and a gear reduction of 1:1, corresponds to the acceleration unit "(rpm) / sec".

**Example 1: Default**

- **Acceleration unit = (r/100)min /sec (at the output)**
- Output revolution = 1 r/ sec = 60 (U x100<sup>1</sup>) /min /sec
- Gear ratio = 1
- Default value for speed encoder resolution, 2<sup>31</sup>/ 5000, see Formula 4

The following values must be entered in the speed factor object [0x6097] :

Subindex 1: 2<sup>31</sup>

$$\text{Subindex 2: } \frac{5000 \cdot 6000}{1} = 30000000$$

$$\text{Calculation: } (2^{31} / 5000) \times 1 / 6000 = 2^{31} / [(5000 \cdot 6000) / 1]$$

**Example 2:**

- **Acceleration unit = (degrees/10) /sec<sup>2</sup> (at the output)**
- Output revolution = 1 r/sec = 3600 (degrees /10<sup>1</sup>) / sec<sup>2</sup>
- Gear ratio = 1
- Default value for speed encoder resolution, 2<sup>31</sup>/ 5000, see Formula 4

The following values must be entered in the speed factor object [0x6097] :

Subindex 1: 2<sup>31</sup>

$$\text{Subindex 2: } \frac{5000 \cdot 3600}{1} = 18000000$$

$$\text{Calculation: } (2^{31} / 5000) \times 1 / 3600 = 2^{31} / [(5000 \cdot 3600) / 1]$$

**Example 3:**

- **Acceleration unit = (mm/1000) /sec<sup>2</sup> (at the output)**
- Travel per gear revolution = 2 mm / object (0x6093)
- Output revolution = <sup>1</sup> r/sec = 2 (mm x 1000<sup>1</sup>) /sec
- Gear ratio = 1
- Default value for speed encoder resolution, 2<sup>31</sup>/ 5000, see Formula 4

The following values must be entered in the speed factor object [0x6097] :

Subindex 1: 2<sup>31</sup>

$$\text{Subindex 2: } \frac{5000 \cdot 2000}{1} = 10000000$$

$$\text{Calculation: } (2^{31} / 5000) \times 1 / 2000 = 2^{31} / [(5000 \cdot 2000) / 1]$$

<sup>1</sup> Resolution factor

### Conversion into position increments

With the above factors it is possible to convert any user-defined units

- for travel,
- speed and acceleration into position increments,
- speed increments/sec and speed increments/sec<sup>2</sup>

The following factors can be used to express the latter units in position increments again:

$$\mathit{VelocityToPositionUnitFactor} = \frac{\text{Speed factor} \cdot \text{Position encoder resolution}}{\text{Position factor} \cdot \text{Speed encoder resolution}}$$
$$\mathit{AccelerationToPositionUnitFactor} = \frac{\text{Acceleration factor} \cdot \text{Position encoder resolution}}{\text{Position factor} \cdot \text{Speed encoder resolution}}$$

By multiplying with the ***VelocityToPositionUnitFactor***, a user-defined speed in speed units is converted into a measuring system-related speed in position increments/sec. Similarly, user-defined acceleration data in acceleration units is converted into measuring system-related acceleration data in position increments/sec<sup>2</sup> by multiplying with the ***AccelerationToPositionUnitFactor***.

**Examples:**

In the following examples, the default values for speed encoder resolution and position encoder resolution are used as the basis.

**1. Ramp calculation:**

- Gear reduction = 1:1
- Covered distance  $s = 700000$  degrees
- Acceleration from standstill = 150 rpm/sec
- Further acceleration from 150 rpm/sec to 2640 rpm, then constant
- Deceleration = 150 rpm/sec, until stationary

**How long does the ramp processing take, and which sections are covered ?**

The speed factor results from Formula 9.

The acceleration phase and the braking phase each last

$$t_{\text{acc}} = t_{\text{dec}} = 2640/150 = 17.60 \text{ sec.}$$

$$\begin{aligned} \text{VelocityToPositionUnitFactor} &= [(2^{31}/300000) * 2^{16}] / [(2^{16}/360) * (2^{31}/5000)] \\ &= 5000 * 360 / 300000 = 6, \end{aligned}$$

$$\text{AccelerationToPositionUnitFactor} = 6.$$

The speed of 2640 rpm is as follows in position units:

$$v_{\text{end}} = 2640 * 6 = 15840 \text{ degrees/sec.}$$

The acceleration and deceleration of 150 rpm/sec results in

$$a = b = 150 * 6 = 900 \text{ degrees/sec}^2,$$

During the acceleration phase, the distance covered is

$$s_a = 0.5 * a * t_{\text{acc}}^2 = 0.5 * 900 * 17.6^2 = 139392 \text{ degrees.}$$

The deceleration distance is likewise

$$s_b = t_{\text{dec}} * v_{\text{end}} - 0.5 * b * t_{\text{dec}}^2 = 17.6 * 15840 - 0.5 * 900 * 17.6^2 = 139392 \text{ degrees.}$$

Consequently, for travel at constant speed  $v_{\text{end}}$

$$s - (s_a + s_b) = 700000 - 2 * 139392 = 421216 \text{ degrees still remain.}$$

This phase therefore lasts  $421216/15840 = 26.6$  sec.

In total, the ramp is (theoretically) traveled in  $2 * 17.6 + 26.6 = 61.8$  sec.

## 2. Ramp calculation:

- Drive with slide, powered by a screw link actuator (translatory movement)
- Feed = 1 mm/spindle revolution
- Gear reduction = 40:1 = 40 motor revolutions per spindle revolution
- Slide movement  $s = 1000$  mm
- Acceleration from standstill = 20 rpm/sec
- Further acceleration from 20 rpm/sec to 240 rpm, then constant
- Deceleration = 60 rpm/sec, until stationary

Position factor =  $2^{16} \cdot 40$

1 mm feed =  $2^{16} \cdot 40$  position increments.

The following results for the speed factor:

$$\text{speed factor} = 40 \cdot 2^{31} / 300000.$$

This results in

$$\begin{aligned} \text{VelocityToPositionUnitFactor} &= [(40 \cdot 2^{31} / 300000) \cdot 2^{16}] / [(40 \cdot 2^{16}) \cdot (2^{31} / 5000)] \\ &= 5000 / 300000 = 1/60 \end{aligned}$$

$$\text{AccelerationToPositionUnitFactor} = 1/60$$

The acceleration phase lasts  $t_{\text{acc}} = 12$  sec, the braking phase  $t_{\text{dec}} = 4$  sec.

The following results for the acceleration:

$$a = 20 \cdot (1/60) = 1/3 \text{ mm/sec}^2,$$

and for the deceleration

$$b = 60 \cdot (1/60) = 1 \text{ mm/sec}^2,$$

The end speed of 240 rpm corresponds to

$$v_{\text{end}} = 240 \cdot (1/60) = 4 \text{ mm/sec.}$$

During the acceleration phase, the distance covered is

$$s_a = 0.5 \cdot a \cdot t_{\text{acc}}^2 = 0.5 \cdot (1/3) \cdot 12^2 = 24 \text{ mm}$$

The deceleration distance is likewise

$$s_b = t_{\text{dec}} \cdot v_{\text{end}} - 0.5 \cdot b \cdot t_{\text{dec}}^2 = 4 \cdot 4 - 0.5 \cdot 1 \cdot 4^2 = 8 \text{ mm.}$$

Therefore, for travel at constant speed  $v_{\text{end}}$

$$s - (s_a + s_b) = 1000 - 28 = 968 \text{ mm still remain.}$$

This phase therefore lasts  $968/4 = 242$  sec.

In total, the ramp is (theoretically) traveled in 258 sec.

## 4.2.4 The object directory

### 4.2.4.1 Object types, data types

A parameter in the CANopen object directory can be a simple value, an array or a data structure. encoTRive uses the following types, which are distinguished by the **object code**:

Object code	Name	Meaning
7	VAR	Simple value, e.g. INTEGER8
8	ARRAY	Array from several elements of the same data type
9	RECORD	Data field, which is a combination of various simple data types

Table 20: Object codes in encoTRive

In the case of an ARRAY or RECORD parameter, the individual elements are accessed via the subindex. For simple values (VAR), the subindex is 0.

A parameter or an element of a parameter also has attributes which define the access to this parameter:

Attribute	Meaning
rw	read/write: Parameter can be read and written
ro	read only: Parameter can only be read
wo	write only: Parameter can only be written
const	Value is constant and read only.

Table 21: Attributes

encoTRive uses the following data types:

Coding	Data type	Length	Description
1	BOOLEAN	8 bit	Two possible values: 0 (false) or 1 (true)
2	INTEGER8	8 bit	Integer 8-bit value with sign. Range of values: -128 ... 127
3	INTEGER16	16 bit	Integer 16-bit value with sign. Range of values: -32768 ... 32767
4	INTEGER32	32 bit	Integer 32-bit value with sign. Range of values: $-2^{31} \dots 2^{31}-1$
5	UNSIGNED8	8 bit	Integer 8-bit value without sign. Range of values: 0...255
6	UNSIGNED16	16 bit	Integer 16-bit value without sign. Range of values: $0..2^{16}-1$ (0-65535)
7	UNSIGNED32	32 bit	Integer 32-bit value without sign. Range of values: $0..2^{32}-1$
9	Visible String	Variable	ASCII character string

Table 22: CANopen data types used by encoTRive



#### 4.2.4.2 EDS file

In a text file, the **Electronic Data Sheet**, the following is specified:

- which objects a CANopen node implements,
- which type of objects are involved,
- how the objects can be accessed

The format of the EDS file is defined in an individual standard, DSP 306 [CiA(2001)].

A configuration tool can load the EDS file and thus obtain information on which objects are present and how they can be accessed.

The EDS file (file ending ".eds") is included in the scope of supply of encoTRive. An excerpt from the EDS file for encoTRive follows:

```
[6081]
ParameterName=Profile Velocity
ObjectType=0x07
DataType=0x0007
LowLimit=1
AccessType=rw
DefaultValue=12000
PDOMapping=1
; Unit: Velocity unit
; Def.: 12000 rpm

[6083]
ParameterName=Profile Acceleration
ObjectType=0x07
DataType=0x0007
LowLimit=1
AccessType=rw
DefaultValue=3000
PDOMapping=1
; Unit: Acceleration unit
; Def.: 3000 rpm/sec

[6084]
ParameterName=Profile Deceleration
ObjectType=0x07
DataType=0x0007
LowLimit=1
AccessType=rw
DefaultValue=3000
PDOMapping=1
; Unit: Acceleration unit
; Def.: 3000 rpm/sec
```

Figure 12: Excerpt from an encoTRive EDS

#### 4.2.4.3 Explanations of the parameter list

The following descriptions are used in the following list of all encoTRive objects:

Subindex      Selects the individual elements of an object.

Name            Name of the object/parameter

Attribute        Specification in the form

Access/Flash memory/Factory setting

**Access:** Access to the parameter (see Table21)

<b>Flash memory:</b>	f	Parameter is stored in Flash at the request "Store in Flash"
	-	Parameter is not stored in Flash
<b>Factory setting:</b>	w	Parameter is preconfigured with default value when factory settings are loaded
	-	Value is not preset to the default value

Object code    Parameter type according to Table 20.

Default         Factory setting

Min             Minimum value

Max             Maximum value

PDO mapping    Yes:    The object can be transferred as part of a PDO  
                       - :        no PDO mapping

#### 4.2.4.4 Objects of the communication profile DS 301

Object list according to firmware version V4.5, 17th. January 07

##### 4.2.4.4.1 Object 0x1000: Device type

<b>Object code</b>	VAR
<b>Data type</b>	UNSIGNED32
<b>Attribute</b>	ro
<b>Default</b>	0x20192
<b>Min</b>	-
<b>Max</b>	-
<b>PDO mapping</b>	-
<b>Description</b>	The low-value 16 bits of the device type specify the device profile DSP 402 = 0x192 Value 2 in the higher value word denotes a servo drive

##### 4.2.4.4.2 Object 0x1001: Error register

<b>Object code</b>	VAR
<b>Data type</b>	UNSIGNED8
<b>Attribute</b>	ro
<b>Default</b>	0
<b>Min</b>	-
<b>Max</b>	-
<b>PDO mapping</b>	yes
<b>Description</b>	The error register displays the error status of the device in bit code. A set bit indicates that a corresponding error is present. The exact cause of the error is indicated by object 0x1003. At the time of occurrence, an error is indicated by an EMCY message.

Bit	Meaning
0	General error
1	Current
2	Voltage
3	Temperature
4	Communication error (overflow, status error)
5	Device profile-specific error
6	reserved
7	Manufacturer-specific

## 4.2.4.4.3 Object 0x1003: Predefined error field

<b>Object code</b>	ARRAY
<b>Description</b>	<p>This parameter stores the last 8 occurring errors as maximum. The "newest" error is stored in subindex 1. As the subindex increases, the error entries become older.</p> <p>The error entries are of the type UNSIGNED32. The higher-value part (bits 16-31) is intended for device-specific information and is not used by encoTRive. The meaning of bits 0-15 can be taken from Table 34 on page 255.</p>
<b>Subindex 0: Number of error entries</b>	
<b>Data type</b>	UNSIGNED8
<b>Attribute</b>	rw
<b>Default</b>	0
<b>Min</b>	0
<b>Max</b>	8
<b>PDO mapping</b>	-
<b>Description</b>	Contains the number of stored errors. Writing the value 0 in this element means that the complete error list is deleted. Other values are not permitted and result in an abort message with the error code 0x0609 0030.
<b>Subindex 1: Error no. 1</b>	
<b>Data type</b>	UNSIGNED32
<b>Attribute</b>	ro
<b>Default</b>	0
<b>Min</b>	0
<b>Max</b>	-
<b>PDO mapping</b>	-
<b>Description</b>	Last occurring error
<b>Subindex 2: Error no. 2</b>	
<b>Data type</b>	UNSIGNED32
<b>Attribute</b>	ro
<b>Default</b>	0
<b>Min</b>	0
<b>Max</b>	-
<b>PDO mapping</b>	-
<b>Description</b>	Older error message (position 2)
...	
<b>Subindex 8: Error no. 8</b>	
<b>Data type</b>	UNSIGNED32
<b>Attribute</b>	ro
<b>Default</b>	0
<b>Min</b>	0
<b>Max</b>	-
<b>PDO mapping</b>	-
<b>Description</b>	Oldest error message (position 8)

#### 4.2.4.4.4 Object 0x1004: Number of supported PDOs

This object is not implemented at present, but is required by certain controls in order to be able to read the predefined PDOs.

<b>Object code</b>	RECORD
<b>Description</b>	This parameter specifies how many PDOs are supported in each transmission direction.
<b>Subindex 0: Number of PDOs</b>	
<b>Data type</b>	UNSIGNED32
<b>Attribute</b>	ro
<b>Default</b>	0x00060006
<b>Min</b>	-
<b>Max</b>	-
<b>PDO mapping</b>	-
<b>Description</b>	Contains the maximum number of PDOs in both transmission directions. Bit 0-15: PDOs sent by encoTRive (6) Bit 16-31: PDOs received by encoTRive (6)
<b>Subindex 1: Number of synchronous PDOs</b>	
<b>Data type</b>	UNSIGNED32
<b>Attribute</b>	ro
<b>Default</b>	0x00060006
<b>Min</b>	-
<b>Max</b>	-
<b>PDO mapping</b>	-
<b>Description</b>	Contains the maximum number of synchronous PDOs in both transmission directions. Bit 0-15: PDOs sent by encoTRive (6) Bit 16-31: PDOs received by encoTRive (6)
<b>Subindex 2: Number of asynchronous PDOs</b>	
<b>Data type</b>	UNSIGNED32
<b>Attribute</b>	ro
<b>Default</b>	0x00060006
<b>Min</b>	-
<b>Max</b>	-
<b>PDO mapping</b>	-
<b>Description</b>	Contains the maximum number of asynchronous PDOs in both transmission directions. Bit 0-15: PDOs sent by encoTRive (6) Bit 16-31: PDOs received by encoTRive (6)

#### 4.2.4.4.5 Object 0x1005: COB-ID of the SYNC message

---

<b>Object code</b>	VAR
<b>Data type</b>	UNSIGNED32
<b>Attribute</b>	rw
<b>Default</b>	0x00000080
<b>Min</b>	-
<b>Max</b>	-
<b>PDO mapping</b>	-
<b>Description</b>	The object defines the COB-ID of the SYNC message and specifies whether a SYNC message is sent by the device.

Bit	Meaning
31	without significance
30	0: Device does not generate a SYNC message 1: Device generates a SYNC message
29	0: 11-bit identifier (CAN 2.0A) 1: 29-bit identifier (CAN 2.0B)
28-0	Identifier (29 bit or 11 bit)

Default value = 0x0000 0080:

- encoTRive does not send a SYNC message,
  - encoTRive uses the 11-bit identifier 0x80 for a SYNC message
- 

#### 4.2.4.4.6 Object 0x1008: Manufacturer's device name

---

<b>Object code</b>	VAR
<b>Data type</b>	Visible String
<b>Attribute</b>	const
<b>Default</b>	„EncoTRive“
<b>Min</b>	-
<b>Max</b>	-
<b>PDO mapping</b>	-
<b>Description</b>	The object contains the device name, which consists of the ASCII character string 'E', 'n', 'c', 'o', 'T', 'R', 'i', 'v', 'e'.

---

#### 4.2.4.4.7 Object 0x1009: Manufacturer's hardware version

---

<b>Object code</b>	VAR
<b>Data type</b>	Visible String
<b>Attribute</b>	const
<b>Default</b>	„736030a_4kx4k“
<b>Min</b>	-
<b>Max</b>	-
<b>PDO mapping</b>	-
<b>Description</b>	The object contains the hardware version of the device. This consists of an ASCII character string.

---

#### 4.2.4.4.8 Object 0x100A: Manufacturer's software version

---

<b>Object code</b>	VAR
<b>Data type</b>	Visible String
<b>Attribute</b>	const
<b>Default</b>	„V4.5 17 Jan-2007“
<b>Min</b>	-
<b>Max</b>	-
<b>PDO mapping</b>	-
<b>Description</b>	The object contains the software version of the device. This consists of an ASCII character string.

---

#### 4.2.4.4.9 Object 0x100C: Guard Time

---

<b>Object code</b>	VAR
<b>Data type</b>	UNSIGNED16
<b>Attribute</b>	rw
<b>Default</b>	0
<b>Min</b>	0
<b>Max</b>	65535
<b>PDO mapping</b>	-
<b>Description</b>	<p>This parameter defines the time interval for monitoring of the slave by the master. If the parameter is 0, the slave is not monitored.</p> <p>For monitoring of the master by the slave, the time span</p> $\text{Life Time} = \text{Guard Time} \times \text{Life Time Factor (object 0x100D)}$ <p>in ms is relevant.</p> <p>If Life Time = 0, there is no monitoring of the master by the slave (no Life Guarding).</p>

---

#### 4.2.4.4.10 Object 0x100D: Life Time Factor

<b>Object code</b>	VAR
<b>Data type</b>	UNSIGNED8
<b>Attribute</b>	rw
<b>Default</b>	0
<b>Min</b>	0
<b>Max</b>	255
<b>PDO mapping</b>	-
<b>Description</b>	For monitoring of the master by the slave, the time span Life Time = Guard Time (object 0x100C) x Life Time Factor in ms is relevant. If Life Time = 0, there is no monitoring of the master by the slave (no Life Guarding).

#### 4.2.4.4.11 Object 0x1010: Store parameters

<b>Object code</b>	ARRAY
<b>Description</b>	This parameter causes the remanent storage of defined parameters. The parameters to be stored are selected by means of the parameter elements.

##### Subindex 0: Number of entries

<b>Data type</b>	UNSIGNED8
<b>Attribute</b>	ro
<b>Default</b>	4
<b>Min</b>	-
<b>Max</b>	-
<b>PDO mapping</b>	-
<b>Description</b>	Contains the largest array subindex

##### Subindex 1: Store all parameters

<b>Data type</b>	UNSIGNED32
<b>Attribute</b>	rw
<b>Default</b>	0
<b>Min</b>	-
<b>Max</b>	-
<b>PDO mapping</b>	-
<b>Description</b>	Stores all storable parameters. The parameters are only stored if the value <b>0x65766173</b> is written. This is the numeric value resulting from the "save" character string ('s' : 0x73, 'a': 0x61, 'v' : 0x76, 'e': 0x65).



---

**Subindex 2: Store communication parameters**

<b>Data type</b>	UNSIGNED32
<b>Attribute</b>	rw
<b>Default</b>	0
<b>Min</b>	-
<b>Max</b>	-
<b>PDO mapping</b>	-
<b>Description</b>	Stores all storable parameters from the range 0x1000-0x1FFF. The parameters are only stored if the value <b>0x65766173</b> is written. This is the numeric value resulting from the "save" character string ('s' : 0x73, 'a': 0x61, 'v' : 0x76, 'e': 0x65).

---

**Subindex 3: Store application parameters**

<b>Data type</b>	UNSIGNED32
<b>Attribute</b>	rw
<b>Default</b>	0
<b>Min</b>	-
<b>Max</b>	-
<b>PDO mapping</b>	-
<b>Description</b>	Stores all storable drive profile parameters (range 0x6000-0x9FFF). The parameters are only stored if the value <b>0x65766173</b> is written. This is the numeric value resulting from the "save" character string ('s' : 0x73, 'a': 0x61, 'v' : 0x76, 'e': 0x65).

---

**Subindex 4: Store manufacturer-specific parameters**

<b>Data type</b>	UNSIGNED32
<b>Attribute</b>	rw
<b>Default</b>	0
<b>Min</b>	-
<b>Max</b>	-
<b>PDO mapping</b>	-
<b>Description</b>	Stores all storable manufacturer-specific parameters (range 0x2000-0x5FFF). The parameters are only stored if the value <b>0x65766173</b> is written. This is the numeric value resulting from the "save" character string ('s' : 0x73, 'a': 0x61, 'v' : 0x76, 'e': 0x65).

---

## 4.2.4.4.12 Object 0x1011: Load factory settings

<b>Object code</b>	ARRAY
<b>Description</b>	This parameter causes defined parameters to be configured with their factory settings.
<b>Subindex 0: Number of entries</b>	
<b>Data type</b>	UNSIGNED8
<b>Attribute</b>	ro
<b>Default</b>	4
<b>Min</b>	-
<b>Max</b>	-
<b>PDO mapping</b>	-
<b>Description</b>	Contains the largest array subindex
<b>Subindex 1: Factory settings for all parameters</b>	
<b>Data type</b>	UNSIGNED32
<b>Attribute</b>	rw
<b>Default</b>	0
<b>Min</b>	-
<b>Max</b>	-
<b>PDO mapping</b>	-
<b>Description</b>	Configures all parameters, for which factory settings are available, with their factory settings. This only occurs if the value <b>0x64616F6C</b> is written. This is the numeric value resulting from the "load" character string ('l' : 0x6C, 'o': 0x6F, 'a' : 0x61, 'd': 0x64).
<b>Subindex 2: Factory settings for communication parameters</b>	
<b>Data type</b>	UNSIGNED32
<b>Attribute</b>	rw
<b>Default</b>	0
<b>Min</b>	-
<b>Max</b>	-
<b>PDO mapping</b>	-
<b>Description</b>	Configures all parameters from the range 0x1000-0x1FFF, for which factory settings are available, with their factory settings. This only occurs if the value <b>0x64616F6C</b> is written. This is the numeric value resulting from the "load" character string ('l' : 0x6C, 'o': 0x6F, 'a' : 0x61, 'd': 0x64).

---

**Subindex 3: Factory settings for application parameters**

<b>Data type</b>	UNSIGNED32
<b>Attribute</b>	rw
<b>Default</b>	0
<b>Min</b>	-
<b>Max</b>	-
<b>PDO mapping</b>	-
<b>Description</b>	Configures all parameters from the range 0x6000-0x9FFF, for which factory settings are available, with their factory settings. This only occurs if the value <b>0x64616F6C</b> is written. This is the numeric value resulting from the "load" character string ('l' : 0x6C, 'o': 0x6F, 'a' : 0x61, 'd': 0x64).

---

**Subindex 4: Factory settings for manufacturer-specific parameters**

<b>Data type</b>	UNSIGNED32
<b>Attribute</b>	rw
<b>Default</b>	0
<b>Min</b>	-
<b>Max</b>	-
<b>PDO mapping</b>	-
<b>Description</b>	Configure all parameters from the range 0x2000-0x5FFF, for which factory settings are available, with their factory settings. This only occurs if the value <b>0x64616F6C</b> is written. This is the numeric value resulting from the "load" character string ('l' : 0x6C, 'o': 0x6F, 'a' : 0x61, 'd': 0x64).

---

**4.2.4.4.13 Object 0x1014: COB-ID of the EMCY message**


---

<b>Object code</b>	VAR
<b>Data type</b>	UNSIGNED32
<b>Attribute</b>	ro
<b>Default</b>	Node ID + 0x80
<b>Min</b>	-
<b>Max</b>	-
<b>PDO mapping</b>	-
<b>Description</b>	This parameter defines the COB-ID of the EMCY message. A node with Node ID 0x70 uses as COB-ID for the EMCY message 0x70+0x80 = 0xF0 (240 dec.)

---

#### 4.2.4.4.14 Object 0x1015: Inhibit Time for EMCY

---

<b>Object code</b>	VAR
<b>Data type</b>	UNSIGNED16
<b>Attribute</b>	rw
<b>Default</b>	96
<b>Min</b>	0
<b>Max</b>	65535
<b>PDO mapping</b>	-
<b>Description</b>	This parameter defines the inhibit time for the EMCY message in 0.1 ms steps. Parameter value 100 = 10 ms. If encoTRive has issued an EMCY message, the next EMCY message may not be sent before this time has expired. Parameter value 0 = no inhibit time for EMCY.

---

#### 4.2.4.4.15 Object 0x1016: Consumer Heartbeat Time

---

<b>Object code</b>	ARRAY
<b>Description</b>	This parameter defines the time interval within which a heartbeat message is expected. A maximum of two nodes are supported as heartbeat producer.

---

##### Subindex 0: Number of entries

<b>Data type</b>	UNSIGNED8
<b>Attribute</b>	ro
<b>Default</b>	2
<b>Min</b>	-
<b>Max</b>	-
<b>PDO mapping</b>	-
<b>Description</b>	Contains the largest array subindex

---

##### Subindex 1: Consumer Heartbeat Time 1

<b>Data type</b>	UNSIGNED32
<b>Attribute</b>	rw
<b>Default</b>	0
<b>Min</b>	-
<b>Max</b>	-
<b>PDO mapping</b>	-
<b>Description</b>	The parameter value comprises two pieces of data:

Bits 31-24	Bits 23-16	Bits 15-0
0	Node ID	Heartbeat time

The heartbeat time defines the time interval within which a heartbeat message is expected from the node whose node ID is stored in bits 23-16. A heartbeat time of 0x00 means that no heartbeat message is expected.

---

**Subindex 2: Consumer Heartbeat Time 2**

<b>Data type</b>	UNSIGNED32
<b>Attribute</b>	rw
<b>Default</b>	0
<b>Min</b>	-
<b>Max</b>	-
<b>PDO mapping</b>	-
<b>Description</b>	The parameter value comprises two pieces of data:

Bits 31-24	Bits 23-16	Bits 15-0
0	Node ID	Heartbeat time

The heartbeat time defines the time interval within which a heartbeat message is expected from the node whose node ID is stored in bits 23-16. A heartbeat time of 0x00 means that no heartbeat message is expected.

**4.2.4.4.16 Object 0x1017: Heartbeat Producer Time**

<b>Object code</b>	VAR
<b>Data type</b>	UNSIGNED16
<b>Attribute</b>	rw
<b>Default</b>	0
<b>Min</b>	0
<b>Max</b>	65535
<b>PDO mapping</b>	-
<b>Description</b>	This parameter defines the time interval in ms for sending the heartbeat message. If the parameter value is unequal to 0, the encoTRive operates as heartbeat producer. Parameter value 0 means that no heartbeat messages are sent.

## 4.2.4.4.17 Object 0x1018: Identity object device information

<b>Object code</b>	ARRAY
<b>Description</b>	This parameter contains general information on the encoTRive.
<b>Subindex 0: Number of entries</b>	
<b>Data type</b>	UNSIGNED8
<b>Attribute</b>	ro
<b>Default</b>	4
<b>Min</b>	-
<b>Max</b>	-
<b>PDO mapping</b>	-
<b>Description</b>	Contains the largest array subindex
<b>Subindex 1: Manufacturer's identification</b>	
<b>Data type</b>	UNSIGNED32
<b>Attribute</b>	ro
<b>Default</b>	0
<b>Min</b>	-
<b>Max</b>	-
<b>PDO mapping</b>	-
<b>Description</b>	Manufacturer's unique identification
<b>Subindex 2: Product code</b>	
<b>Data type</b>	UNSIGNED32
<b>Attribute</b>	ro
<b>Default</b>	736030
<b>Min</b>	-
<b>Max</b>	-
<b>PDO mapping</b>	-
<b>Description</b>	Identifies the device version
<b>Subindex 3: Revision number</b>	
<b>Data type</b>	UNSIGNED32
<b>Attribute</b>	ro
<b>Default</b>	0x00040005
<b>Min</b>	-
<b>Max</b>	-
<b>PDO mapping</b>	-
<b>Description</b>	The revision number consists of <b>Major Revision Number</b> (bits 31-16) and <b>Minor Revision Number</b> (bits 15-0). The Major Revision Number is incremented when an extension is made to the CANopen behavior of encoTRive, e.g. new objects.

---

**Subindex 4: Serial number**

<b>Data type</b>	UNSIGNED32
<b>Attribute</b>	ro
<b>Default</b>	0
<b>Min</b>	-
<b>Max</b>	-
<b>PDO mapping</b>	-
<b>Description</b>	Serial number of the device

---

#### 4.2.4.4.18 Objects 0x1400-0x1405: Communication, Receive PDOs

The communication parameters for Receive PDOs (*RPDOs*) define which PDOs are used, which COB-IDs are used for this purpose, and how received process data is processed. The parameter structure is identical for all six parameters.

- Object 0x1400: Communication parameter for RPDO1
- Object 0x1401: Communication parameter for RPDO2
- Object 0x1402: Communication parameter for RPDO3
- Object 0x1403: Communication parameter for RPDO4
- Object 0x1404: Communication parameter for RPDO5
- Object 0x1405: Communication parameter for RPDO6

<b>Object code</b>	RECORD
<b>Description</b>	Each of these parameters configures a Receive PDO
<b>Subindex 0: Number of entries</b>	
<b>Data type</b>	UNSIGNED8
<b>Attribute</b>	ro
<b>Default</b>	2
<b>Min</b>	-
<b>Max</b>	-
<b>PDO mapping</b>	-
<b>Description</b>	Contains the largest array subindex
<b>Subindex 1: COB-ID</b>	
<b>Data type</b>	UNSIGNED32
<b>Attribute</b>	rw
<b>Default</b>	Index 0x1400: Node ID + 0x200 Index 0x1401: Node ID + 0x300 Index 0x1402: Node ID + 0x400 Index 0x1403: Node ID + 0x500 Index 0x1404: Node ID + 0x8000 0480 Index 0x1405: Node ID + 0x8000 0380
<b>Min</b>	-
<b>Max</b>	-
<b>PDO mapping</b>	-
<b>Description</b>	Defines whether the relevant RPDO is used and defines its COB-ID.

Bit	Meaning
31	0 : PDO is valid 1 : PDO is not used
30	0 : Reacts to RTR 1: No reaction to RTR
29	0: 11-bit identifier (CAN 2.0A) 1: 29-bit identifier (CAN 2.0B)
28-0	COB-ID



---

**Subindex 2: Transmission type**

<b>Data type</b>	UNSIGNED8
<b>Attribute</b>	rw
<b>Default</b>	255
<b>Min</b>	0
<b>Max</b>	255
<b>PDO mapping</b>	-
<b>Description</b>	Defines how received PDO data is to be processed by the encoTRive.

**Table 23: Transmission type (RPDO)**

<b>Value</b>	<b>Meaning</b>
0-240	Synchronous: RPDO is evaluated immediately after receipt of the next SYNC message.
255	RPDO is evaluated immediately after receipt.

#### 4.2.4.4.19 Objects 0x1600-0x1605: Mapping, Receive PDOs

These parameters define which contents are transported in RPDOs.

- Object 0x1600: Mapping parameter for RPDO1
- Object 0x1601: Mapping parameter for RPDO2
- Object 0x1602: Mapping parameter for RPDO3
- Object 0x1603: Mapping parameter for RPDO4
- Object 0x1604: Mapping parameter for RPDO5
- Object 0x1605: Mapping parameter for RPDO6

<b>Object code</b>	ARRAY
<b>Description</b>	Each of these parameters configures the mapping for a Receive PDO.

##### Subindex 0: Number of entries

<b>Data type</b>	UNSIGNED8
<b>Attribute</b>	rw
<b>Default</b>	Object 0x1600 - 0x1605 : 0
<b>Min</b>	0
<b>Max</b>	8
<b>PDO mapping</b>	-
<b>Description</b>	Actual number of mapped objects. Value 0 means: RPDO deactivated.



**If mapping entries have to be added, the new entries must be defined first of all. Only then may the number of elements be changed.**

##### Subindex 1: First mapped object

<b>Data type</b>	UNSIGNED32
<b>Attribute</b>	rw
<b>Default</b>	Object 0x1600: 0x0000 0000 Object 0x1601: 0x0000 0000 Object 0x1602: 0x0000 0000 Object 0x1603: 0x0000 0000 Object 0x1604: 0x0000 0000 Object 0x1605: 0x0000 0000
<b>Min</b>	-
<b>Max</b>	-
<b>PDO mapping</b>	-
<b>Example</b>	Object 0x1601: 0x6040 0010
<b>Description</b>	Specifies the index, the subindex and the width of the relevant RPDO sub-area.

Bits 31-16	Bits 15-8	Bits 7-0
Index	Subindex	Length in bits

In the mapping of the RPDO2 in the above example, the first two bytes (length = 0x10 = 16 bits) represent byte 3 and 4 (subindex = 0x00) and byte 5 to 8 (index = 0x6040 = control word). Mapping of the control word in RPDO1 is not strictly necessary.

**Subindex 2: Second mapped object**

<b>Data type</b>	UNSIGNED32
<b>Attribute</b>	rw
<b>Default</b>	Object 0x1600: 0x0000 0000 Object 0x1601: 0x0000 0000 Object 0x1602: 0x0000 0000 Object 0x1603: 0x0000 0000 Object 0x1604: 0x0000 0000 Object 0x1605: 0x0000 0000
<b>Min</b>	-
<b>Max</b>	-
<b>PDO mapping</b>	-
<b>Example</b>	Object 0x1601: 0x6081 0020
<b>Description</b>	Specifies the index, the subindex and the width of the relevant RPDO sub-area.

Bits 31-16	Bits 15-8	Bits 7-0
Index	Subindex	Length in bits

In the mapping of the RPDO2 in the above example, the first two bytes (length = 0x20 = 32 bits) represent byte 3 and 4 (subindex = 0x00) and byte 5 to 8 (index = 0x6081 = speed)

**Example: RPDO mapping**

A PDO message enables the transmission of up to 8 bytes of data from areas of the object directory which support a PDO mapping.

	Byte 0	Byte 1	Byte 2	Byte 3	Byte 4	Byte 5	Byte 6	Byte 7
RPDO1:	Maximum current (0x6073; 16 bit)		Nominal operating mode (0x6060; 16 bit)		Target position (0x607A; 32bit)			
RPDO2:	Control word (0x6040; 16 bit)		Speed (0x6081; 32 bit)			-		
RPDO3:	Acceleration (0x6083; 32bit)				Deceleration (0x6084; 32 bit)			
RPDO4:	-							
RPDO5:	Object 0x1404 subindex 1 – default setting "PDO not used". In the event of activation, note the classification of the function code.							
RPDO6:	Object 0x1405 subindex 1 – default setting "PDO not used". In the event of activation, note the classification of the function code.							

#### 4.2.4.4.20 Objects 0x1800-0x1805: Communication, Transmit PDOs

The communication parameters for the Transmit PDOs (*TPDOs*) define which PDOs are used, which COB-IDs are used for this purpose, and when process data is sent. The parameter structure is identical for all six parameters.

- Object 0x1800: Communication parameter for TPDO1
- Object 0x1801: Communication parameter for TPDO2
- Object 0x1802: Communication parameter for TPDO3
- Object 0x1803: Communication parameter for TPDO4
- Object 0x1804: Communication parameter for TPDO5
- Object 0x1805: Communication parameter for TPDO6

<b>Object code</b>	RECORD
<b>Description</b>	Each of these parameters configures a TPDO
<b>Subindex 0: Number of entries</b>	
<b>Data type</b>	UNSIGNED8
<b>Attribute</b>	ro
<b>Default</b>	5
<b>Min</b>	-
<b>Max</b>	-
<b>PDO mapping</b>	-
<b>Description</b>	Contains the largest array subindex
<b>Subindex 1: COB-ID</b>	
<b>Data type</b>	UNSIGNED32
<b>Attribute</b>	rw
<b>Default</b>	Object 0x1800: Node ID + 0x180 Object 0x1801: Node ID + 0x280 Object 0x1802: Node ID + 0x380 Object 0x1803: Node ID + 0x480 Object 0x1804: Node ID + 0x8000 0500 Object 0x1805: Node ID + 0x8000 0400
<b>Min</b>	-
<b>Max</b>	-
<b>PDO mapping</b>	-
<b>Description</b>	Defines whether the relevant TPDO is used and defines its COB-ID.

Bit	Meaning
31	0 : PDO is valid 1 : PDO is not used
30	0 : Reacts to RTR 1 : No reaction to RTR
29	0: 11-bit identifier (CAN 2.0A) 1: 29-bit identifier (CAN 2.0B)
28-0	COB-ID

**Subindex 2: Transmission type**

<b>Data type</b>	UNSIGNED8
<b>Attribute</b>	rw
<b>Default</b>	255
<b>Min</b>	0
<b>Max</b>	255
<b>PDO mapping</b>	-
<b>Description</b>	Defines when PDO data is to be sent by the encoTRive.

**Table 24: Transmission type (TPDO)**

Value	Meaning
0	<b>Synchronous</b> , but <b>acyclical</b> : The TPDO is sent immediately after receipt of the next SYNC message, but only if an event has occurred before the SYNC message.
1-240	<b>Synchronous</b> and <b>cyclical</b> : The TPDO is always sent after the number of SYNC messages specified in the value.
252	<b>RTR-linked</b> : The TPDO is only sent if requested by a corresponding Remote Transmission Request. The transmission data is only updated upon receipt of the SYNC message.
253	<b>RTR-linked</b> : The TPDO is only sent if requested by a corresponding Remote Transmission Request. The transmission data is updated upon receipt of the Remote Transmission Request.
254	<b>Asynchronous</b> : The TPDO is sent event-controlled, and the triggering event is defined manufacturer-specifically.
255	<b>Asynchronous</b> : The TPDO is sent event-controlled, and the triggering event is defined profile-specifically.

**Subindex 3: Inhibit time**

<b>Data type</b>	UNSIGNED16
<b>Attribute</b>	rw
<b>Default</b>	0
<b>Min</b>	0
<b>Max</b>	65535
<b>PDO mapping</b>	-
<b>Description</b>	Inhibit time in 0.1 ms steps. The next PDO with the same COB-ID may only be sent after expiry of this time. Parameter value 1000 = 100 ms inhibit time.

---

**Subindex 5: Event Timer**

<b>Data type</b>	UNSIGNED16
<b>Attribute</b>	rw
<b>Default</b>	0
<b>Min</b>	0
<b>Max</b>	65535
<b>PDO mapping</b>	-
<b>Description</b>	Defines a time interval in 0.1 ms steps whose expiry is seen as the triggering event for sending the PDO. This event operates in addition to other events which trigger transmission. Parameter value 0 deactivates this mechanism.

---

#### 4.2.4.4.21 Objects 0x1A00-0x1A05: Mapping, Transmit PDOs

These parameters define which contents are transported in TPDOs.

- Object 0x1A00: Mapping parameter for TPDO1
- Object 0x1A01: Mapping parameter for TPDO2
- Object 0x1A02: Mapping parameter for TPDO3
- Object 0x1A03: Mapping parameter for TPDO4
- Object 0x1A04: Mapping parameter for TPDO5
- Object 0x1A05: Mapping parameter for TPDO6

<b>Object code</b>	ARRAY
<b>Description</b>	Each of these parameters configures the mapping for a Transmit PDO

##### Subindex 0: Number of entries

<b>Data type</b>	UNSIGNED8
<b>Attribute</b>	rw
<b>Default</b>	Object 0x1A00 - 0x1A05 : 0
<b>Min</b>	0
<b>Max</b>	8
<b>PDO mapping</b>	-
<b>Description</b>	Actual number of mapped objects. Value 0 means: TPDO deactivated.



**If mapping entries have to be added, these must be defined first of all. Only then may the number of elements be changed.**

##### Subindex 1: First mapped object

<b>Data type</b>	UNSIGNED32
<b>Attribute</b>	rw
<b>Default</b>	Object 0x1A00: 0x0000 0000 Object 0x1A01: 0x0000 0000 Object 0x1A02: 0x0000 0000 Object 0x1A03: 0x0000 0000 Object 0x1A04: 0x0000 0000 Object 0x1A05: 0x0000 0000
<b>Min</b>	-
<b>Max</b>	-
<b>PDO mapping</b>	-
<b>Example</b>	Object 0x1A00: 0x6041 0010
<b>Description</b>	Specifies the index, the subindex and the width of the relevant TPDO sub-area.

Bits 31-16	Bits 15-8	Bits 7-0
Index	Subindex	Length in bits

In the mapping of the TPDO1 in the above example, the first two bytes (length = 0x10 = 16 bits) represent byte 3 and 4 (subindex = 0x00) and byte 5 to 8 (index = 0x6041 = status word). Mapping of the status word in TPDO1 is not strictly necessary.

**Subindex 2: Second mapped object**

<b>Data type</b>	UNSIGNED32
<b>Attribute</b>	rw
<b>Default</b>	Object 0x1A00: 0x0000 0000 Object 0x1A01: 0x0000 0000 Object 0x1A02: 0x0000 0000 Object 0x1A03: 0x0000 0000 Object 0x1A04: 0x0000 0000 Object 0x1A05: 0x0000 0000
<b>Min</b>	-
<b>Max</b>	-
<b>PDO mapping</b>	-
<b>Example</b>	Object 0x1A00: 0x6064 0020
<b>Description</b>	Specifies the index, the subindex and the width of the relevant RPDO sub-area.

Bits 31-16	Bits 15-8	Bits 7-0
Index	Subindex	Length in bits

In the mapping of the TPDO1 in the above example, the first two bytes (length = 0x20 = 32 bits) represent byte 3 and 4 (subindex = 0x00) and byte 5 to 8 (index = 0x6064 = actual position value)

**Example: TPDO mapping**

A PDO message enables the transmission of up to 8 bytes of data from areas of the object directory which support a PDO mapping.

	Byte 0	Byte 1	Byte 2	Byte 3	Byte 4	Byte 5	Byte 6	Byte 7
TPDO1:	Status word (0x6041; 16 bit)		Actual position value (0x6064; 32 bit)			-		
TPDO2:	Actual speed (0x606C; 32 bit)				Actual value of current (0x6078; 16 bit)		-	
TPDO3:	CPU temp. (0x2E02 [2]; 16 bit)		-					
TPDO4:	-							
TPDO5:	Object 0x1804 subindex 1 – default setting "PDO not used". In the event of activation, note the classification of the function code.							
TPDO6:	Object 0x1805 subindex 1 – default setting "PDO not used". In the event of activation, note the classification of the function code.							



#### 4.2.4.5 Manufacturer-specific objects

##### 4.2.4.5.1 Object 0x2DFE: Flash

---

<b>Object code</b>	VAR
<b>Data type</b>	DOMAIN
<b>Attribute</b>	rw
<b>Default</b>	-
<b>Min</b>	-
<b>Max</b>	-
<b>PDO mapping</b>	-
<b>Description</b>	Supports loading of new firmware versions. Read:       Firmware verification Write:       Load firmware update

---

## 4.2.4.5.2 Object 0x2E02: Temperature / Bus address / Baud rate

<b>Object code</b>	RECORD
<b>Description</b>	Temperature sensors and the DIP switches for Node ID and Baud Rate can be read out with these parameters.
<b>Subindex 0: Number of entries</b>	
<b>Data type</b>	UNSIGNED8
<b>Attribute</b>	ro
<b>Default</b>	8
<b>Min</b>	-
<b>Max</b>	-
<b>PDO mapping</b>	yes
<b>Description</b>	Number of following entries
<b>Subindex 1: Self-test result</b>	
<b>Data type</b>	UNSIGNED16
<b>Attribute</b>	ro
<b>Default</b>	0
<b>Min</b>	-
<b>Max</b>	-
<b>PDO mapping</b>	yes
<b>Description</b>	Error code during execution of self-test after power supply ON. If no error has occurred, the result is 0. Otherwise an EMCY message is issued (see chapter "6.2 EMCY error information" from page 253), and the drive is switched off. Status word = "Not ready for operation".
<b>Subindex 2: Temperature sensor 1</b>	
<b>Data type</b>	UNSIGNED16
<b>Attribute</b>	ro
<b>Default</b>	0
<b>Min</b>	-
<b>Max</b>	-
<b>PDO mapping</b>	yes
<b>Description</b>	The sensor value specifies the temperature of the CPU board in °C. If the sensor fails, the EMCY message "4280" is issued (see chapter "6.2 EMCY error information" from page 253), and the drive is switched off.

---

**Subindex 3: Temperature sensor 2**

<b>Data type</b>	UNSIGNED16
<b>Attribute</b>	ro
<b>Default</b>	0
<b>Min</b>	-
<b>Max</b>	-
<b>PDO mapping</b>	yes
<b>Description</b>	The sensor value specifies the temperature of the power board in °C. If the sensor fails, the EMCY message "4380" is issued (see chapter "6.2 EMCY error information" from page 253), and the drive is switched off.

---

**Subindex 4: Address switch and baud rate**

<b>Data type</b>	UNSIGNED16
<b>Attribute</b>	ro
<b>Default</b>	0
<b>Min</b>	-
<b>Max</b>	-
<b>PDO mapping</b>	yes
<b>Description</b>	Contains the actual value of the HEX switches for baud rate and node address. Byte n = Node address Byte n+1 = Baud rate

---

**Subindex 6: Actual torque generating current limitation**

<b>Data type</b>	UNSIGNED16
<b>Attribute</b>	ro
<b>Default</b>	0
<b>Min</b>	-
<b>Max</b>	-
<b>PDO mapping</b>	yes
<b>Description</b>	Unit: Rated motor current /1000 The roots of the square sum of object 6073 "Maximum current" and object 2F02 "Idle current limitation" SubA must not exceed the drive's physical current limitation. The idle current is limited first of all, then the torque generating current.

---

**Subindex 7: Actual idle current limitation**

<b>Data type</b>	UNSIGNED16
<b>Attribute</b>	ro
<b>Default</b>	0
<b>Min</b>	-
<b>Max</b>	-
<b>PDO mapping</b>	yes
<b>Description</b>	Unit: Rated motor current/1000. For description see Subindex 6.

---

---

**Subindex 8:** Time span of the last position ramp calculation in PWM cycles

<b>Data type</b>	UNSIGNED16
<b>Attribute</b>	ro
<b>Default</b>	0
<b>Min</b>	-
<b>Max</b>	-
<b>PDO mapping</b>	yes
<b>Description</b>	-

---

**4.2.4.5.3 Object 0x2E04: Calibration key**


---

<b>Object code</b>	RECORD
<b>Description</b>	Write protection for automatic calibration of the drive. Is only required by the manufacturer.

---

**Subindex 0: Number of entries**

<b>Data type</b>	UNSIGNED8
<b>Attribute</b>	ro
<b>Default</b>	7
<b>Min</b>	-
<b>Max</b>	-
<b>PDO mapping</b>	-
<b>Description</b>	Number of following entries

---

#### 4.2.4.5.4 Object 0x2F02: Temperature threshold values

<b>Object code</b>	RECORD
<b>Description</b>	Temperature threshold values can be set with this parameter; exceeding of these values will result in a warning or cut-out of the drive.
<b>Subindex 0: Number of entries</b>	
<b>Data type</b>	UNSIGNED8
<b>Attribute</b>	ro
<b>Default</b>	10
<b>Min</b>	-
<b>Max</b>	-
<b>PDO mapping</b>	-
<b>Description</b>	Number of following entries
<b>Subindex 1: Warning temperature</b>	
<b>Data type</b>	UNSIGNED16
<b>Attribute</b>	rw
<b>Default</b>	75
<b>Min</b>	-
<b>Max</b>	-
<b>PDO mapping</b>	yes
<b>Description</b>	The entry defines the temperature in °C. Exceeding of a temperature sensor will result in a corresponding EMCY message (see chapter "6.2 EMCY error information" from page 253).
<b>Subindex 2: Cut-out temperature</b>	
<b>Data type</b>	UNSIGNED16
<b>Attribute</b>	rw
<b>Default</b>	90
<b>Min</b>	-
<b>Max</b>	-
<b>PDO mapping</b>	yes
<b>Description</b>	The entry defines the temperature in °C. Exceeding of a temperature sensor will result in a corresponding EMCY message (see chapter "6.2 EMCY error information" from page 253). In addition, if this temperature is exceeded the drive goes into "Error" status and executes the action defined in object 0x605E.

---

**Subindex A: Idle current limitation**

<b>Data type</b>	UNSIGNED16
<b>Attribute</b>	rw
<b>Default</b>	1250 (125%)
<b>Min</b>	-
<b>Max</b>	-
<b>PDO mapping</b>	yes
<b>Description</b>	Unit: Rated motor current/1000. In order to permit high speeds or low DC bus voltages, the drive can cancel out the rotor field in the stator windings by generating an idle current. This is the limit for the idle current in 1/1000 of the rated current. 0 deactivates the rotor field cancellation. This cancellation does not weaken the field, nor does it reduce the torque.

---

## 4.2.4.5.5 Object 0x2F04: Calibration values

<b>Object code</b>	RECORD
<b>Description</b>	Range calibration for current and voltage measurement
<b>Subindex 0: Number of entries</b>	
<b>Data type</b>	UNSIGNED8
<b>Attribute</b>	ro
<b>Default</b>	11
<b>Min</b>	-
<b>Max</b>	-
<b>PDO mapping</b>	-
<b>Description</b>	Number of following entries
<b>Subindex 1: Stator current [mA]</b>	
<b>Data type</b>	UNSIGNED32
<b>Attribute</b>	rw
<b>Default</b>	24229
<b>Min</b>	0
<b>Max</b>	$2^{32}-1$
<b>PDO mapping</b>	Yes
<b>Description</b>	The entry defines the range limit in mA, which is used for digital/analog conversion of the current value.
<b>Subindex 2: Minimum bus voltage [mV]</b>	
<b>Data type</b>	UNSIGNED32
<b>Attribute</b>	rw
<b>Default</b>	12000
<b>Min</b>	0
<b>Max</b>	$2^{32}-1$
<b>PDO mapping</b>	Yes
<b>Description</b>	The bus voltage is the supply voltage for the power output stages. The total forward or open control loop gain of the current or torque regulation is proportional to this voltage. In order to obtain a constant reaction time for the closed control loop, the gain of the PI controller increases as the bus voltage reduces.
	When the bus voltage falls below the minimum value, the controller gain reaches its maximum. The total gain therefore reduces, and the reaction time of the closed control loop increases.
	The minimum bus voltage may fall below 10% of the nominal value, caused by the limit value measurement and the calculation accuracy. 25% is recommended.
	If this value has been changed, or before a new drive is commissioned, the bus voltage sensor must be checked and is reset with the help of the auto-calibration function.

---

**Subindex 3: Rated bus voltage [mV]**

<b>Data type</b>	UNSIGNED32
<b>Attribute</b>	rw
<b>Default</b>	24000
<b>Min</b>	0
<b>Max</b>	$2^{32}-1$
<b>PDO mapping</b>	Yes
<b>Description</b>	<p>If the supply voltage of the power output stages lies below this value, the drive can no longer reach the rated speed and rated power.</p> <p>If this value has been changed, or before a new drive is commissioned, the bus voltage sensor must be checked and is reset with the help of the auto-calibration function.</p>

---

**Subindex 4: Maximum bus voltage [mV]**

<b>Data type</b>	UNSIGNED32
<b>Attribute</b>	rw
<b>Default</b>	56000
<b>Min</b>	0
<b>Max</b>	$2^{32}-1$
<b>PDO mapping</b>	Yes
<b>Description</b>	<p>If the supply voltage of the power output stages exceeds this value, the load resistors are activated. Their purpose is to destroy the superfluous electrical energy generated during braking. Otherwise the bus capacitors would become so highly charged, that the overvoltage would destroy the power supply components.</p>

---

**Subindex 5: Magnetic brake rated voltage [mV]**

<b>Data type</b>	UNSIGNED32
<b>Attribute</b>	rw
<b>Default</b>	24000
<b>Min</b>	0
<b>Max</b>	$2^{32}-1$
<b>PDO mapping</b>	Yes
<b>Description</b>	<p>This is the power supply that is required to release the magnetic brake. When the drive is switched off, the motor axis is blocked by the magnetic brake. If a magnetic brake is connected to a PWM-regulated brake output, the corresponding rated voltage must be entered here.</p>

---



---

**Subindex 6: Ballast voltage [mV]**

<b>Data type</b>	UNSIGNED32
<b>Attribute</b>	rw
<b>Default</b>	4000
<b>Min</b>	0
<b>Max</b>	$2^{32}-1$
<b>PDO mapping</b>	Yes
<b>Description</b>	This is the surplus voltage above the max. bus voltage which is required to switch the ballast resistors on completely. A value of 4000 mV prevents switching peaks in the supply lines.

---

**Subindex 7: Stator inductivity [ $\mu$ H]**

<b>Data type</b>	UNSIGNED32
<b>Attribute</b>	rw
<b>Default</b>	400
<b>Min</b>	0
<b>Max</b>	$2^{32}-1$
<b>PDO mapping</b>	Yes
<b>Description</b>	The proportional gains of the PI current controller are set by the DC voltage, divided according to stator inductivity, in order to maintain the necessary switch-off frequency of the closed control loop.

Depending on the motor type, this inductivity can fall to 1/3 if the stator current is increased from 0 to the nominal value. In order to prevent gains that are too high and cause vibrations, the stator inductivity should be measured at maximum current.

---

**Subindex A: Reciprocal forward gain of the position control**

<b>Data type</b>	UNSIGNED32
<b>Attribute</b>	rw
<b>Default</b>	22563
<b>Min</b>	0
<b>Max</b>	$2^{32}-1$
<b>PDO mapping</b>	Yes
<b>Description</b>	This is the reciprocal (inverse value) gain or damping of the open control loop of the position control and does not have any unit. The feedback amplifications of the position controller are multiplied by this value, so that the switch-off frequency of the closed control loop corresponds to the frequency settings $f_p$ and $f_d$ . This value is called $rK_s$ and is calculated as follows:

$$rK_s = \frac{\Theta_{\text{rotor}}}{M_N} \cdot \frac{i_N}{i_M} \cdot \frac{2\pi}{T_c^2}$$

Is dependent on:

$\Theta_{\text{rotor}}$	Mass inertia of the rotor and the load in $\text{kgm}^2$
$M_N$	Rated motor torque in Nm or $\text{kgm}^2/\text{s}^2$
$i_N$	Rated motor current in mA (sine peak)
$i_M$	Current stator current measuring range in mA
$T_c = 1/f_c$	Cycle time of current controller in seconds

Arithmetic example of a brushless 300W DC motor without load:

$\Theta_{\text{rotor}}$	= $510 \cdot 10^{-7} \text{ kgm}^2$
$M_N$	= 0.63 Nm
$i_N$ (effective)	= 7600 mA
$i_N$ (peak)	= $2^{0.5} \cdot 7600 \text{ mA} = 10748 \text{ mA}$
$i_M$	= 24229 mA
$T_c$	= $1/10000 \text{ s}$
$rK_s$	= 22563

When the load increases, the mass inertia of the load is added to the mass inertia of the rotor. In this way, the damping of the open control loop also increases. If this setting has been correctly performed, the increasing gains of the position control will retain the necessary reaction times of the closed control loop. If the gain is too high, the drive will vibrate strongly. If the gain is too low, the drive will react slowly and weakly and start to vibrate.

---

---

**Subindex B: Maximum ramp duration [1/fc]**

<b>Data type</b>	UNSIGNED32
<b>Attribute</b>	rw
<b>Default</b>	36000000
<b>Min</b>	0
<b>Max</b>	4294800000
<b>PDO mapping</b>	Yes
<b>Description</b>	fc is the clock frequency of the current control.

Ramp positioning movements that last longer than this value are canceled immediately. An error is indicated and emergency "6343" is triggered. The default value is 36000000 or 1 hour. The maximum value is 119.3 hours.

---

#### 4.2.4.6 Objects of the DSP 402 device profile

##### 4.2.4.6.1 Object 0x6007: Abort Connection Code

---

<b>Object code</b>	VAR
<b>Data type</b>	INTEGER16
<b>Attribute</b>	rw
<b>Default</b>	1
<b>Min</b>	-32768
<b>Max</b>	32767
<b>PDO mapping</b>	yes
<b>Description</b>	This parameter specifies the action to be executed by encoTRive when the network connection is interrupted. The following values are defined:  0: No action 1: Go into "Fault" status 2: Execute "Disable Voltage" command, see Table 13 page 164 3: Execute "Quick Stop" command, see Table 13 page 164

---

##### 4.2.4.6.2 Object 0x603F: Error Code

---

<b>Object code</b>	VAR
<b>Data type</b>	UNSIGNED16
<b>Attribute</b>	ro
<b>Default</b>	0
<b>Min</b>	0
<b>Max</b>	65535
<b>PDO mapping</b>	yes
<b>Description</b>	This parameter stores the last occurring error and corresponds to the low-value 16 bits of object 0x1003.

---

##### 4.2.4.6.3 Object 0x6040: Control word

---

<b>Object code</b>	VAR
<b>Data type</b>	UNSIGNED16
<b>Attribute</b>	rww
<b>Default</b>	0
<b>Min</b>	0
<b>Max</b>	65535
<b>PDO mapping</b>	yes
<b>Description</b>	Commands are transmitted to the drive in this object, see sections 4.2.3.2, 4.2.3.3.1 and 4.2.3.4.1.

---

---

**4.2.4.6.4 Object 0x6041: Status word**

---

<b>Object code</b>	VAR
<b>Data type</b>	UNSIGNED16
<b>Attribute</b>	ro
<b>Default</b>	0
<b>Min</b>	0
<b>Max</b>	65535
<b>PDO mapping</b>	yes
<b>Description</b>	The drive transmits status information in this object, see sections 4.2.3.2, 4.2.3.3.2 and 4.2.3.4.2.

---

**4.2.4.6.5 Object 0x604D: Pole pair number**

---

<b>Object code</b>	VAR
<b>Data type</b>	UNSIGNED8
<b>Attribute</b>	ro
<b>Default</b>	4
<b>Min</b>	2
<b>Max</b>	-
<b>PDO mapping</b>	yes
<b>Description</b>	Contains the number of pole pairs of the motor used.

---

#### 4.2.4.6.6 Object 0x605A: Quick stop behavior

##### (Quick Stop Option Code)

---

<b>Object code</b>	VAR
<b>Data type</b>	INTEGER16
<b>Attribute</b>	rw
<b>Default</b>	2
<b>Min</b>	-32768
<b>Max</b>	32767
<b>PDO mapping</b>	-
<b>Description</b>	The reaction after execution of a quick stop can be defined with this parameter.

The following values are supported by the encoTRive:

Table 25: Values for Quick Stop Option Code

Value	Meaning
0	Switches drive off. After coming to a stop, the drive goes into "Switch-on inhibit" status.
1	Decelerates drive to a stop with current deceleration. The drive then goes into "Switch-on inhibit" status.
2	Decelerates drive with deceleration for quick stop (0x6085). After coming to a stop, the drive goes into "Switch-on inhibit" status.
5	Decelerates with current deceleration. After coming to a stop the drive remains in "Quick stop" status.
6	Decelerates with deceleration for quick stop (0x6085). After coming to a stop the drive remains in "Quick stop" status.

---

#### 4.2.4.6.7 Object 0x605B: Shutdown behavior

(Shutdown Option Code)

---

<b>Object code</b>	VAR
<b>Data type</b>	INTEGER16
<b>Attribute</b>	rw
<b>Default</b>	0
<b>Min</b>	-32768
<b>Max</b>	32767
<b>PDO mapping</b>	-
<b>Description</b>	This parameter is used to define the drive reaction in the case of <i>Ready for operation</i> → <i>Ready to switch on</i> state transition.

The following values are supported by the encoTRive:

Table 26: Values for Shutdown Option Code

Value	Meaning
0	Switches drive off.
1	Decelerates drive to a stop with current deceleration. Then switches drive off.

---

#### 4.2.4.6.8 Object 0x605C: Disable Operation behavior

(Disable Operation Option Code)

---

<b>Object code</b>	VAR
<b>Data type</b>	INTEGER16
<b>Attribute</b>	rw
<b>Default</b>	1
<b>Min</b>	-32768
<b>Max</b>	32767
<b>PDO mapping</b>	-
<b>Description</b>	This parameter is used to define the drive reaction in the case of <i>Ready for operation</i> → <i>Switched on</i> state transition.

The following values are supported by the encoTRive:

Table 27: Values for Disable Operation Option Code

Value	Meaning
0	Switches drive off.
1	Decelerates drive to a stop with current deceleration. Then switches drive off.

---

#### 4.2.4.6.9 Object 0x605D: Stop behavior

##### (Halt Option Code)

---

<b>Object code</b>	VAR
<b>Data type</b>	INTEGER16
<b>Attribute</b>	rw
<b>Default</b>	1
<b>Min</b>	-32768
<b>Max</b>	32767
<b>PDO mapping</b>	-
<b>Description</b>	This parameter is used to define the reaction of the drive when bit 8 = "Stop motor" is active in the control word.

The following values are supported by the encoTRive:

**Table 28: Values for Halt Option Code**

<b>Value</b>	<b>Meaning</b>
0	Switches drive off.
1	Decelerates drive to a stop with current deceleration.
2	Decelerates drive with deceleration for quick stop (0x6085).
3	Decelerates drive at current limit.
4	Decelerates drive at voltage limit.

---



#### 4.2.4.6.10 Object 0x605E: Fault behavior

(Fault Reaction Option Code)

---

<b>Object code</b>	VAR
<b>Data type</b>	INTEGER16
<b>Attribute</b>	rw
<b>Default</b>	2
<b>Min</b>	-32768
<b>Max</b>	32767
<b>PDO mapping</b>	-
<b>Description</b>	This parameter is used to define the reaction of the drive in the event of a fault.

The following values are supported by the encoTRive:

**Table 29: Values for Fault Reaction Option Code**

Value	Meaning
0	Switches drive off.
1	Decelerates drive to a stop with current deceleration.
2	Decelerates drive with deceleration for quick stop (0x6085).
3	Decelerates drive at current limit.
4	Decelerates drive at voltage limit.

---

#### 4.2.4.6.11 Object 0x6060: Operating mode

---

<b>Object code</b>	VAR
<b>Data type</b>	INTEGER8
<b>Attribute</b>	wo
<b>Default</b>	0
<b>Min</b>	-128
<b>Max</b>	127
<b>PDO mapping</b>	yes
<b>Description</b>	This parameter is used to define the current operating mode.

The following values are supported by the encoTRive:

**Table 30: Values for operating mode**

Value	Meaning
1	Positioning ramp
3	Speed ramp

---

#### 4.2.4.6.12 Object 0x6061: Operating mode display

---

<b>Object code</b>	VAR
<b>Data type</b>	INTEGER8
<b>Attribute</b>	ro
<b>Default</b>	-
<b>Min</b>	-128
<b>Max</b>	127
<b>PDO mapping</b>	yes
<b>Description</b>	This parameter is used to display the current operating mode (see Table 30, page 225).

---

#### 4.2.4.6.13 Object 0x6062: Nominal position

---

<b>Object code</b>	VAR
<b>Data type</b>	INTEGER32
<b>Attribute</b>	ro
<b>Default</b>	0
<b>Min</b>	-
<b>Max</b>	-
<b>PDO mapping</b>	yes
<b>Description</b>	This object, in position units, contains the position to be moved to, resulting from the control algorithm.

---

#### 4.2.4.6.14 Object 0x6064: Actual position

---

<b>Object code</b>	VAR
<b>Data type</b>	INTEGER32
<b>Attribute</b>	rw
<b>Default</b>	0
<b>Min</b>	-
<b>Max</b>	-
<b>PDO mapping</b>	yes
<b>Description</b>	This object displays the actual position value in user-defined position units, see chapter "4.2.3.5 Units" page 174.

---

#### 4.2.4.6.15 Object 0x6065: Tracking error window

---

<b>Object code</b>	VAR
<b>Data type</b>	UNSIGNED32
<b>Attribute</b>	rw
<b>Default</b>	$2^{32}-1$ (tracking error monitoring switched off)
<b>Min</b>	0
<b>Max</b>	$2^{32}-1$
<b>PDO mapping</b>	yes
<b>Description</b>	<p>This object defines the interval for permissible actual position values around the nominal position value (0x6062). If the actual position value is outside this interval, a tracking error exists.</p> <p>A parameter value of <math>2^{32}-1</math> deactivates the tracking error monitoring.</p> <p>A tracking error can occur</p> <ul style="list-style-type: none"> <li>• if the drive is blocked</li> <li>• if the target speed cannot be reached</li> <li>• if the control parameters are set unfavorably</li> <li>• if the acceleration is too high</li> </ul>

---

#### 4.2.4.6.16 Object 0x6066: Tracking error timeout

---

<b>Object code</b>	VAR
<b>Data type</b>	UNSIGNED16
<b>Attribute</b>	rw
<b>Default</b>	100
<b>Min</b>	0
<b>Max</b>	$2^{16}-1$
<b>PDO mapping</b>	yes
<b>Description</b>	<p>The parameter value specifies the minimum time in 1 ms steps for which a tracking error must be present before it is displayed as such in the status word.</p>

---

#### 4.2.4.6.17 Object 0x6067: Position window

---

<b>Object code</b>	VAR
<b>Data type</b>	UNSIGNED32
<b>Attribute</b>	rw
<b>Default</b>	$2^{32}-1$ (position window monitoring switched off)
<b>Min</b>	0
<b>Max</b>	$2^{32}-1$
<b>PDO mapping</b>	yes
<b>Description</b>	<p>This object defines a symmetrical interval around the target position (0x607A). If the actual position value is in this interval, the target position is considered to have been reached.</p> <p>A parameter value of <math>2^{32}-1</math> deactivates the position window monitoring.</p>

---

#### 4.2.4.6.18 Object 0x6068: Position window timeout

---

<b>Object code</b>	VAR
<b>Data type</b>	UNSIGNED16
<b>Attribute</b>	rw
<b>Default</b>	100
<b>Min</b>	0
<b>Max</b>	$2^{16}-1$
<b>PDO mapping</b>	yes
<b>Description</b>	The parameter value specifies the minimum time in 1 ms steps for which the actual position value must be present in the position window, before "Target reached" is indicated in the status word.

---

#### 4.2.4.6.19 Object 0x6069: Measured speed

---

<b>Object code</b>	VAR
<b>Data type</b>	INTEGER32
<b>Attribute</b>	ro
<b>Default</b>	-
<b>Min</b>	-
<b>Max</b>	-
<b>PDO mapping</b>	yes
<b>Description</b>	The parameter contains the speed value measured on the speed encoder in speed increments.

---

#### 4.2.4.6.20 Object 0x606B: Nominal speed

---

<b>Object code</b>	VAR
<b>Data type</b>	INTEGER32
<b>Attribute</b>	ro
<b>Default</b>	-
<b>Min</b>	-
<b>Max</b>	-
<b>PDO mapping</b>	yes
<b>Description</b>	This object contains the target speed in speed units, which results from the control algorithm.

---

---

**4.2.4.6.21 Object 0x606C: Actual speed**

---

<b>Object code</b>	VAR
<b>Data type</b>	INTEGER32
<b>Attribute</b>	ro
<b>Default</b>	-
<b>Min</b>	-
<b>Max</b>	-
<b>PDO mapping</b>	yes
<b>Description</b>	This object contains the current speed in speed units.

---

**4.2.4.6.22 Object 0x6071: Target torque**

---

<b>Object code</b>	VAR
<b>Data type</b>	INTEGER16
<b>Attribute</b>	rw
<b>Default</b>	0
<b>Min</b>	0
<b>Max</b>	10000
<b>PDO mapping</b>	yes
<b>Description</b>	This parameter contains the target torque. Unit: Thousandths of rated torque (0x6076).

---

**4.2.4.6.23 Object 0x6072: Maximum torque**

---

<b>Object code</b>	VAR
<b>Data type</b>	UNSIGNED16
<b>Attribute</b>	rw
<b>Default</b>	1250
<b>Min</b>	0
<b>Max</b>	10000
<b>PDO mapping</b>	yes
<b>Description</b>	This object contains the maximum permissible torque of the motor. Unit: Thousandths of rated torque. The default value 1250 corresponds to 125 % of the rated torque (0x6076).

---

**4.2.4.6.24 Object 0x6073: Maximum current**

---

<b>Object code</b>	VAR
<b>Data type</b>	UNSIGNED16
<b>Attribute</b>	rw
<b>Default</b>	1250
<b>Min</b>	0
<b>Max</b>	10000
<b>PDO mapping</b>	yes
<b>Description</b>	This object contains the maximum permissible motor current. Unit: Thousandths of rated current (0x6075).

---

**4.2.4.6.25 Object 0x6074: Nominal torque**

---

<b>Object code</b>	VAR
<b>Data type</b>	INTEGER16
<b>Attribute</b>	ro
<b>Default</b>	0
<b>Min</b>	-
<b>Max</b>	-
<b>PDO mapping</b>	yes
<b>Description</b>	This object contains the torque which results as output parameter of the torque limitation. Unit: Thousandths of rated torque (0x6076).

---

**4.2.4.6.26 Object 0x6075: Rated motor current**

---

<b>Object code</b>	VAR
<b>Data type</b>	UNSIGNED32
<b>Attribute</b>	rw
<b>Default</b>	7600
<b>Min</b>	-
<b>Max</b>	-
<b>PDO mapping</b>	yes
<b>Description</b>	This object specifies the rated motor current in mA.

---

---

**4.2.4.6.27 Object 0x6076: Rated motor torque**

---

<b>Object code</b>	VAR
<b>Data type</b>	UNSIGNED32
<b>Attribute</b>	rw
<b>Default</b>	630
<b>Min</b>	0
<b>Max</b>	$2^{32}-1$
<b>PDO mapping</b>	yes
<b>Description</b>	This object contains the rated torque of the motor in mNm.

---

**4.2.4.6.28 Object 0x6077: Actual torque value**

---

<b>Object code</b>	VAR
<b>Data type</b>	INTEGER16
<b>Attribute</b>	ro
<b>Default</b>	0
<b>Min</b>	-
<b>Max</b>	-
<b>PDO mapping</b>	yes
<b>Description</b>	This object contains the current torque of the motor. Unit: Thousandths of rated torque (0x6076)

---

**4.2.4.6.29 Object 0x6078: Actual value of current**

---

<b>Object code</b>	VAR
<b>Data type</b>	INTEGER16
<b>Attribute</b>	ro
<b>Default</b>	0
<b>Min</b>	-
<b>Max</b>	-
<b>PDO mapping</b>	yes
<b>Description</b>	This object contains the actual current value of the motor. Unit: Thousandths of rated current (0x6075)

---

**4.2.4.6.30 Object 0x6079: Voltage at DC voltage intermediate circuit**

---

<b>Object code</b>	VAR
<b>Data type</b>	UNSIGNED32
<b>Attribute</b>	ro
<b>Default</b>	0
<b>Min</b>	-
<b>Max</b>	-
<b>PDO mapping</b>	yes
<b>Description</b>	This object contains the current voltage of the DC voltage intermediate circuit in mV.

---

**4.2.4.6.31 Object 0x607A: Target position**

---

<b>Object code</b>	VAR
<b>Data type</b>	INTEGER32
<b>Attribute</b>	rww
<b>Default</b>	0
<b>Min</b>	$-2^{31}$
<b>Max</b>	$2^{31}-1$
<b>PDO mapping</b>	yes
<b>Description</b>	This object contains the target position in position units, see chapter "4.2.3.5 Units" page 174. Depending on the "absolute/relative" bit of the STW, the target position is interpreted as absolute or relative.

---



**4.2.4.6.32 Object 0x607B: Position range**

<b>Object code</b>	ARRAY
<b>Description</b>	This parameter specifies the value range for the position value. When a position limit is reached or exceeded, the position value automatically jumps to the opposite end of the range. This behavior can be prevented with parameter 0x607D.
<b>Subindex 0: Number of entries</b>	
<b>Data type</b>	UNSIGNED8
<b>Attribute</b>	ro
<b>Default</b>	2
<b>Min</b>	-
<b>Max</b>	-
<b>PDO mapping</b>	-
<b>Description</b>	Specifies the number of following entries
<b>Subindex 1: Lower position limit</b>	
<b>Data type</b>	INTEGER32
<b>Attribute</b>	rw
<b><sup>3</sup> Default</b>	$-2^{31}$
<b>Min</b>	$-2^{31}$
<b>Max</b>	$+2^{31}-1$
<b>PDO mapping</b>	yes
<b>Description</b>	Minimum position value
<b>Subindex 2: Upper position limit</b>	
<b>Data type</b>	INTEGER32
<b>Attribute</b>	rw
<b><sup>3</sup> Default</b>	$2^{31}$
<b>Min</b>	$-2^{31}$
<b>Max</b>	$+2^{31}-1$
<b>PDO mapping</b>	yes
<b>Description</b>	Maximum position value

<sup>3</sup> The value varies depending on gear and pitch. Gear and pitch are taken into account with "Object 0x6093: Position factor".

## 4.2.4.6.33 Object 0x607D: Software position range

<b>Object code</b>	ARRAY
<b>Description</b>	This parameter contains the absolute limits for position values. The values are specified in position units relative to the machine zero point. In the case of a new target position, a check is made to see whether this is located in the software position range.
<b>Subindex 0: Number of entries</b>	
<b>Data type</b>	UNSIGNED8
<b>Attribute</b>	ro
<b>Default</b>	2
<b>Min</b>	-
<b>Max</b>	-
<b>PDO mapping</b>	-
<b>Description</b>	Specifies the number of following entries
<b>Subindex 1: Lower position limit</b>	
<b>Data type</b>	INTEGER32
<b>Attribute</b>	rw
<b>4 Default</b>	$-2^{31}$
<b>Min</b>	$-2^{31}$
<b>Max</b>	$+2^{31}-1$
<b>PDO mapping</b>	yes
<b>Description</b>	Minimum position value
<b>Subindex 2: Upper position limit</b>	
<b>Data type</b>	INTEGER32
<b>Attribute</b>	rw
<b>4 Default</b>	$2^{31}-1$
<b>Min</b>	$-2^{31}$
<b>Max</b>	$+2^{31}-1$
<b>PDO mapping</b>	yes
<b>Description</b>	Maximum position value

<sup>4</sup> The value varies depending on gear and pitch. Gear and pitch are taken into account with "Object 0x6093: Position factor".

**4.2.4.6.34 Object 0x607E: Direction reversal**


---

<b>Object code</b>	VAR
<b>Data type</b>	UNSIGNED8
<b>Attribute</b>	rw
<b>Default</b>	0
<b>Min</b>	0
<b>Max</b>	255
<b>PDO mapping</b>	yes

**Description** This parameter defines whether the direction of position and/or speed is to be reversed.  
 If a direction reversal is defined, the values of actual position value and nominal position or actual speed value and nominal speed are multiplied by -1.  
 The parameter value is interpreted as follows:

**Table 31: Direction reversal**

Bit 7	Bit 6	Bit 5-0
1 – Direction reversal at position	1 – Direction reversal at speed	reserved
0 – No direction reversal at position	0 – No direction reversal at speed	

**4.2.4.6.35 Object 0x607F: Maximum speed**


---

<b>Object code</b>	VAR
<b>Data type</b>	UNSIGNED32
<b>Attribute</b>	rw
<b>Default</b>	8100
<b>Min</b>	0
<b>Max</b>	$2^{32}-1$
<b>PDO mapping</b>	yes

**Description** This parameter defines the maximum speed in speed units during a positioning movement.

---

#### 4.2.4.6.36 Object 0x6080: Maximum motor speed

---

<b>Object code</b>	VAR
<b>Data type</b>	UNSIGNED32
<b>Attribute</b>	rw
<b>Default</b>	9000
<b>Min</b>	1
<b>Max</b>	$2^{32}-1$
<b>PDO mapping</b>	yes
<b>Description</b>	This parameter specifies the maximum permitted speed of the motor shaft in rpm.

---

#### 4.2.4.6.37 Object 0x6081: Speed

---

<b>Object code</b>	VAR
<b>Data type</b>	UNSIGNED32
<b>Attribute</b>	rw
<b>Default</b>	5000
<b>Min</b>	1
<b>Max</b>	$2^{32}-1$
<b>PDO mapping</b>	yes
<b>Description</b>	This parameter specifies the speed in speed units, which is to be reached at the end of an acceleration ramp, see chapter " 4.2.3.3 "Positioning ramp" operating mode " page 165.

---

#### 4.2.4.6.38 Object 0x6083: Acceleration

---

<b>Object code</b>	VAR
<b>Data type</b>	UNSIGNED32
<b>Attribute</b>	rw
<b>Default</b>	500
<b>Min</b>	1
<b>Max</b>	$2^{32}-1$
<b>PDO mapping</b>	yes
<b>Description</b>	This parameter specifies in acceleration units the acceleration for the acceleration ramp, see chapter " 4.2.3.3 "Positioning ramp" operating mode " page 165.

---

---

**4.2.4.6.39 Object 0x6084: Deceleration**

---

<b>Object code</b>	VAR
<b>Data type</b>	UNSIGNED32
<b>Attribute</b>	rw
<b>Default</b>	1000
<b>Min</b>	1
<b>Max</b>	$2^{32}-1$
<b>PDO mapping</b>	yes
<b>Description</b>	This parameter specifies in acceleration units the deceleration used to slow down during a positioning movement, see chapter " 4.2.3.3 "Positioning ramp" operating mode " page 165.

---

**4.2.4.6.40 Object 0x6085: Deceleration for quick stop**

---

<b>Object code</b>	VAR
<b>Data type</b>	UNSIGNED32
<b>Attribute</b>	rw
<b>Default</b>	2000
<b>Min</b>	1
<b>Max</b>	$2^{32}-1$
<b>PDO mapping</b>	yes
<b>Description</b>	This parameter specifies in acceleration units the deceleration used to slow down to a quick stop, if the Quick Stop Option Code has a value of 2.

---

**4.2.4.6.41 Object 0x6087: Torque increase**

---

<b>Object code</b>	VAR
<b>Data type</b>	UNSIGNED32
<b>Attribute</b>	rw
<b>Default</b>	500000
<b>Min</b>	1
<b>Max</b>	$2^{32}-1$
<b>PDO mapping</b>	yes
<b>Description</b>	This parameter specifies the change in torque. Unit: Thousandths of rated torque per second.

---

## 4.2.4.6.42 Object 0x608F: Position encoder resolution

<b>Object code</b>	ARRAY
<b>Description</b>	This parameter defines the ratio of position increments to motor revolutions, see chapter "4.2.3.5 Units" page 174.
<b>Subindex 0: Number of entries</b>	
<b>Data type</b>	UNSIGNED8
<b>Attribute</b>	ro
<b>Default</b>	2
<b>Min</b>	-
<b>Max</b>	-
<b>PDO mapping</b>	-
<b>Description</b>	Specifies the number of following entries
<b>Subindex 1: Position increments</b>	
<b>Data type</b>	UNSIGNED32
<b>Attribute</b>	ro
<b>Default</b>	4096
<b>Min</b>	-
<b>Max</b>	-
<b>PDO mapping</b>	-
<b>Description</b>	Position increments
<b>Subindex 2: Motor revolutions</b>	
<b>Data type</b>	INTEGER32
<b>Attribute</b>	ro
<b>Default</b>	1
<b>Min</b>	-
<b>Max</b>	-
<b>PDO mapping</b>	-
<b>Description</b>	Motor revolutions

**4.2.4.6.43 Object 0x6090: Speed encoder resolution**

<b>Object code</b>	ARRAY
<b>Description</b>	This parameter defines the ratio of speed increments per second to motor revolutions per second, see chapter "4.2.3.5 Units" page 174.
<b>Subindex 0: Number of entries</b>	
<b>Data type</b>	UNSIGNED8
<b>Attribute</b>	ro
<b>Default</b>	2
<b>Min</b>	-
<b>Max</b>	-
<b>PDO mapping</b>	-
<b>Description</b>	Specifies the number of following entries
<b>Subindex 1: Speed increments</b>	
<b>Data type</b>	UNSIGNED32
<b>Attribute</b>	ro
<b>Default</b>	$2^{31}$
<b>Min</b>	1
<b>Max</b>	$2^{32}-1$
<b>PDO mapping</b>	-
<b>Description</b>	Speed increments per second
<b>Subindex 2: Motor revolutions</b>	
<b>Data type</b>	UNSIGNED32
<b>Attribute</b>	ro
<b>Default</b>	5000
<b>Min</b>	1
<b>Max</b>	$2^{32}-1$
<b>PDO mapping</b>	-
<b>Description</b>	Motor revolutions per second

## 4.2.4.6.44 Object 0x6093: Position factor

<b>Object code</b>	ARRAY
<b>Description</b>	Position increments are obtained from user-defined position units (e.g. degrees) by multiplying with the position factor. The position unit used by the user is implicitly defined by the position factor. If necessary gear and feed are also taken into account, see chapter "4.2.3.5 Units" page 174. The position factor is the ratio between position increments and position units, defined by Formula 5.

**Subindex 0: Number of entries**

<b>Data type</b>	UNSIGNED8
<b>Attribute</b>	ro
<b>Default</b>	2
<b>Min</b>	-
<b>Max</b>	-
<b>PDO mapping</b>	-
<b>Description</b>	Specifies the number of following entries

**Subindex 1: Position increments (counter)**

<b>Data type</b>	UNSIGNED32
<b>Attribute</b>	rw
<b>Default</b>	4096
<b>Min</b>	1
<b>Max</b>	$2^{32}-1$
<b>PDO mapping</b>	yes
<b>Description</b>	Position increments

**Subindex 2: Position increments (denominator)**

<b>Data type</b>	UNSIGNED32
<b>Attribute</b>	rw
<b>Default</b>	4096
<b>Min</b>	1
<b>Max</b>	$2^{32}-1$
<b>PDO mapping</b>	yes
<b>Description</b>	Position units



**4.2.4.6.45 Object 0x6094: Speed factor**

<b>Object code</b>	ARRAY
<b>Description</b>	Speed increments are obtained from user-defined speed units (e.g. rpm) by multiplying with the speed factor. The speed unit used by the user is implicitly defined by the speed factor. If necessary gear and feed are also taken into account, see chapter "4.2.3.5 Units" page 174. The speed factor is the ratio between speed increments per second and speed units, defined by Formula 8.
<b>Subindex 0: Number of entries</b>	
<b>Data type</b>	UNSIGNED8
<b>Attribute</b>	ro
<b>Default</b>	2
<b>Min</b>	-
<b>Max</b>	-
<b>PDO mapping</b>	-
<b>Description</b>	Specifies the number of following entries
<b>Subindex 1: Speed increments (counter)</b>	
<b>Data type</b>	UNSIGNED32
<b>Attribute</b>	rw
<b>Default</b>	$2^{31}$
<b>Min</b>	1
<b>Max</b>	$2^{32}-1$
<b>PDO mapping</b>	yes
<b>Description</b>	Speed increments per second
<b>Subindex 2: Speed units (denominator)</b>	
<b>Data type</b>	UNSIGNED32
<b>Attribute</b>	rw
<b>Default</b>	300000
<b>Min</b>	1
<b>Max</b>	$2^{32}-1$
<b>PDO mapping</b>	yes
<b>Description</b>	Speed units

## 4.2.4.6.46 Object 0x6097: Acceleration factor

<b>Object code</b>	ARRAY
<b>Description</b>	Speed increments per second are obtained from user-defined acceleration units (e.g. rpm/sec) by multiplying with the acceleration factor. The acceleration unit used by the user is implicitly defined by the acceleration factor. If necessary gear and feed are also taken into account, see chapter "4.2.3.5 Units" page 174. The acceleration factor is the ratio between speed increments per second and acceleration units, defined by Formula 10.
<b>Subindex 0: Number of entries</b>	
<b>Data type</b>	UNSIGNED8
<b>Attribute</b>	ro
<b>Default</b>	2
<b>Min</b>	-
<b>Max</b>	-
<b>PDO mapping</b>	-
<b>Description</b>	Specifies the number of following entries
<b>Subindex 1: Acceleration increments (counter)</b>	
<b>Data type</b>	UNSIGNED32
<b>Attribute</b>	rw
<b>Default</b>	$2^{31}$
<b>Min</b>	1
<b>Max</b>	$2^{32}-1$
<b>PDO mapping</b>	yes
<b>Description</b>	Speed increments per second
<b>Subindex 2: Acceleration units (denominator)</b>	
<b>Data type</b>	UNSIGNED32
<b>Attribute</b>	rw
<b>Default</b>	300000
<b>Min</b>	1
<b>Max</b>	$2^{32}-1$
<b>PDO mapping</b>	yes
<b>Description</b>	Acceleration units

---

**4.2.4.6.47 Object 0x60C5: Maximum acceleration**

---

<b>Object code</b>	VAR
<b>Data type</b>	UNSIGNED32
<b>Attribute</b>	rw
<b>Default</b>	100000
<b>Min</b>	1
<b>Max</b>	$2^{32}-1$
<b>PDO mapping</b>	yes
<b>Description</b>	This parameter specifies the maximum permissible acceleration in user-defined acceleration units.

---

**4.2.4.6.48 Object 0x60C6: Maximum deceleration**

---

<b>Object code</b>	VAR
<b>Data type</b>	UNSIGNED32
<b>Attribute</b>	rw
<b>Default</b>	100000
<b>Min</b>	1
<b>Max</b>	$2^{32}-1$
<b>PDO mapping</b>	yes
<b>Description</b>	This parameter specifies the maximum permissible deceleration in user-defined acceleration units.

---

**4.2.4.6.49 Object 0x60FD: Digital inputs**

---

<b>Object code</b>	VAR
<b>Data type</b>	UNSIGNED32
<b>Attribute</b>	ro
<b>Default</b>	0
<b>Min</b>	-
<b>Max</b>	-
<b>PDO mapping</b>	yes
<b>Description</b>	This parameter specifies the current status of the digital inputs.

encoTRive supports the following digital inputs:

Bit 0: lower position value reached (1 = yes, 0 = no)

Bit 1: upper position value reached (1 = yes, 0 = no)

---

## 4.2.4.6.50 Object 0x60FE: Digital outputs

<b>Object code</b>	ARRAY
<b>Description</b>	This parameter enables control of the digital outputs provided by the encoTRive.
<b>Subindex 0: Number of entries</b>	
<b>Data type</b>	UNSIGNED8
<b>Attribute</b>	ro
<b>Default</b>	2
<b>Min</b>	-
<b>Max</b>	-
<b>PDO mapping</b>	-
<b>Description</b>	Specifies the number of following entries
<b>Subindex 1: Output bits</b>	
<b>Data type</b>	UNSIGNED32
<b>Attribute</b>	rw
<b>Default</b>	0x0000 0000
<b>Min</b>	-
<b>Max</b>	-
<b>PDO mapping</b>	yes
<b>Description</b>	This element contains the defined output bits: Bit 0 = 0: stop brake closed
<b>Subindex 2: Bit mask</b>	
<b>Data type</b>	UNSIGNED32
<b>Attribute</b>	rw
<b>Default</b>	0x0000 0000
<b>Min</b>	-
<b>Max</b>	-
<b>PDO mapping</b>	yes
<b>Description</b>	Release / block output: Bit 0 = 1: output 0 is being used

**4.2.4.6.51 Object 0x60FF: Target speed**


---

<b>Object code</b>	VAR
<b>Data type</b>	INTEGER32
<b>Attribute</b>	rww
<b>Default</b>	0
<b>Min</b>	$-2^{31}$
<b>Max</b>	$2^{31} - 1$
<b>PDO mapping</b>	yes
<b>Description</b>	This parameter specifies the target speed in user-defined speed units in the "Speed ramp" operating mode.

---

**4.2.4.6.52 Object 0x6402: Motor type**


---

<b>Object code</b>	VAR
<b>Data type</b>	UNSIGNED16
<b>Attribute</b>	ro
<b>Default</b>	3
<b>Min</b>	-
<b>Max</b>	-
<b>PDO mapping</b>	-
<b>Description</b>	This parameter specifies the type of motor used. In the case of encoTRive, this is a synchronous motor with permanent magnet = value 3

---

**4.2.4.6.53 Object 0x6502: Supported operating modes**


---

<b>Object code</b>	VAR
<b>Data type</b>	UNSIGNED32
<b>Attribute</b>	ro
<b>Default</b>	0x0005
<b>Min</b>	-
<b>Max</b>	-
<b>PDO mapping</b>	-
<b>Description</b>	This parameter specifies the operating modes supported by the drive in bit code. The default value 5 (0000 0101) means that encoTRive supports the "Positioning ramp" (bit 0) and "Speed ramp" (bit 2) operating modes.

---

## 5 Example of a positioning movement with frame sequence

### 5.1 Prerequisites

The drive must

- be connected to the voltage supply
- be integrated into the CANopen network,
- and be able to communicate with the master via the CANopen network

### 5.2 Definitions

- Node address set on the drive = 0x70

This results in the COB-IDs

$0x580 + 0x70 = 0x5F0$ , drive --> SDO client

$0x600 + 0x70 = 0x670$ , SDO client --> drive

- Operating mode preset = positioning ramp, object 0x6060
- Position factor preset = 1024 for the denominator, object 0x6093 SUB2
- Position range preset = 0 for the lower position limit, object 0x607B SUB1
- Position range preset = 1.073.741.823 for the upper position limit, object 0x607B SUB2
- Software position range preset = 1 for the lower position limit, object 0x607D SUB1
- Software position range preset = 1.073.741.822 for the upper position limit, object 0x607D SUB2
- Speed preset = 4.350, object 0x6081
- Acceleration preset = 12.000, object 0x6083
- Deceleration preset = 12.000, object 0x6084
- Target position preset = 450.000, object 0x607A



For the frame structure and the meaning of the CCD function code, the information from the chapters "SDO (Service Data Object)" page 151 and "SDO message format" page 152 is relevant.

For the individual state transitions, the information from the chapters "DSP 402 state machine" page 161 and "Control word and status word" page 164 is relevant.

### 5.3 Frame sequence

#### Boot-up message after switching on

After switching on, the drive first of all registers with the boot-up message COB-ID 0x700 + Node ID 0x70 = 0x770, indicating to all other nodes that it is ready for communication. The drive is in NMT state **PRE-OPERATIONAL** NMT state and can be addressed by SDO messages.

COB-ID		CCD	Index			SUB	Data			
11 bit		Byte 0	Byte 1	Byte 2	Byte 3	Byte 4	Byte 5	Byte 6	Byte 7	
Rx_SDO	0x770	0x00								

With status word 0x6041 bit 6, the drive indicates "Not ready for operation", `xxxx xxxx x1xx 0000 bin.`

COB-ID		CCD	Index			SUB	Data			
11 bit		Byte 0	Byte 1	Byte 2	Byte 3	Byte 4	Byte 5	Byte 6	Byte 7	
Tx_SDO	0x670	0x40	0x41	0x60	0x00	0x00	0x00	0x00	0x00	
Rx_SDO	0x5F0	0x4B	0x41	0x60	0x00	0x40	0x00	0x00	0x00	

#### Start node

With the command **START-REMOTE-NODE** CCD = 0x01, the drive with node address 0x70 is put into **OPERATIONAL** NMT state. As response, the drive returns information on the Transmit PDOs for the communication.

COB-ID		CCD	Index			SUB	Data			
11 bit		Byte 0	Byte 1	Byte 2	Byte 3	Byte 4	Byte 5	Byte 6	Byte 7	
Tx_SDO	0x000	0x01	0x70							
Rx_SDO	0x1F0									
Rx_SDO	0x2F0									
Rx_SDO	0x3F0									
Rx_SDO	0x4F0									

#### Define operating mode

The positioning ramp operating mode is set with object 0x6060 = 1.

COB-ID		CCD	Index			SUB	Data			
11 bit		Byte 0	Byte 1	Byte 2	Byte 3	Byte 4	Byte 5	Byte 6	Byte 7	
Tx_SDO	0x670	0x2F	0x60	0x60	0x00	0x01	0x00	0x00	0x00	
Rx_SDO	0x5F0	0x60	0x60	0x60	0x00	0x00	0x00	0x00	0x00	

**Define position factor**

The position factor 1024 = 0x400 for the denominator is set with subindex 2 in object 0x6093. The default value is retained for the counter.

COB-ID		CCD	Index			SUB	Data			
11 bit		Byte 0	Byte 1	Byte 2	Byte 3	Byte 4	Byte 5	Byte 6	Byte 7	
Tx_SDO	0x670	0x23	0x93	0x60	0x02	<b>0x00</b>	<b>0x04</b>	<b>0x00</b>	<b>0x00</b>	
Rx_SDO	0x5F0	0x60	0x93	0x60	0x02	0x00	0x00	0x00	0x00	

**Define position ranges**

The position value for the lower position limit = 0 and the upper position limit = 0x3FFF FFFF is set with subindices 1 and 2 in object 0x607B. Two frames are required for this purpose.

COB-ID		CCD	Index			SUB	Data			
11 bit		Byte 0	Byte 1	Byte 2	Byte 3	Byte 4	Byte 5	Byte 6	Byte 7	
Tx_SDO	0x670	0x23	0x7B	0x60	0x01	<b>0x00</b>	<b>0x00</b>	<b>0x00</b>	<b>0x00</b>	
Rx_SDO	0x5F0	0x60	0x7B	0x60	0x01	0x00	0x00	0x00	0x00	
Tx_SDO	0x670	0x23	0x7B	0x60	0x02	<b>0xFF</b>	<b>0xFF</b>	<b>0xFF</b>	<b>0x3F</b>	
Rx_SDO	0x5F0	0x60	0x7B	0x60	0x02	0x00	0x00	0x00	0x00	

**Define software position ranges**

The software position value for the lower position limit = 1 and the upper position limit = 0x3FFF FFFF is set with subindices 1 and 2 in object 0x607D. Two frames are required for this purpose.

COB-ID		CCD	Index			SUB	Data			
11 bit		Byte 0	Byte 1	Byte 2	Byte 3	Byte 4	Byte 5	Byte 6	Byte 7	
Tx_SDO	0x670	0x23	0x7D	0x60	0x01	<b>0x01</b>	<b>0x00</b>	<b>0x00</b>	<b>0x00</b>	
Rx_SDO	0x5F0	0x60	0x7D	0x60	0x01	0x00	0x00	0x00	0x00	
Tx_SDO	0x670	0x23	0x7D	0x60	0x02	<b>0xFE</b>	<b>0xFF</b>	<b>0xFF</b>	<b>0x3F</b>	
Rx_SDO	0x5F0	0x60	0x7D	0x60	0x02	0x00	0x00	0x00	0x00	

**Define speed**

The speed 4.350 = 0x10FE is set with object 0x6081.

COB-ID		CCD	Index			SUB	Data			
11 bit		Byte 0	Byte 1	Byte 2	Byte 3	Byte 4	Byte 5	Byte 6	Byte 7	
Tx_SDO	0x670	0x23	0x81	0x60	0x00	<b>0xFE</b>	<b>0x10</b>	<b>0x00</b>	<b>0x00</b>	
Rx_SDO	0x5F0	0x60	0x81	0x60	0x00	0x00	0x00	0x00	0x00	



### Define acceleration

The acceleration 12.000 = 0x2EE0 is set with object 0x6083.

COB-ID		CCD	Index			SUB	Data			
11 bit		Byte 0	Byte 1	Byte 2	Byte 3	Byte 4	Byte 5	Byte 6	Byte 7	
Tx_SDO	0x670	0x23	0x83	0x60	0x00	<b>0xE0</b>	<b>0x2E</b>	<b>0x00</b>	<b>0x00</b>	
Rx_SDO	0x5F0	0x60	0x83	0x60	0x00	0x00	0x00	0x00	0x00	

### Define deceleration

The deceleration 12.000 = 0x2EE0 is set with object 0x6084.

COB-ID		CCD	Index			SUB	Data			
11 bit		Byte 0	Byte 1	Byte 2	Byte 3	Byte 4	Byte 5	Byte 6	Byte 7	
Tx_SDO	0x670	0x23	0x84	0x60	0x00	<b>0xE0</b>	<b>0x2E</b>	<b>0x00</b>	<b>0x00</b>	
Rx_SDO	0x5F0	0x60	0x84	0x60	0x00	0x00	0x00	0x00	0x00	

### Switch motor output stage to 'ready to switch on'

The motor output stage of the drive can now be put into the 'Output stage ready to switch on' state with bits 1 and 2 in control word 0x6040, xxxx xxxx xxxx x**11**0 bin.

COB-ID		CCD	Index			SUB	Data			
11 bit		Byte 0	Byte 1	Byte 2	Byte 3	Byte 4	Byte 5	Byte 6	Byte 7	
Tx_SDO	0x670	0x2B	0x40	0x60	0x00	<b>0x06</b>	<b>0x00</b>	0x00	0x00	
Rx_SDO	0x5F0	0x60	0x40	0x60	0x00	0x00	0x00	0x00	0x00	

With status word 0x6041 bits 0 and 5, the drive indicates "Ready to switch on" and is now in "Quick stop active" status, xxxx xxxx x0**1**x 000**1** bin.

COB-ID		CCD	Index			SUB	Data			
11 bit		Byte 0	Byte 1	Byte 2	Byte 3	Byte 4	Byte 5	Byte 6	Byte 7	
Tx_SDO	0x670	0x40	0x41	0x60	0x00	0x00	0x00	0x00	0x00	
Rx_SDO	0x5F0	0x4B	0x41	0x60	0x00	<b>0x21</b>	<b>0x00</b>	0x00	0x00	

**Switch drive to 'ready for operation'**

The sequence can now be continued in the state machine and the drive can be transferred to the "Ready for operation" status. The motor output stage is switched on with execution of the command. In comparison with the previous bit pattern, the bit 0 must be set in control word 0x6040 in addition to bits 1 and 2, xxxx xxxx xxxx 0111 bin.

COB-ID		CCD	Index			SUB	Data			
11 bit		Byte 0	Byte 1	Byte 2	Byte 3	Byte 4	Byte 5	Byte 6	Byte 7	
Tx_SDO	0x670	0x2B	0x40	0x60	0x00	<b>0x07</b>	<b>0x00</b>	0x00	0x00	
Rx_SDO	0x5F0	0x60	0x40	0x60	0x00	0x00	0x00	0x00	0x00	

With status word 0x6041 bit 1, the drive indicates "Readiness for operation",  
xxxx xxxx x01x 0011 bin.

COB-ID		CCD	Index			SUB	Data			
11 bit		Byte 0	Byte 1	Byte 2	Byte 3	Byte 4	Byte 5	Byte 6	Byte 7	
Tx_SDO	0x670	0x40	0x41	0x60	0x00	0x00	0x00	0x00	0x00	
Rx_SDO	0x5F0	0x4B	0x41	0x60	0x00	<b>0x23</b>	<b>0x00</b>	0x00	0x00	

**Execute operating mode**

The set operating mode must be executed in order to reach the next status in the state machine. In comparison with the previous bit pattern, bit 3 must be set in control word 0x6040 in addition to bits 0, 1 and 2, xxxx xxxx xxxx 1111 bin.

COB-ID		CCD	Index			SUB	Data			
11 bit		Byte 0	Byte 1	Byte 2	Byte 3	Byte 4	Byte 5	Byte 6	Byte 7	
Tx_SDO	0x670	0x2B	0x40	0x60	0x00	<b>0x0F</b>	<b>0x00</b>	0x00	0x00	
Rx_SDO	0x5F0	0x60	0x40	0x60	0x00	0x00	0x00	0x00	0x00	

With status word 0x6041 bits 2 and 4, the drive indicates "Operating mode activated" and "Voltage switched on", xxxx xxxx x011 0111 bin. The drive is in controlled state.

COB-ID		CCD	Index			SUB	Data			
11 bit		Byte 0	Byte 1	Byte 2	Byte 3	Byte 4	Byte 5	Byte 6	Byte 7	
Tx_SDO	0x670	0x40	0x41	0x60	0x00	0x00	0x00	0x00	0x00	
Rx_SDO	0x5F0	0x4B	0x41	0x60	0x00	<b>0x37</b>	<b>0x00</b>	0x00	0x00	

### Define target position

In order to start the positioning movement, the target position 450.000 = 0x6DDD0 must be communicated to the drive in object 0x607A.

COB-ID		CCD	Index			SUB	Data			
11 bit		Byte 0	Byte 1	Byte 2	Byte 3	Byte 4	Byte 5	Byte 6	Byte 7	
Tx_SDO	0x670	0x23	0x7A	0x60	0x00	<b>0xD0</b>	<b>0xDD</b>	<b>0x06</b>	<b>0x00</b>	
Rx_SDO	0x5F0	0x60	0x7A	0x60	0x00	0x00	0x00	0x00	0x00	

### Start positioning movement

The drive can now be started with control word 0x6040 bit 4. The previously set bits 0 to 4 remain set, xxxx xxxx xxx**1** 1111 bin.

COB-ID		CCD	Index			SUB	Data			
11 bit		Byte 0	Byte 1	Byte 2	Byte 3	Byte 4	Byte 5	Byte 6	Byte 7	
Tx_SDO	0x670	0x2B	0x40	0x60	0x00	<b>0x1F</b>	<b>0x00</b>	0x00	0x00	
Rx_SDO	0x5F0	0x60	0x40	0x60	0x00	0x00	0x00	0x00	0x00	

With status word 0x6041 bit 12, the drive indicates "Target position acknowledged", xxx**1** xxxx x0**11** 0**111** bin. This means that the drive has not yet reached the target.

COB-ID		CCD	Index			SUB	Data			
11 bit		Byte 0	Byte 1	Byte 2	Byte 3	Byte 4	Byte 5	Byte 6	Byte 7	
Tx_SDO	0x670	0x40	0x41	0x60	0x00	0x00	0x00	0x00	0x00	
Rx_SDO	0x5F0	0x4B	0x41	0x60	0x00	<b>0x37</b>	<b>0x10</b>	0x00	0x00	

### Positioning movement concluded

When the drive has reached the target, this is indicated in status word 0x6041 with bit 10, xxx**1** x**1**xx x0**11** 0**111**.

COB-ID		CCD	Index			SUB	Data			
11 bit		Byte 0	Byte 1	Byte 2	Byte 3	Byte 4	Byte 5	Byte 6	Byte 7	
Tx_SDO	0x670	0x40	0x41	0x60	0x00	0x00	0x00	0x00	0x00	
Rx_SDO	0x5F0	0x4B	0x41	0x60	0x00	<b>0x37</b>	<b>0x14</b>	0x00	0x00	

## 6 Troubleshooting and diagnosis options

### 6.1 SDO error codes

Error code	Meaning
0x0503 0000	Toggle bit not changed.
0x0504 0000	SDO timeout.
0x0504 0001	Invalid/unknown command.
0x0504 0002	Invalid block length.
0x0504 0003	Invalid sequence number.
0x0504 0004	CRC error.
0x0504 0005	No memory available.
0x0601 0000	Unsupported access to an object.
0x0601 0001	Attempt to read an object that only allows write access.
0x0601 0002	Attempt to write to a write-protected object.
0x0602 0000	Object not in object directory.
0x0604 0041	Object cannot be mapped onto a PDO.
0x0604 0042	Total lengths of mapped objects exceed the PDO length.
0x0604 0043	General parameter incompatibility.
0x0604 0047	General internal incompatibility in the device.
0x0606 0000	Access failed due to hardware error.
0x0607 0010	Data type does not match / Parameter length does not match.
0x0607 0012	Data type does not match. Parameter too long.
0x0607 0013	Data type does not match. Parameter too short.
0x0609 0011	Subindex not present.
0x0609 0030	Parameter value range exceeded.
0x0609 0031	Parameter value too large.
0x0609 0032	Parameter value too small.
0x0609 0036	Maximum value is smaller than minimum value.
0x0800 0000	General error.
0x0800 0020	Data cannot be transferred / stored.
0x0800 0021	Data cannot be transferred / stored due to local control.
0x0800 0022	Data cannot be transferred / stored due to current device state.
0x0800 0023	Dynamic generation of object directory failed / No object directory present. For example, if the object directory is generated from a file and an error occurs when accessing the file.

Table 32: SDO error codes

## 6.2 EMCY error information

### 6.2.1 Error register, object 0x1001

The error register specifies the cause of the error in bit code. Several errors can also be displayed simultaneously by a set bit.

The more detailed error cause can be found in bits 0 - 15 in object 0x1003, see following pages. At the time of occurrence, an error is indicated by an EMCY message.

Bit	Meaning
0	General error
1	Current
2	Voltage
3	Temperature
4	Communication error (overflow, status error)
5	Device profile-specific
6	Reserved, always 0
7	Manufacturer-specific

Table 33: EMCY error register, object 0x1001

## 6.2.2 Error code, object 0x1003 (bits 0-15)

### 6.2.2.1 General information

The error list in object 0x1003 can be deleted by three different methods:

1. Writing the value "0" to subindex 0 in object 1003
2. Executing the NMT service "Reset Node", command 0x81
3. Executing the NMT service "Reset Communication", command 0x82

Some error codes are also deleted automatically, for example EMCY messages which indicate bus errors. The reason for this is that the message can only be transmitted when the bus error has been eliminated.

The error code "0x0000" is transmitted for each EMCY message that is deleted. The result can be found in object 0x1003.

### 6.2.2.2 Profile-specific error code, CiA DSP 402

Error code	Meaning
0x0000	Error reset / no error
0x1000	General error
0x4210	Drive switched off due to overtemperature of the CPU board. When this temperature has fallen below the cut-out temperature again (object 0x2F02), the error can be acknowledged with STW.7. The drive then goes into the "Switch-on of output stage blocked" state in accordance with the state machine, see Figure 8 page 161.
0x4280	Drive switched off due to failure of the temperature sensor for the temperature on the CPU board. When the temperature sensor is working again, the error can be acknowledged with STW.7. The drive then goes into the "Switch-on of output stage blocked" state in accordance with the state machine, see Figure 8 page 161.
0x4290	Warning: Overtemperature on CPU board. When the temperature has fallen below the warning limit (object 0x2F02), the warning is deleted automatically.
0x4310	Drive switched off due to overtemperature on the power board. When this temperature has fallen below the cut-out temperature again (object 0x2F02), the error can be acknowledged with STW.7. The drive then goes into the "Switch-on of output stage blocked" state in accordance with the state machine, see Figure 8 page 161.
0x4380	Drive switched off due to failure of the temperature sensor for the supply board. When the temperature sensor is working again, the error can be acknowledged with STW.7. The drive then goes into the "Switch-on of output stage blocked" state in accordance with the state machine, see Figure 8 page 161.
0x4390	Warning: Overtemperature on power board. When the temperature has fallen below the warning limit (object 0x2F02), the warning is deleted automatically.

Profile-specific error code continued

Error code	Meaning
0x8100	Communication error
0x8110	Communication error: buffer overflow, incorrect state
0x8120	CAN error, passive mode
0x8130	Lifeguard or heartbeat error
0x8140	CAN active again after Bus off
0x8150	CAN COB-ID collision (multiple allocation of COB-ID)
0x8200	Protocol error
0x8210	PDO ignored due to length error
0x8220	PDO length exceeded

**Table 34: Profile-specific EMCY error codes, object 1003**

### 6.2.2.3 Manufacturer-specific error codes

Error code	Meaning
0x2300	<p>A fatal error caused by overcurrent.</p> <p>Causes:</p> <ul style="list-style-type: none"> <li>• Short-circuit or interruption of a motor phase</li> <li>• Damaged power output stage</li> <li>• Overspeed</li> <li>• Sudden voltage drop</li> <li>• Current controller incorrectly set</li> <li>• No voltage or pole pair calibration</li> </ul> <p>If the EMCY message still occurs after calibration, the position encoder may be defective. The drive must be replaced.</p>
4210	<p>Error due to excess temperature of the CPU board.</p> <p>When the temperature has fallen below the cut-out threshold, the error code can be deleted with STW.7 "Reset error".</p>
4280	<p>Error due to drop-out of the temperature sensor on the CPU board.</p> <p>When the temperature sensor reacts again, the error code can be deleted with STW.7 "Reset error".</p>
4290	<p>Warning due to excess temperature of the CPU board.</p> <p>When the temperature has fallen below the warning threshold, the error code is deleted automatically.</p>
4310	<p>Error due to excess temperature of the power output stages.</p> <p>When the temperature has fallen below the cut-out threshold, the error code can be deleted with STW.7 "Reset error".</p>
4380	<p>Error due to drop-out of the temperature sensor for the power output stages.</p> <p>When the temperature sensor reacts again, the error code can be deleted with STW.7 "Reset error".</p>
4390	<p>Warning due to excess temperature of the power output stages, see object 0x2E02 subindex 3 on page 210.</p> <p>When the temperature has fallen below the warning threshold, the error code is deleted automatically.</p>



## Manufacturer-specific error codes continued

Error code	Meaning
6262 6263 6264 6265 6266	6262: Different object length 6263: Different object attributes 6264: Different data pointer 6265: Object not found 6266: Maximum mapping length of 8 bytes exceeded After restoration of the COM parameters from the non-volatile memory, the PDO mapping parameters are compared with the object directory. If the parameters of the mapping entries differ from those in the object directory, corresponding EMCY messages are issued. The reason may be a firmware update with changes in the object directory. In order to delete the error code, the default COM parameters must be loaded and the NMT service "Reset Node" executed.
6341	The position factor is too large, less than 2 position units fit in the maximum measuring section. Without the electronic gear, the maximum measuring section is 65536 revolutions.
6342	The electronic gear is deactivated, and the current measuring section is not a genuine divisor of the maximum measuring section. Without the electronic gear, the maximum measuring section is 65536 revolutions. The current measuring section in revolutions must be a power of 2 from $2^0 = 1$ to $2^{16} = 65536$ . If this is not the case, the measuring section or the limits of the position range must be automatically set to the nearest possible values. The measuring section in position units corresponds to the distance between the measuring section limitations +1.
6343	An error has been triggered, because the requested position ramp would last longer than the maximum ramp duration. The limits for speed, acceleration and deceleration are too small. The error code is deleted when the error status has been deleted.
7300	An error has been triggered, because too many consecutive read errors have occurred on the rotary encoder of the position sensor. Safe operation of the drive is therefore no longer guaranteed. This may be caused by a damaged sensor or a loose magnet. The drive must be stopped immediately and replaced.
731F	An error has been triggered, because too many consecutive read errors have occurred on a reduction rotary encoder of the position sensor. Safe operation of the drive is therefore no longer guaranteed. This may be caused by a damaged gear, a damaged gear sensor, a loose rotor or magnet. The drive must be stopped immediately and replaced.

Manufacturer-specific error codes continued

Error code	Meaning
<p>7320 7321 7322 7323 7324</p>	<p>The first error code means that the decoded reduction positions are different from the incrementally counted revolutions of the rotary encoder. The following error codes are warnings for the reduction rotary encoders 1 to 4 and mean that the adjustment is almost outside the permissible range.</p> <p>This may be caused by failure to perform a reduction rotary encoder calibration. If the error code still occurs after repeating and storing the calibration, the gear, a gear sensor or a magnet is damaged.</p> <p>The drive must be stopped immediately and replaced.</p> <p>The error codes are deleted when it has been possible to successfully complete the reduction rotary encoder calibration.</p>
<p>8110</p>	<p>A message was lost because the previously received messages could not be processed on time. If the message rate is too high, the baud rate can be decreased in order to prevent this problem. However, if TPDOs are blocked due to an overloaded CAN bus, the baud rate must be increased, or the TPDO message rate must be reduced. For transmission types 254 and 255 the inhibit time must be increased. Transmission types 0 to 239 must be increased, so that more SYNC messages are omitted between two TPDO messages.</p> <p>The error code is deleted immediately after the transmission.</p>
<p>8120</p>	<p>The node has been switched to "Error Passive Mode" state, as too many errors have occurred on the bus. This means that the node may only now send passive error frames. The red bus error LED flashes at 1.6 second intervals.</p> <p>Causes for this may be:</p> <ul style="list-style-type: none"> <li>• The bus lines are damaged, not connected or do not comply with the CANopen cabling requirements in accordance with "CiA DR-302-1".</li> <li>• The bus terminating resistors are incorrectly set or the baud rate is too high.</li> <li>• Two messages with the same identifier or COB-ID and the same RTR bit have collided on the bus. In this case, the arbitration (negotiation of media access) no longer works and the message with the lowest priority is rejected. If the data is not identical, both messages are rejected. New attempts would fail for the same reason, therefore the node is switched to "Error Passive Mode".</li> </ul> <p>Duplications of COB-IDs must be avoided at any rate, as they considerably reduce the performance and safety of the bus. To prevent duplications, the node addresses and also the configurable COB-IDs must therefore be checked.</p> <p>The error code is deleted immediately after the transmission.</p>

## Manufacturer-specific error codes continued

Error code	Meaning
8130	<p>The remote requests for the node guarding or heartbeat messages for the heartbeat consuming have exceeded the preset time frame. The node has switched over from OPERATIONAL state to PRE-OPERATIONAL state and is executing the "Abort Connection Option Code" object 0x6070. The green bus status LED changes from static state to flashing mode. The red bus error LED flashes twice at 1.6 second intervals.</p> <p>Causes for this may be:</p> <ul style="list-style-type: none"> <li>• An error in the monitored node.</li> <li>• A bus overload, e.g. caused by event-triggered TPDOs and a too short inhibit time.</li> <li>• Incorrect configuration of the error control services.</li> <li>• The bus lines are damaged, not connected or do not comply with the CANopen cabling requirements in accordance with "CiA DR-302-1".</li> <li>• The bus terminating resistors are incorrectly set or the baud rate is too high.</li> </ul> <p>The error code is deleted immediately after the transmission.</p>
8140	<p>The node has just been incorporated back into the bus from "Bus-Off" state. A "Bus-Off" can be forced by a short-circuit between the CAN_L and CAN_H lines. In this case, the red bus error LED illuminates statically. The error code is not automatically deleted.</p>
8150	<p>An attempt was made to allocate a COB-ID which was already assigned to the same node. The receipt of these messages (COBs) was therefore blocked. This is possible for the configurable COB-IDs of the SYNC receipt and the PDOs.</p> <p>The following must be noted for assignment of the COB-IDs:</p> <ul style="list-style-type: none"> <li>• A node may not have two different types of COBs, which are configured with the same COB-ID. If both COBs are used for receipt and transmission, this will cause faults at any rate. In this case, it will no longer be possible to tell from the COB-ID of a message which type the COB is. The bidirectional use of a COB-ID must also be blocked. The reason for this is that a receive COB requires transmitted COBs from another node, so that both nodes can try to send COBs with the same ID at the same time. See also function code 8120.</li> <li>• EMCY message 8150 can only check duplicated COB-IDs at the same node. Duplicated IDs for transmit COBs at different nodes are detected with EMCY message 8120. For synchronization purposes it is even necessary to receive receive COBs with the same ID from different nodes. This refers to the receipt of time stamps or to RPDOs, if several drives are moved synchronously.</li> </ul> <p>Continued on next page.</p>

Manufacturer-specific error codes continued

Error code	Meaning
8150	<p>Error code description 8150 continued</p> <ul style="list-style-type: none"> <li>EMCY message 8150 can also be indicated during a change of COB-ID by an SDO access, or while the stored COM parameters are being loaded in switch-on moment. An active, non-standard COB-ID for a PDO should not be stored. The reason for this is that during loading in switch-on moment, the 7 low-value bits are overwritten by the current node address. If a non-standard COB-ID is required, e.g. for an RPDO which must synchronize the drives, it must be stored with a standard value or with reset flag, bit 2<sup>31</sup>. Before switching over to OPERATIONAL state, the necessary value must be assigned via SDO.</li> <li>The EMCY message can also be indicated after a firmware update. In this case the default COM parameters must be loaded and the NMT service "Reset Node" command 0x81 executed.</li> </ul> <p>The error code is deleted immediately after the transmission.</p>
8611	<p>The drive has switched over to error state, because the tracking error of the position control function has exceeded the tracking error window for longer than the time specified in the tracking error timeout.</p> <p>Causes for this may be:</p> <ul style="list-style-type: none"> <li>The supply voltage is not connected or is switched off.</li> <li>The motor phase is not connected to the drive output.</li> <li>The motor is overloaded or blocked.</li> <li>The required speed is too high for the available power or bus supply voltage. The bus voltage has temporarily collapsed due to excessively long supply lines or a weak power supply. This can be checked with an oscilloscope at the connection terminals of the supply voltage.</li> <li>The necessary acceleration or deceleration is too high for the torque limitation and mass inertia of the coupled load.</li> </ul> <p>The error reaction is defined by object 0x605E "Behavior in the event of error". Bit 13 "Tracking error" is set in the status word in addition to bit 3 "Error present". Both bits and also the EMCY message are deleted as soon as the error status has been cleared.</p>

Table 35: Manufacturer-specific EMCY error code, object 1003