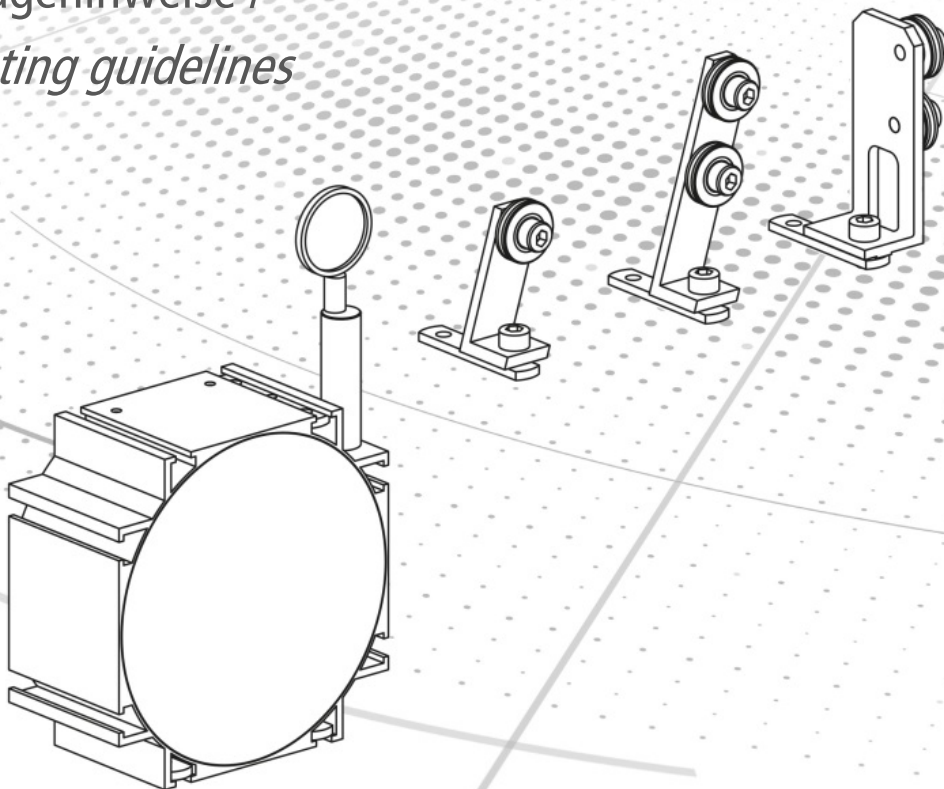


# Umlenkrollen für Seilzüge / *Guide pulleys for draw-wires*

Montagehinweise /  
*Mounting guidelines*



Grundlegende Sicherheitshinweise  
Übersicht  
Montage

Basic safety instructions  
Overview  
Mounting

**Technical  
Information**

### **TR-Electronic GmbH**

D-78647 Trossingen  
Eglshalde 6  
Tel.: (0049) 07425/228-0  
Fax: (0049) 07425/228-33  
E-mail: [info@tr-electronic.de](mailto:info@tr-electronic.de)  
<http://www.tr-electronic.de>

#### **Urheberrechtsschutz**

Dieses Handbuch, einschließlich den darin enthaltenen Abbildungen, ist urheberrechtlich geschützt. Drittanwendungen dieses Handbuchs, welche von den urheberrechtlichen Bestimmungen abweichen, sind verboten. Die Reproduktion, Übersetzung sowie die elektronische und fotografische Archivierung und Veränderung bedarf der schriftlichen Genehmigung durch den Hersteller. Zuwiderhandlungen verpflichten zu Schadenersatz.

---

#### **Änderungsvorbehalt**

Jegliche Änderungen, die dem technischen Fortschritt dienen, vorbehalten.

---

#### **Dokumenteninformation**

Ausgabe-/Rev.-Datum:	05.06.2014
Dokument-/Rev.-Nr.:	TR - ECE - TI - DGB - 0254 - 00
Dateiname:	TR-ECE-TI-DGB-0254-00.docx
Verfasser:	MÜJ

---

#### **Schreibweisen**

*Kursive* oder **fette** Schreibweise steht für den Titel eines Dokuments oder wird zur Hervorhebung benutzt.

*Courier*-Schrift zeigt Text an, der auf dem Bildschirm sichtbar ist und Software bzw. Menüauswahlen von Software.

" < > " weist auf Tasten der Tastatur Ihres Computers hin (wie etwa <RETURN>).

---

#### **Marken**

Genannte Produkte, Namen und Logos dienen ausschließlich Informationszwecken und können Warenzeichen ihrer jeweiligen Eigentümer sein, ohne dass eine besondere Kennzeichnung erfolgt.

---

# Inhaltsverzeichnis

<b>Inhaltsverzeichnis .....</b>	<b>3</b>
<b>Änderungs-Index .....</b>	<b>4</b>
<b>1 Grundlegende Sicherheitshinweise .....</b>	<b>5</b>
1.1 Symbol- und Hinweis-Definition .....	5
1.2 Sicherheitstechnische Hinweise .....	5
<b>2 Übersicht .....</b>	<b>6</b>
2.1 Umlenkrolle einfach, 49-995-364 .....	6
2.2 Umlenkrolle zweifach, 49-995-365 .....	6
2.3 Umlenkrolle zweifach (90° gedreht), 49-995-362 .....	7
2.4 Seilführungen .....	7
<b>3 Montage .....</b>	<b>8</b>

## Änderungs-Index

Änderung	Datum	Index
Erstausgabe	05.06.14	00

# 1 Grundlegende Sicherheitshinweise

## 1.1 Symbol- und Hinweis-Definition

### **ACHTUNG**

bedeutet, dass ein Sachschaden eintreten kann, wenn die entsprechenden Vorsichtsmaßnahmen nicht getroffen werden.



bezeichnet wichtige Informationen bzw. Merkmale und Anwendungstipps des verwendeten Produkts.

## 1.2 Sicherheitstechnische Hinweise

### **ACHTUNG**

#### ***Gefahr von Beschädigungen an der Seilzugbox durch unsachgemäße Verwendung bzw. Montage der Umlenkrolle!***

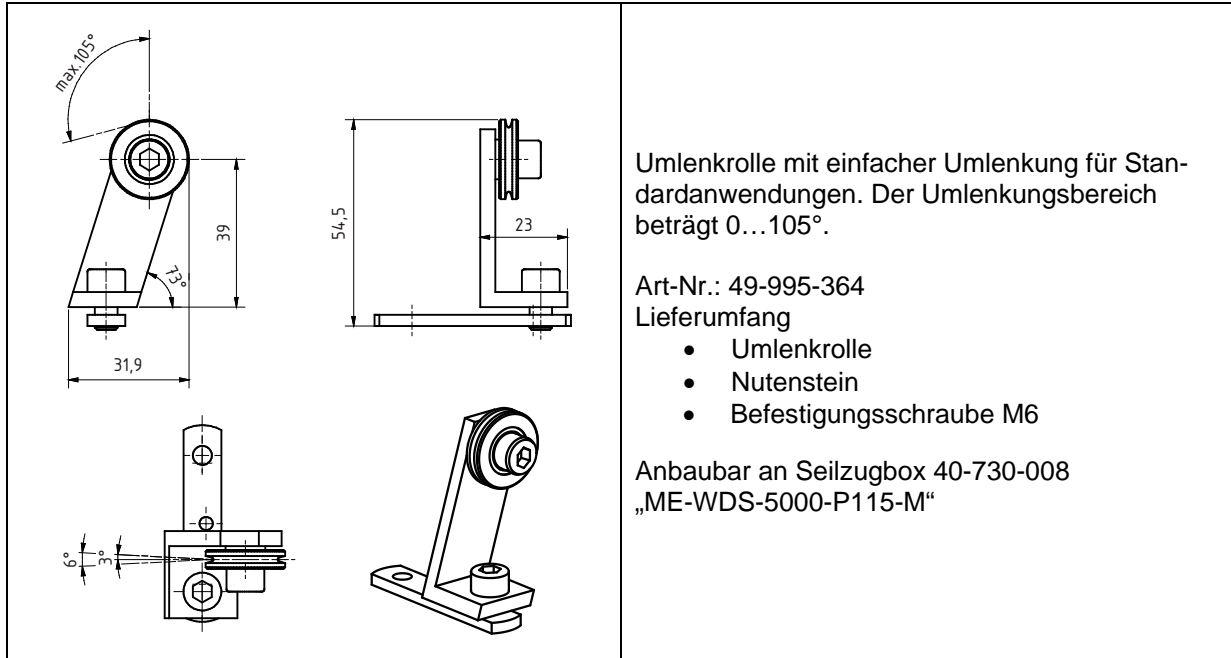
- Beipackzettel zur Seilzugbox beachten
- Niemals das Mess-Seil ungehindert einziehen lassen
- Toleranz des Seilaustritts beachten ( $0^\circ \pm 3^\circ$ )
- Befestigungsschraube mit geeigneter Schraubensicherung sichern  
Empfehlung: Loctite 243
- Anzugsmoment der Montageschraube M6x1 (Stahl) beachten  
Empfehlung: 7 Nm, siehe auch Tabelle 1
- Umlenkrolle darf nur an die dafür vorgesehenen Seilzugboxen montiert werden

Festigkeitsklasse	4,6	5,6	8,8	10,9	12,9
Anzugsmoment	3,5 Nm	4,6 Nm	10 Nm	15 Nm	18 Nm

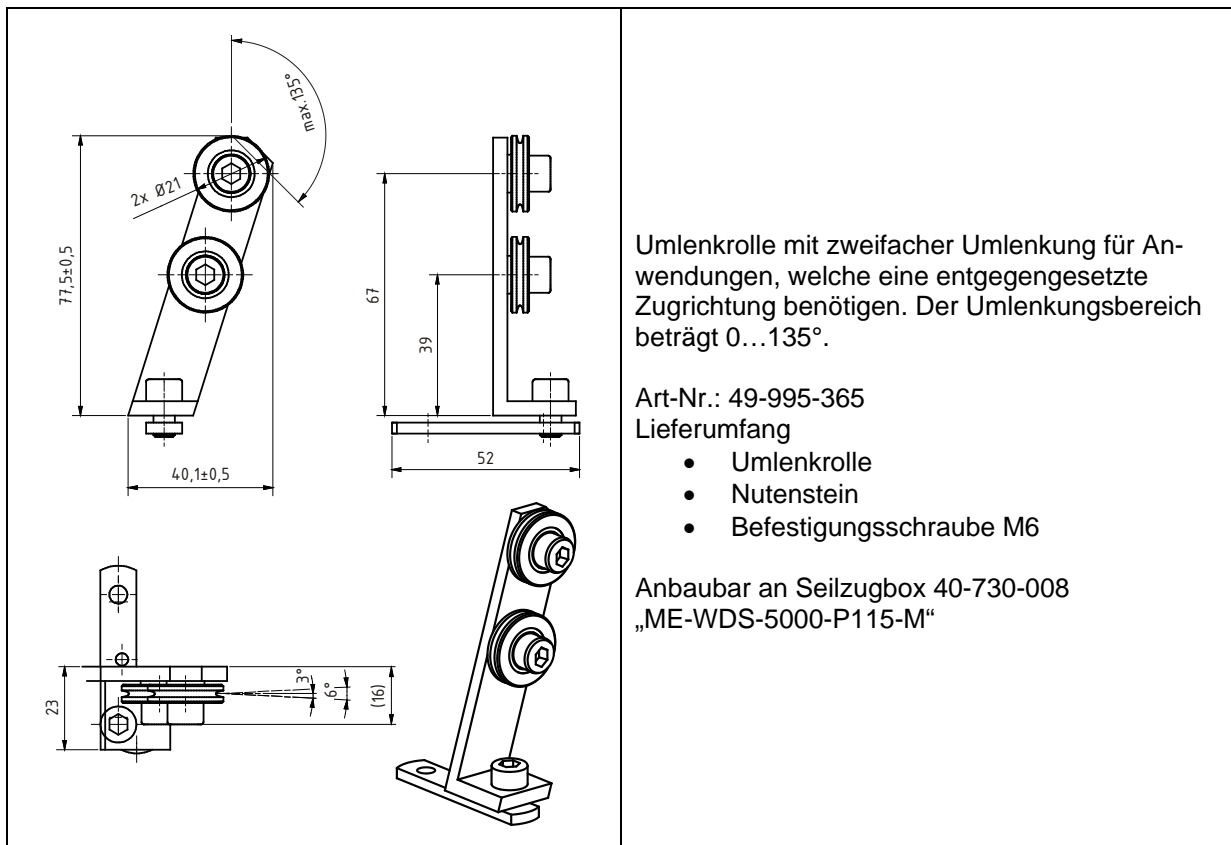
Tabelle 1: Anzugsmomente, M6x1

## 2 Übersicht

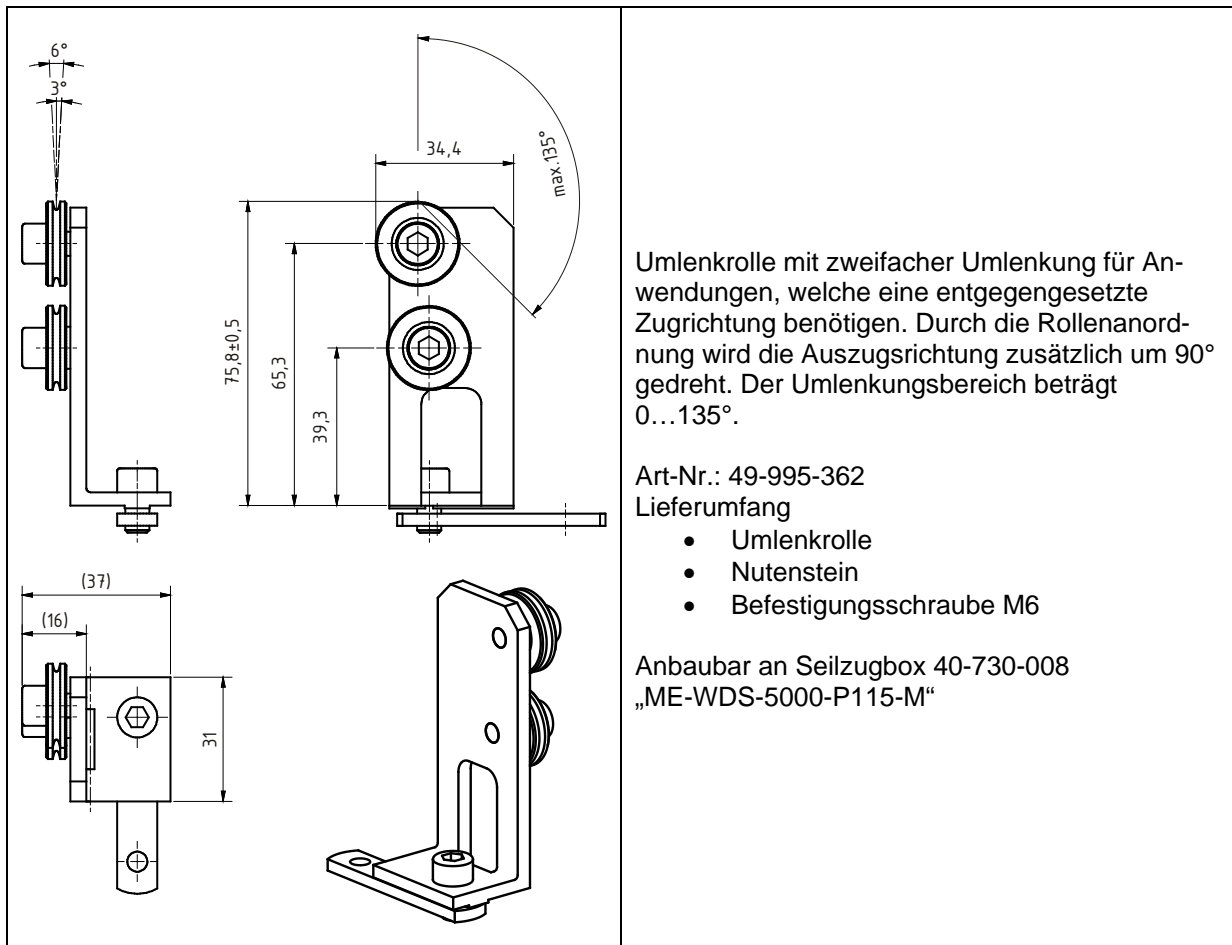
### 2.1 Umlenkrolle einfach, 49-995-364



### 2.2 Umlenkrolle zweifach, 49-995-365

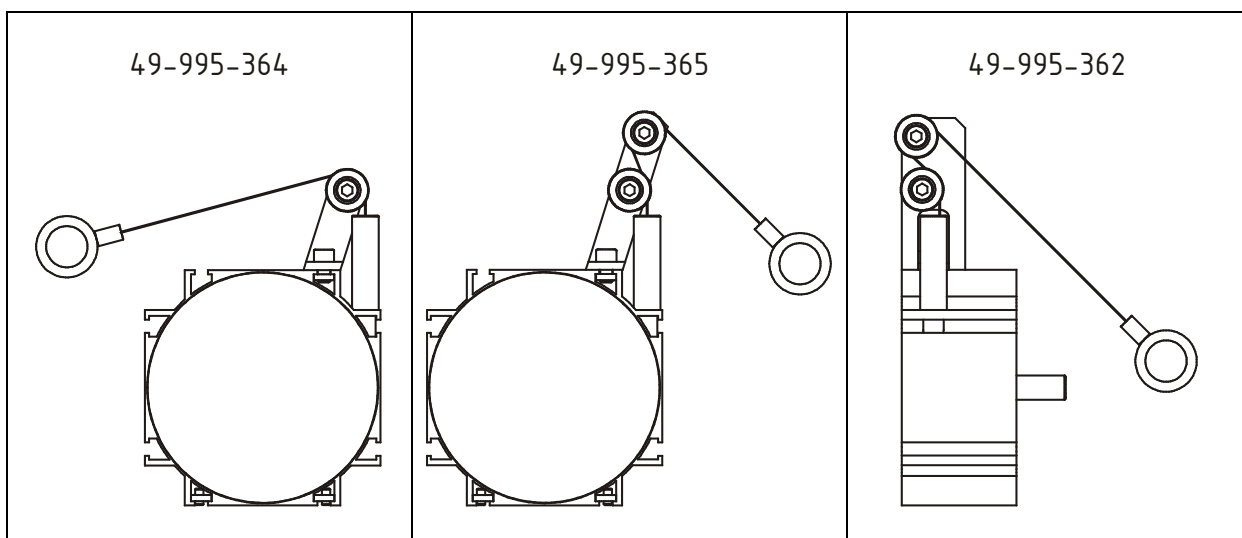


## 2.3 Umlenkrolle zweifach (90° gedreht), 49-995-362




## 2.4 Seilführungen

Toleranzen siehe Maßzeichnungen, Kapitel Übersicht



### 3 Montage

	<ul style="list-style-type: none"> <li>➤ Nutenstein (2) in Seilzugbox-Nut (1) einschieben</li> <li>➤ Gewünschte Umlenkrolle (3) über Gewindebohrung (2) positionieren</li> <li>➤ Befestigungsschraube (4) einschrauben und leicht fixieren</li> </ul> <hr/> <div style="text-align: center;">  <p>Alternative Vorgehensweise (A) Gewünschte Umlenkrolle mit Nutenstein verschraubt als ganze Einheit in Seilzugbox-Nut einschieben</p> </div> <hr/> <p style="text-align: center;">Schraubensicherung!</p>
	<p style="text-align: center;">Montage-Beispiel für 49-995-364</p> <ul style="list-style-type: none"> <li>➤ Umlenkrolle (3) mittig zum Seilauszug (5) ausrichten, gleichzeitig Bezugskante Umlenkrolle (6) zur Bezugskante Seilzugbox (7) 90° ausrichten</li> <li>➤ Befestigungsschraube (4) festziehen</li> </ul> <p style="text-align: center;">Anzugsmoment!</p>
	<p style="text-align: center;">Kontrolle</p> <p>Lauffläche (8) der Umlenkrolle muss mittig über dem Seilaustritt (9) sein</p>



# Mounting guidelines

---

## Guide pulleys for draw-wires

---

## **TR-Electronic GmbH**

D-78647 Trossingen

Eglisshalde 6

Tel.: (0049) 07425/228-0

Fax: (0049) 07425/228-33

Email: [info@tr-electronic.de](mailto:info@tr-electronic.de)

<http://www.tr-electronic.de>

### **Copyright protection**

This Manual, including the illustrations contained therein, is subject to copyright protection. Use of this Manual by third parties in contravention of copyright regulations is not permitted. Reproduction, translation as well as electronic and photographic archiving and modification require the written content of the manufacturer. Violations shall be subject to claims for damages.

### **Subject to modifications**

The right to make any changes in the interest of technical progress is reserved.

### **Document information**

Release date / Rev. date: 05.06.2014

Document / Rev. no.: TR - ECE - TI - DGB - 0254 - 00

File name: TR-ECE-TI-DGB-0254-00.docx

Author: MÜJ

### **Font styles**

*Italic* or **bold** font styles are used for the title of a document or are used for highlighting.

`Courier` font displays text, which is visible on the screen and software/software menu selections.

" < > " indicates keys on your computer keyboard (such as <RETURN>).

### **Brand names**

Named Products, Names and Logos exclusively serve for information purposes and can be registered trade marks of their respective owners, without a special marking within the document.

# Contents

<b>Contents</b> .....	<b>11</b>
<b>Revision index</b> .....	<b>12</b>
<b>1 Basic safety instructions</b> .....	<b>13</b>
1.1 Definition of symbols and notes.....	13
1.2 Safety information's .....	13
<b>2 Overview</b> .....	<b>14</b>
2.1 Guide pulley, one-way; 49-995-364.....	14
2.2 Guide pulley, two-way; 49-995-365 .....	14
2.3 Guide pulley, two-way (90° turned); 49-995-362.....	15
2.4 Wire run .....	15
<b>3 Mounting</b> .....	<b>16</b>

## Revision index

Revision	Date	Index
First release	06/05/14	00

# 1 Basic safety instructions

## 1.1 Definition of symbols and notes

---

**NOTICE**

means that damage to property can occur if the required precautions are not met.

---



indicates important information or features and application tips for the product used.

---

## 1.2 Safety information's

---

***Danger of damages to the draw-wire box, caused by an improper use and/or mounting of the guide pulley!***

**NOTICE**

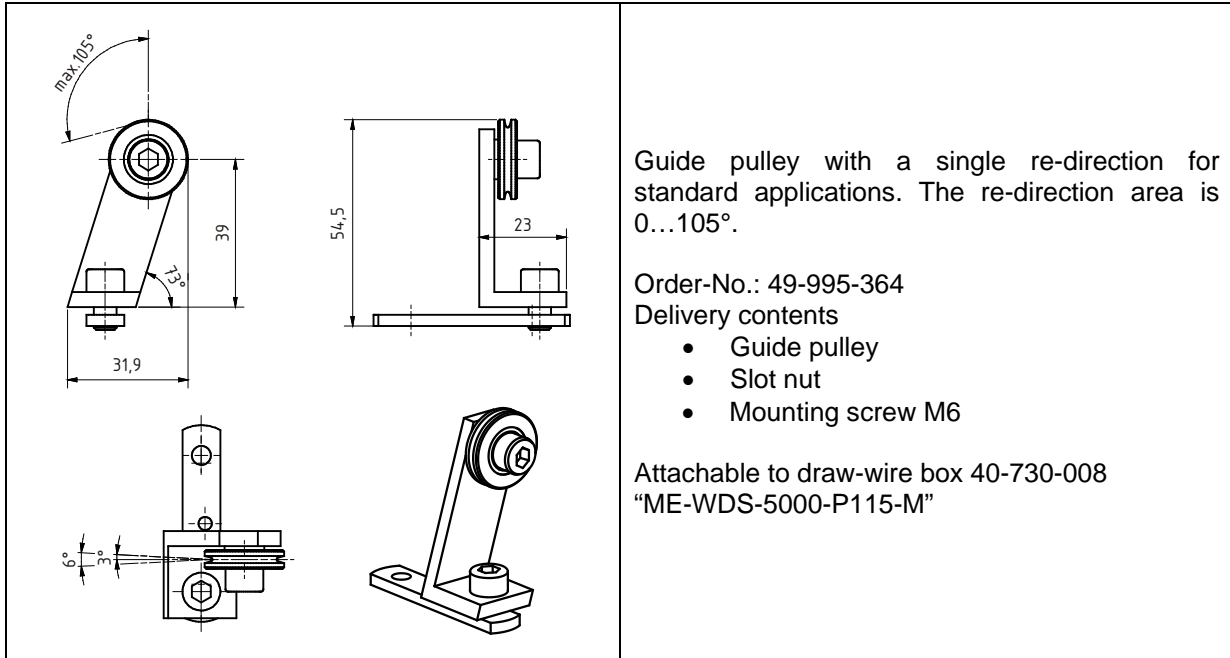
- Consider instruction leaflet to the draw-wire box
  - Never let off the measuring cable unhinderedly
  - Consider tolerance of the wire outlet ( $0^\circ \pm 3^\circ$ )
  - Secure mounting screw with an appropriate screw locking  
Recommendation: Loctite 243
  - Consider fastening torque of the mounting screw M6x1 (steel)  
Recommendation: 7 Nm, see also Table 1
  - Guide pulley may be mounted only to draw-wire boxes provided for it
- 

<b>Strength class</b>	4.6	5.6	8.8	10.9	12.9
<b>Fastening torque</b>	3.5 Nm	4.6 Nm	10 Nm	15 Nm	18 Nm

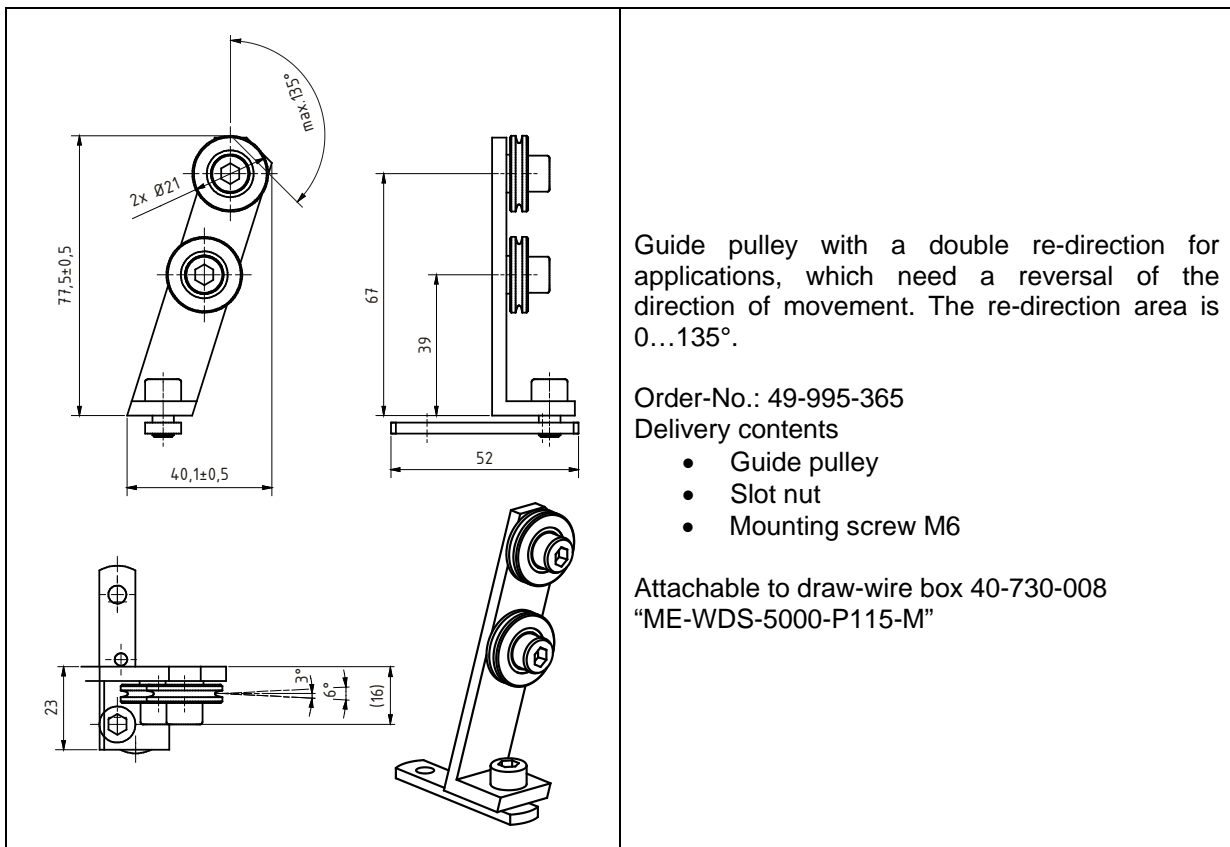
Table 1: Fastening torques, M6x1

## 2 Overview

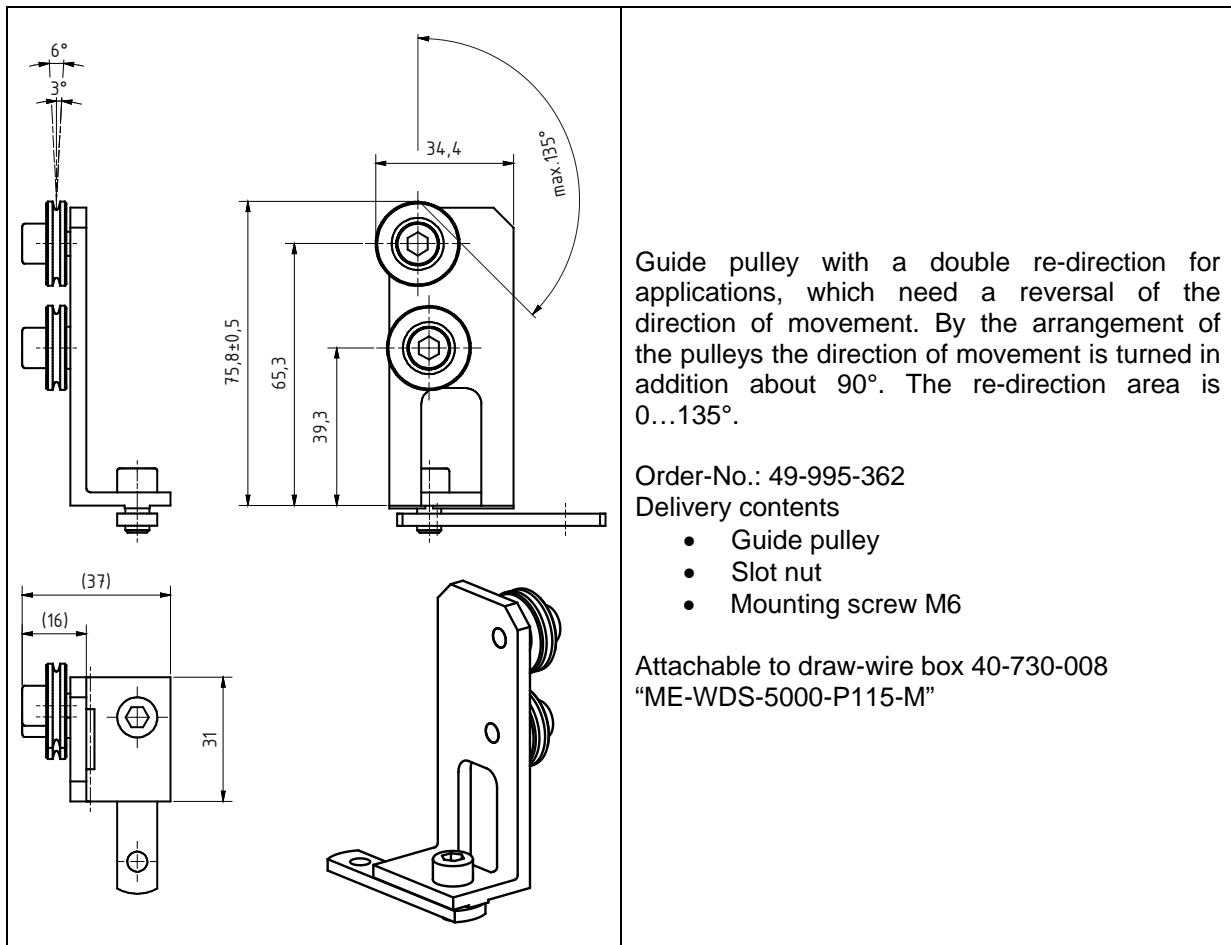
### 2.1 Guide pulley, one-way; 49-995-364



### 2.2 Guide pulley, two-way; 49-995-365

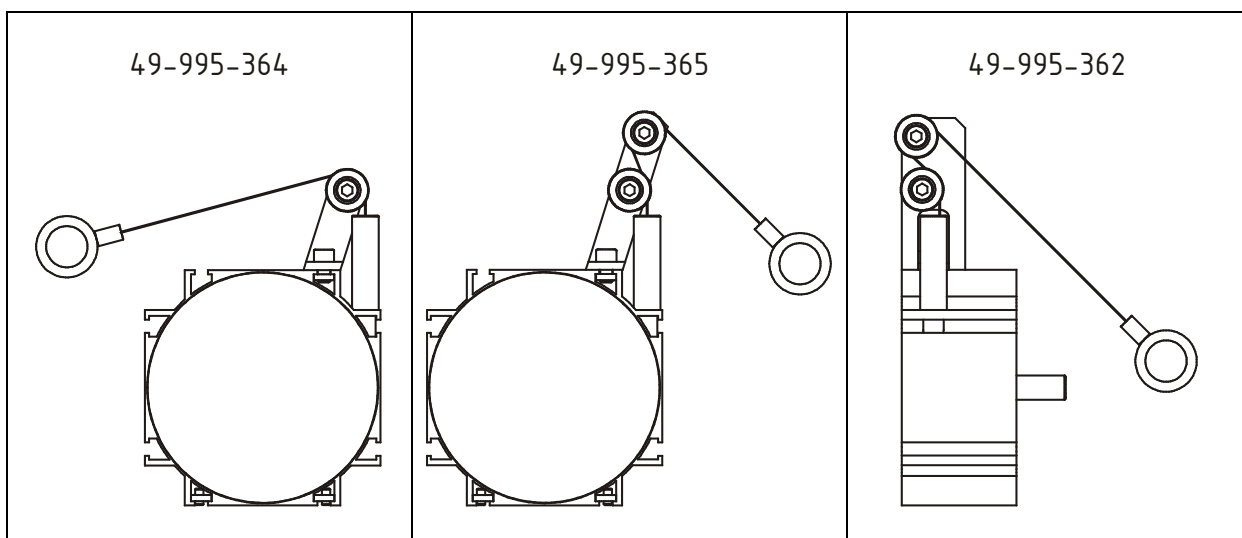


## 2.3 Guide pulley, two-way (90° turned); 49-995-362



## 2.4 Wire run

Tolerances see dimensional drawings, chapter Overview



### 3 Mounting

	<ul style="list-style-type: none"> <li>➤ Slide-in slot nut (2) in the groove of the draw-wire box (1)</li> <li>➤ Place the desired guide pulley (3) above the thread hole (2)</li> <li>➤ Screw in mounting screw (4) slightly</li> </ul> <hr/> <div style="text-align: center;"> <p>Alternative procedure (A) Slide-in desired guide pulley with slot nut screwed together as whole unit in the groove of the draw-wire box</p> </div> <hr/> <p style="text-align: center;">Screw locking!</p>
	<p style="text-align: center;">Mounting example for 49-995-364</p> <ul style="list-style-type: none"> <li>➤ Align guide pulley (3) centrally to the wire pullout (5), at the same time, align reference edge of the guide pulley (6) 90° to the reference edge of the draw-wire box (7).</li> <li>➤ Tighten mounting screw (4)</li> </ul> <p style="text-align: center;">Fastening torque!</p>
	<p style="text-align: center;">Control</p> <p>Running surface (8) of the guide pulley must be centrally over the wire outlet (9)</p>