

## Absolut-Wegsensor LMR48 - SSI

Ref.: K-LMR48-SSI-1

16.06.2014

010201021002

### Vorteile

- Druckfestes Rohrgehäuse
- Kundenspezifische Lösungen
- Misst lineare Bewegungen
- verschleißfreie Abtastung
- Weitere Schnittstellen



### Allgemeine Daten

|                                  |                                     |
|----------------------------------|-------------------------------------|
| Versorgung                       |                                     |
| - Versorgungsspannung            | 12...24 VDC $\pm$ 10 %              |
| Stromaufnahme ohne Last          | $\leq$ 100 mA                       |
| Messprinzip                      | magnetostruktiv                     |
| Messlänge, Standard              | 50...2500 mm                        |
| Auflösung                        | 0,1 mm                              |
| Linearitätsabweichung            | $\pm$ 0,04 % + 1 LSB                |
| Hysterese                        | 0,1 mm                              |
| Temperaturkoeffizient            | $\pm$ 15 ppm/ $^{\circ}$ C, typisch |
|                                  | $\pm$ 30 ppm/ $^{\circ}$ C          |
| Verfahrgeschwindigkeit           | beliebig                            |
| Einbaulage                       | beliebig                            |
| Material - Mess-Körper           | Cr/Ni-Legierung                     |
| Magnet                           | T4-M33, T4-M22, T4-M20              |
| SSI - Schnittstelle              |                                     |
| - SSI-Takteingang                | Optokoppler                         |
| - SSI-Datenausgang               | RS-422, 2-Draht                     |
| Zykluszeit intern, $\leq$ 0,50 m | 0,50 ms                             |
| Zykluszeit intern, $\leq$ 1,00 m | 1,00 ms                             |
| Zykluszeit intern, $\leq$ 1,50 m | 1,50 ms                             |

Änderungen vorbehalten.

## Absolut-Wegsensor LMR48 - SSI

Ref.: K-LMR48-SSI-1

16.06.2014

010201021002

### Umgebungsbedingungen

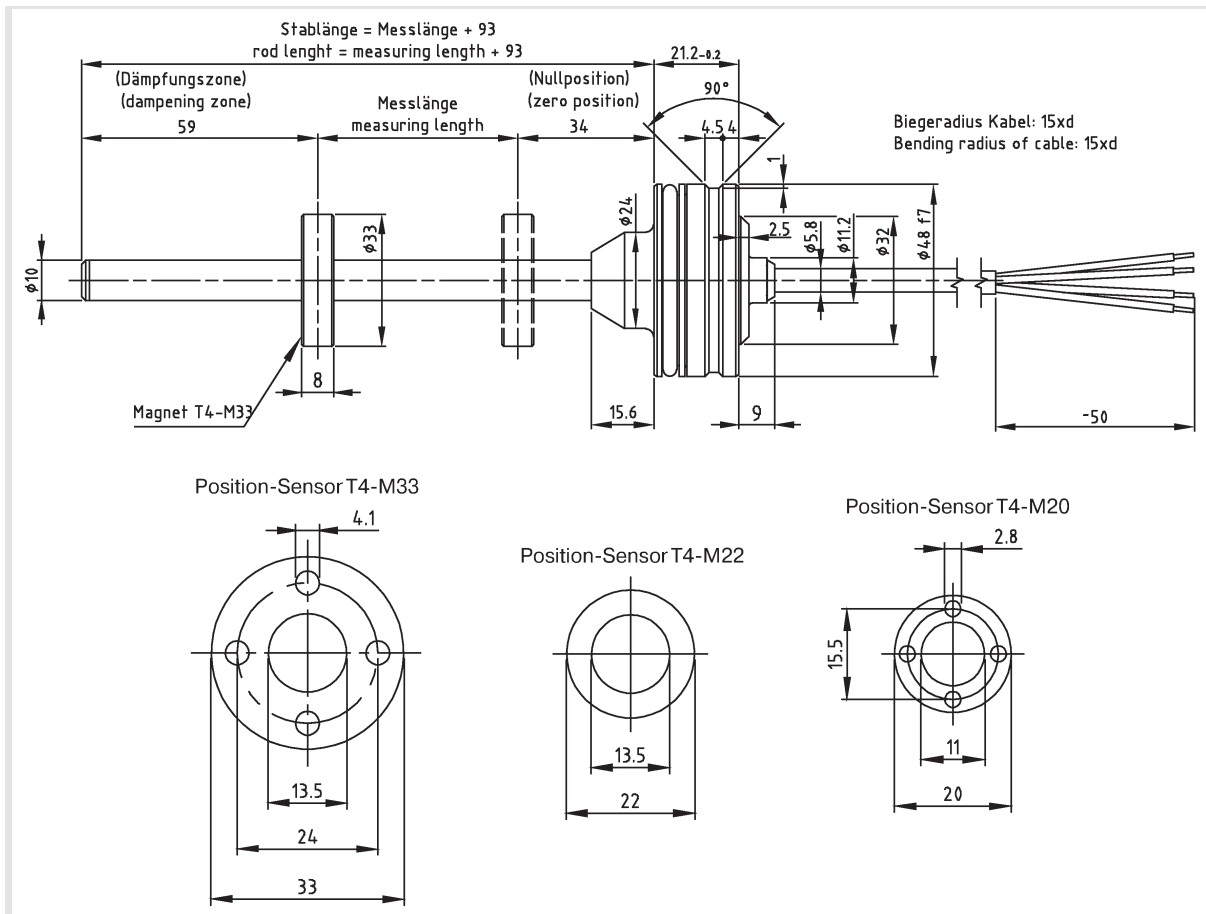
|                          |                          |
|--------------------------|--------------------------|
| Vibration                |                          |
| - Kennwert               | $\leq 150 \text{ m/s}^2$ |
| - Kennwert               | $\leq 200 \text{ m/s}^2$ |
| - Sinus                  | 5 kHz                    |
| - Sinus                  | 10...500 Hz              |
| Schock                   |                          |
| - Kennwert               | $\leq 500 \text{ m/s}^2$ |
| - Halbsinus              | 11 ms                    |
| Störfestigkeit           | DIN EN 61000-6-2         |
| Störaussendung           | DIN EN 61000-6-3         |
| Arbeitstemperatur        |                          |
| - Standard               | -40...+85 °C             |
| Lagertemperatur, trocken | -40...+100 °C            |
| Relative Luftfeuchte     | 90 %, keine Betauung     |
| Schutzart                |                          |
| - Standard               | IP65                     |
| - Optional               | IP69K                    |
| Druckfestigkeit          |                          |
| - Statisch               | 450 bar                  |
| - Spitze                 | 750 bar                  |

Änderungen vorbehalten.

# Absolut-Wegsensor LMR48 - SSI

Ref.: K-LMR48-SSI-1  
 16.06.2014  
 010201021002

## Maßzeichnung



Änderungen vorbehalten.

TR-Electronic GmbH  
 Eglshalde 6  
 78647 Trossingen  
 Tel. +49 (0) 7425 228-0  
 info@tr-electronic.de  
[www.tr-electronic.de](http://www.tr-electronic.de)