

# Laser-Abstandssensoren Laser Distance Sensors



Leistungstarke Präzision  
Powerful precision



## di-soric Laser-Abstandssensoren | di-soric Laser Distance Sensors

Laser-Abstandssensoren dienen zur millimetergenauen Abstandsmessung bei unterschiedlichsten Reichweiten.  
Laser Distance Sensors are used for precision measuring of distances accurate to the millimeter at very diverse ranges.

### LAT 51 ...

arbeiten nach dem Triangulationsverfahren. Der jeweilige Objektabstand wird unabhängig von der Oberflächenbeschaffenheit des Objekts erfasst und als Standard-Analogsignal ausgegeben. Der nutzbare Analog-/Erfassungsbereich kann durch ein benutzerfreundliches Teach-In präzise definiert werden. Befindet sich ein Objekt in diesem Bereich, so wird zusätzlich ein Schaltsignal ausgegeben.

The LAT 51 ... sensors operate using a triangulation principle. The distance to the object is measured regardless of the object's surface texture and output as a standard analog signal. The usable analog range can be precisely defined by a user-friendly teach-in function. If an object is within this range, the output also includes a switchable signal.



### LAT 61 ...

zeichnen sich durch ihre extrem hohe Auflösung bei kleinem Strahldurchmesser aus. Durch die leichte Bauweise in Verbindung mit einer hohen Schutzart eignen sich diese Geräte für die direkte Montage auf bewegliche Maschinenteile wie Roboterarme etc.

Die integrierte Auswertelektronik mit digitalem Display ermöglicht eine einfache Konfiguration des Sensorbetriebs und ein schnelles Ablesen der Abstandswerte. Zwei Analogausgänge und drei konfigurierbare Schaltausgänge geben die Informationen direkt an eine verknüpfte Maschinensteuerung weiter.

The LAT 61 ... sensors feature an extremely high resolution with a small beam diameter. Thanks to the light-weight design combined with a high precision class, these devices are well suited for direct machine mounting on all moveable parts such as robotic arms for example.

The integrated evaluation electronics with digital display, enables easy configuration of the sensor and fast visualisations of the measured distances. Two analog outputs and three configurable switching outputs send information directly to the machine controller.



### LHT 9-45 ...

Laser-Abstandssensoren LHT 9-45 ... arbeiten nach dem Prinzip des Lichtlaufzeitverfahrens und werden aufgrund der hohen Reproduzierbarkeit und Genauigkeit zum Positionieren von Flurförderzeugen in Hochregallagern, zur Geschwindigkeitsregelung und zum Schutz vor Kollisionen in Elektrohängebahnen eingesetzt.

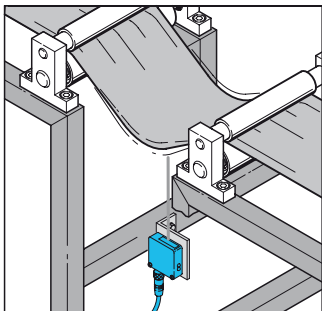
Zudem können diese Sensoren als Lichttaster mit Hintergrundausblendung bis zu einer Tastweite von 10m eingesetzt werden.

The LHT 9-45 ... laser distance sensor operates based on the principle of light propagation also known as "time-of-flight". High reproducibility and precision allows for use in applications such as floor conveyor positioning in high-bay warehouses, speed regulation, and collision prevention on suspended railways.

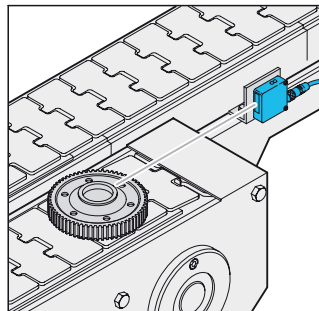
These sensors can also be used as diffuse sensors with background suppression up to a range of 10m.



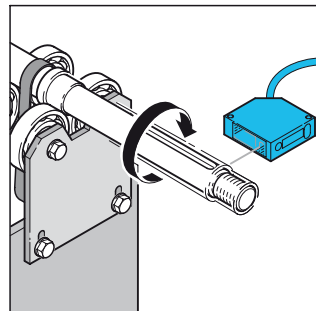
## Applikationen | Applications



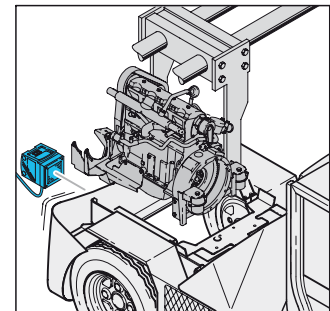
Durchgangüberwachung für automatische Nachregelung (LAT 51 ...)  
Loop control for automatic adjustment (LAT 51 ...)



Hochgenaue Abstandsmessung mit Laserlicht (LAT 51 ...)  
Highly accurate measurement of distance with laser light (LAT 51 ...)



Überprüfen auf Unwucht (LAT 61 ...)  
Examine for imbalance (LAT 61 ...)



Abstandsmessung in der automatischen Fertigung (LHT 9-45 ...)  
Distance measuring in automated production (LHT 9-45 ...)

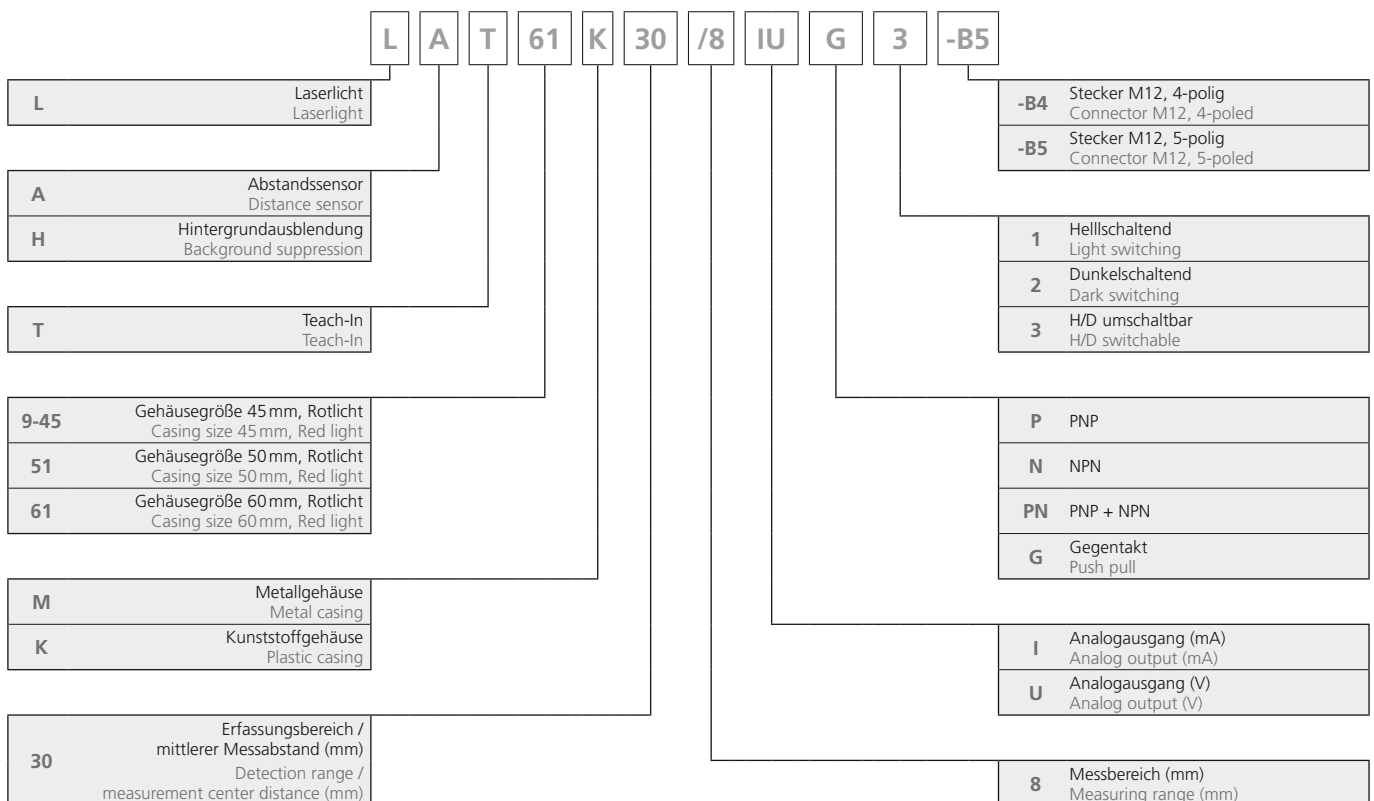
## Inhaltsverzeichnis | Table of content

Laser-Abstandssensoren / Laser distance sensors				
Typ		Erfassungsbereich / mittlerer Messabstand	Messbereich	Seite
Model		Detection range / measurement center distance	Measuring range	Page
LAT 51 ...	Triangulationsverfahren / triangulation principle	50 ... 500 mm	50 ... 500 mm	4 ... 5
LAT 61 ...	Triangulationsverfahren / triangulation principle	30 ... 120 mm	8 ... 120 mm	6 ... 7
LHT 9-45 ...	Lichtlaufzeitverfahren / light propagation time principle		200 ... 10.000 mm	8 ... 9

Laserlichttaster mit Hintergrundaussblendung / Laser sensors with background suppression				
LHT 9-45 ...	Lichtlaufzeitverfahren / light propagation time principle	200 ... 10.000 mm		8 ... 9

Zubehör / Accessories				
Typ				Seite
Model				Page
SH-LHT 9-45	Montageset / Mounting set			10
BW ...	Befestigungswinkel / Mounting bracket			10

### Typenschlüssel / Type key



Alle technischen Angaben beziehen sich auf den Stand 08/13, Änderungen bleiben vorbehalten. Da Irrtümer und Druckfehler nicht auszuschließen sind, gilt für alle Angaben „ohne Gewähr“.

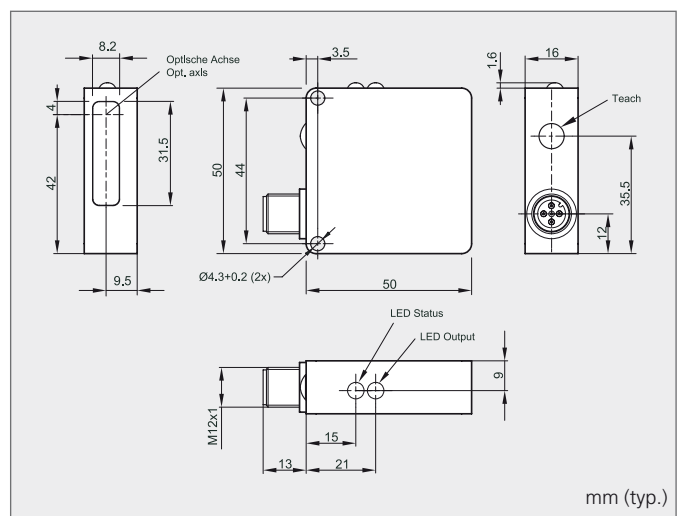
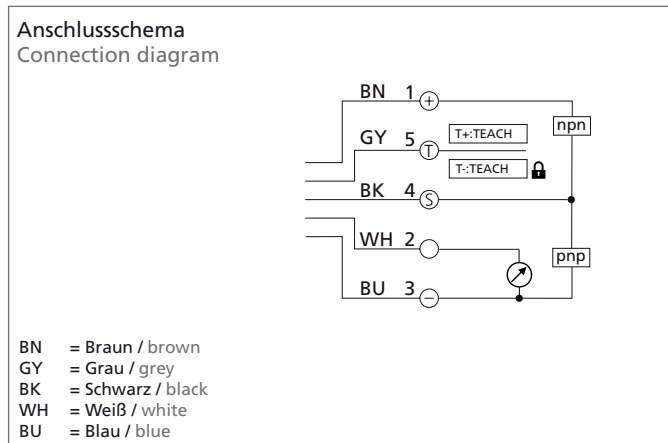
All technical specifications refer to the state of the art 08/13, they are subject to modifications. As typographical and other errors cannot be excluded, all data are given „without engagement“.

## Laser-Abstandssensoren | Laser distance sensors

- Großer Erfassungsbereich
- Präzise linearisierte Objekterfassung
- Digital- und Analogausgang
- Fernteachmöglichkeit mit Tastensperrfunktion
- Rotlicht-Laser getaktet, mit kleinem Laserpunkt
- Robustes Metallgehäuse
- Hohe Schutzart

- Large detection range
- Exact linearized object detection
- Digital and analog output
- Remote teach option with key-lock function
- Red light laser, clocked with small laser spot
- Durable metal casing
- High protection class

### LAT 51 ...



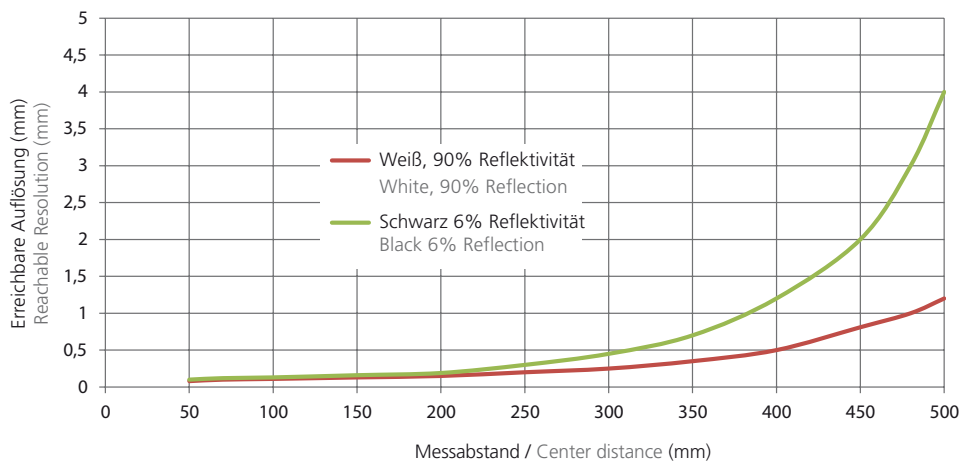
Technische Daten	Technical data	bei / at +20 °C, 24 V DC
Sendelicht	Emitted light	Rotlicht-Laser 650 nm, getaktet / Red light laser 650 nm, clocked
Laserklasse (EN 60825-1)	Laser class (EN 60825-1)	2
Betriebsspannung	Service voltage	18 ... 30VDC
Empfindlichkeitseinstellung	Sensitivity adjustment	Teach-Taste, Fernteach / Teach key, Remote teach
Teach-Eingang	Teach-input	>4V Teach, <1V Tastensperre/key-lock
Schaltausgang	Operating output	Gegentakt / Push pull, 150 mA kurzschlussfest / short-circuit-proof
Linearität Analogausgang	Linearity analog output	1,0 %
Abstandsauflösung	Dissolution distance	0,05 ... 1,5 mm
Schalthyserese	Switching hysteresis	0,1 %
Messfolgefrequenz	Frequency of measuring sequence	500 Hz
Spannungsfall	Voltage drop	2,0V
Umgebungstemperatur	Ambient temperature	0 ... +50 °C
Fremdlichtsicherheit	Ambient light immunity	5.000 Lux
Isolationsspannungsfestigkeit	Insulation voltage endurance	500V
Schutzart	Protection class	IP67
Schutzklasse	Protection degree	III, Betrieb an Schutzkleinspannung III, Operation on protective low voltage
Anzeige	Display	Status LED grün / Status LED green Schaltausgang LED gelb / switching output LED yellow
Gehäusematerial	Casing material	Aluminium, schwarz eloxiert / aluminium, black anodized
Fenstermaterial	Window casing	PMMA

Laser-Abstandssensoren Laser distance sensors	CMOS Zeilensensor / Linear image sensor (1028 Pixel)	Erfassungsbereich bei 90% Reflektivität (mm) Detection range at 90% reflection (mm)	Erfassungsbereich bei 6% Reflektivität (mm) Detection range at 6% reflection (mm)	Lichtfleckdurchmesser (mm) Diameter of light spot (mm)	Eigenstromaufnahme (mA bei 24 V) Internal power consumption (mA at 24 V)	Zulässige Impedanz (Ohm) Admissible impedance (Ohm)	Analogausgang Analog output	Hell-/Dunkel umschaltbar Light/dark switchable	Steckverbinder / Connector	Anschlusskabel (sep. Datenblatt) Connecting cable (sep. data-sheet)	Produktbezeichnung Product-ID
	■	50 ... 500	50 ... 450	Ø2	60	≤ 500 ≥ 1.000	4 ... 20 mA 0 ... 10 V	■	M12	VK .../5	LAT 51 M 500 IG3-B5 LAT 51 M 500 UG3-B5

Messgenauigkeiten / Measuring accuracy:

Objektstand Object distance	Reproduzierbarkeit / Reproducibility		Genauigkeit / Accuracy	
	weiß (90% Remission) white (90% reflectance)	schwarz (6% Remission) black (6% reflectance)	weiß (90% Remission) white (90% reflectance)	schwarz (6% Remission) black (6% reflectance)
50 ... 200 mm	±0,06 mm	±0,1 mm	±0,3 mm	±1,0 mm
200 ... 300 mm	±0,1 mm	±0,15 mm	±0,5 mm	±1,7 mm
300 ... 400 mm	±0,7 mm	±1,0 mm	±1,0 mm	±2,0 mm
400 ... 500 mm	±1,0 mm	±1,5 mm	±1,5 mm	±3,0 mm

Typische Auflösung / Typical resolution:



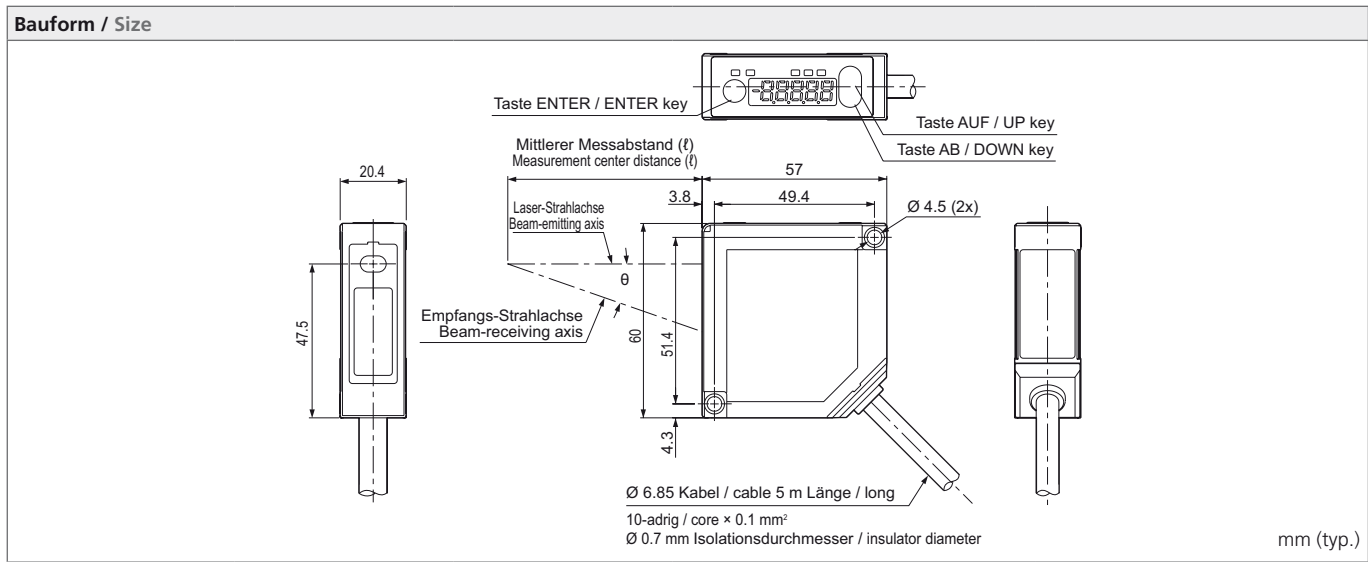
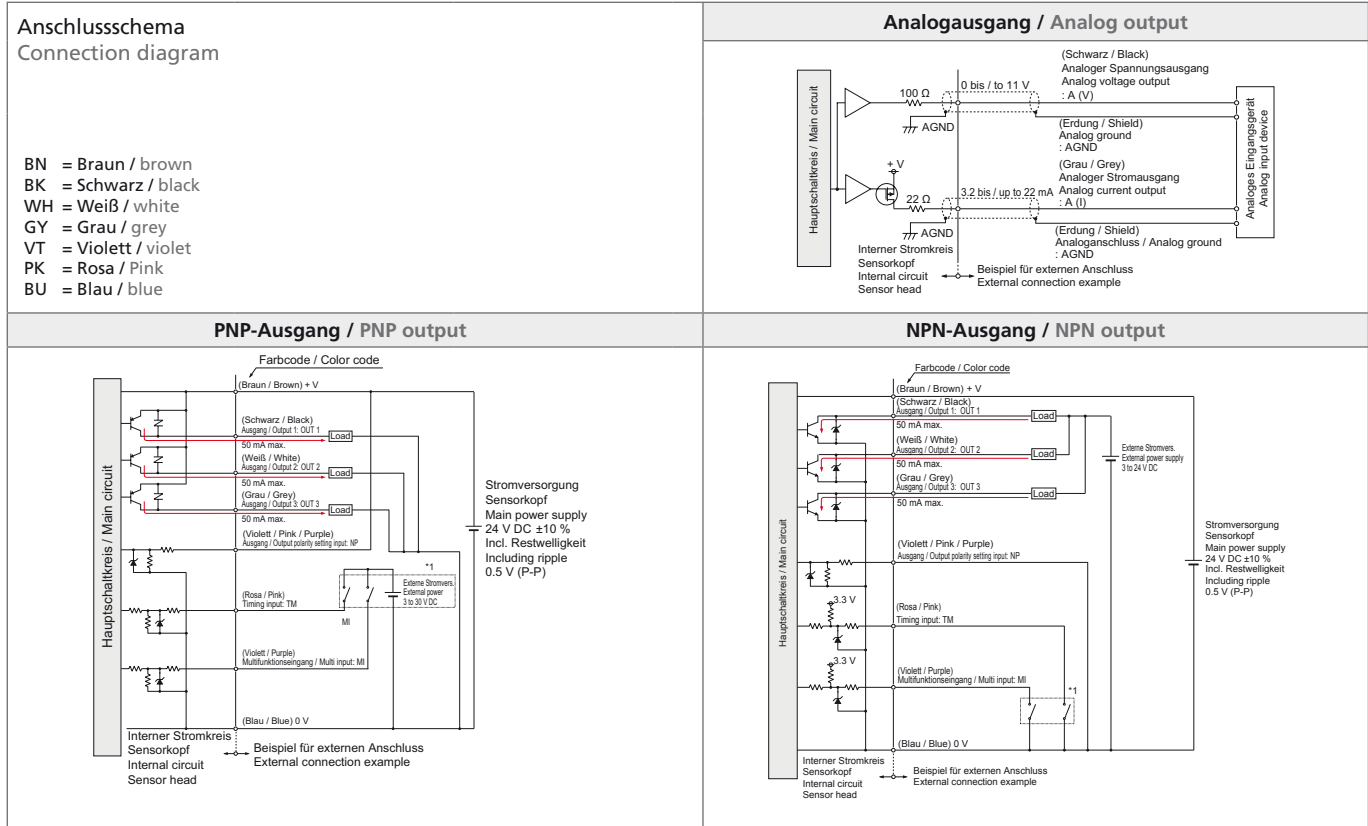


# Laser-Abstandssensoren | Laser distance sensors

- Extrem hohe Auflösung
- Sehr kleiner Laserpunkt
- Integriertes Konfigurationsdisplay
- 2 analoge und 3 digitale Ausgänge
- Timing- und Multifunktionseingang
- Leichte Bauweise zur Montage an beweglichen Teilen
- Hohe Schutzart

- Extremely high resolution
- Very small laser spot
- Integrated configuration display
- 2 analog and 3 digital outputs
- Timing and multifunction input
- Lightweight construction for mounting on moving parts
- High protection class

## LAT 61 ...



Technische Daten	Technical data	bei/at +20 °C, 24 V DC
Sendelicht	Emitted light	Rotlicht Laser 665 nm / Red light laser 665 nm
Laserklasse	Laser class	2
Betriebsspannung	Service voltage	24VDC ± 10%
Schaltausgang	Operating output	pnp/npn 50 mA
Analogausgang (Spannung)	Analog output (Voltage)	0 ... +10,5 V (normal / normally) / 11 V (Alarm/Alarm), 100 Ω
Analogausgang (Strom)	Analog output (Current)	3,2 ... 20,8 mA (normal/normally) / 21,6 mA (Alarm/Alarm) max. 300 Ω
Spannungsfall	Voltage drop	2,8V
Messfrequenz	Frequency of measurement	0,2 ms, 0,5 ms, 1 ms, 2 ms
Umgebungstemperatur	Ambient temperature	-10 ... +45 °C
Fremdlichtsicherheit	Ambient light immunity	3.000 Lux
Isolationsspannungsfestigkeit	Insulation voltage endurance	250 V
Schutzart	Protection class	IP67
Schutzklasse	Protection degree	III, Betrieb an Schutzkleinspannung III, Operation on protective low voltage
Gehäusematerial	Casing material	Kunststoff ( PBT ) / plastics (PBT)
Fenstermaterial	Window material	Acryl
Kabel	Cable	5 m, PVC
Gewicht	Weight	70 g (ohne Kabel / without cable) / ca. 320 g (mit Kabel / with cable)

Strahldurchmesser / Beam diameter			
LAT 61 K 30/8 IUPN	LAT 61 K 50/20 IUPN	LAT 61 K 85/40 IUPN	LAT 61 K 120/120 IUPN
<p>30 (Mittlerer Messabstand) 30 (Measurement center distance)</p> <p>±4 (Messbereich) ±4 (Measuring range)</p>	<p>50 (Mittlerer Messabstand) 50 (Measurement center distance)</p> <p>±10 (Messbereich) ±10 (Measuring range)</p>	<p>85 (Mittlerer Messabstand) 85 (Measurement center distance)</p> <p>±20 (Messbereich) ±20 (Measuring range)</p>	<p>120 (Mittlerer Messabstand) 120 (Measurement center distance)</p> <p>±60 (Messbereich) ±60 (Measuring range)</p>

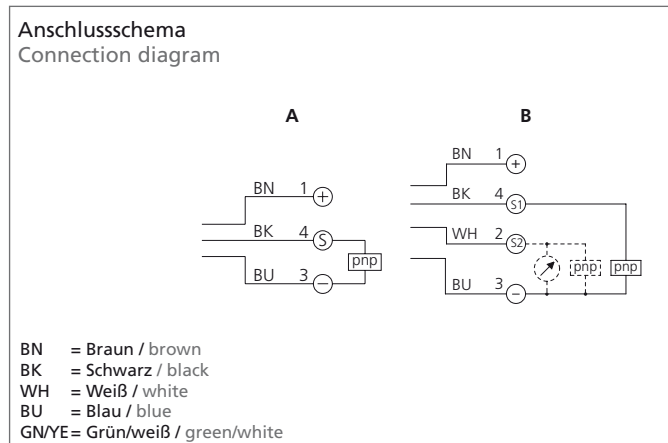
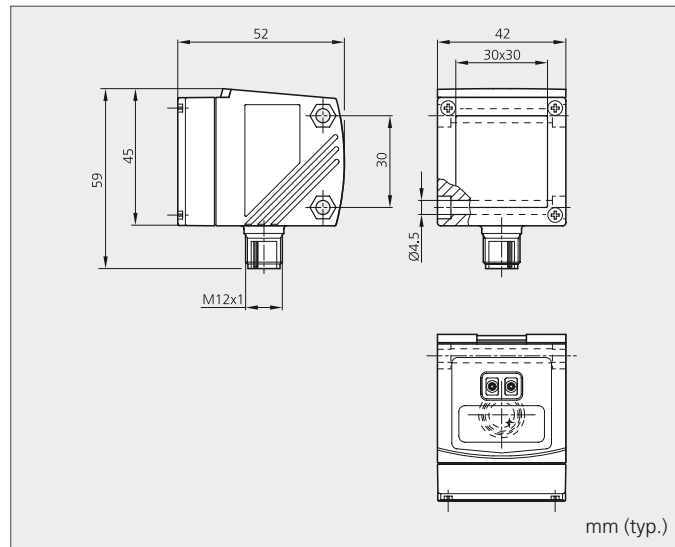
Laser-Abstandsensoren Laser distance sensors	CMOS Zeilensensor Linear image sensor	Mittlerer Messabstand (mm) Measuring center distance (mm)	Messbereich (mm) Measuring range (mm)	Lichtfleckdurchmesser (mm) Diameter of light spot (mm)	Auflösung Resolution	Eigenstromaufnahme (mA) Internal power consumption (mA)	Hell/Dunkel konfigurierbar Light/dark configurable	Anschlusskabel (abgeschirmt) Connecting cable (shielded)	Produktbezeichnung Product-ID
	■	30	±4	0,1x0,1	0,5µm	< 100	■	5 m (10-adrig) (10-wires)	LAT 61 K 30/8 IUPN
		50	±10	0,5x1,0	1,5µm				LAT 61 K 50/20 IUPN
		85	±20	0,75x1,25	2,5µm				LAT 61 K 85/40 IUPN
		120	±60	1,0x1,5	8,0µm				LAT 61 K 120/120 IUPN

# Laser-Abstandssensoren, Laserlichttaster mit Hintergrundausblendung

## Laser distance sensors, Laser sensors with background suppression



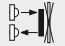

- Hohe Reichweite bis 10m
  - Rotlicht-Laser für einfache Ausrichtung
  - Schalt- und Analogausgänge parametrierbar
  - 4-stellige Anzeige parametrierbar
  - Gute Farb- und Oberflächenunabhängigkeit
  - Robustes Metallgehäuse
  - Hohe Schutzart
- 
- Large range of up to 10m
  - Red light laser for simple alignment
  - Switching and analog output parameterizable
  - Four digit display parameterizable
  - Good colour and surface independence
  - Durable metal casing
  - High protection class

### LHT 9-45...



Technische Daten	Technical data	bei / at +20 °C, 24 VDC
Sendelicht	Emitted light	Rotlicht-Laser 650 nm, getaktet / Red light laser 650 nm, clocked
Laserklasse (EN 60825-1)	Laser class (EN 60825-1)	2
Betriebsspannung	Service voltage	10 ... 30 VDC 18 ... 30 VDC (nur / only LHT 9-45 M 10 P3IU-B4)
Schaltausgang	Operating output	Transistor pnp, 200 mA kurzschlussfest / short-circuit-proof
Schaltswelle	Threshold	2 ... 100 % einstellbar / adjustable
Analogausgang	Analog output	4 ... 20 mA / 0 ... 10 V (nur / only LHT 9-45 M 10 P3IU-B4)
Lastwiderstand	Load resistance	4 ... 20 mA, max. 250 Ω (nur / only LHT 9-45 M 10 P3IU-B4) 0 ... 10 V, min. 5.000 Ω (nur / only LHT 9-45 M 10 P3IU-B4)
Max. Schaltfrequenz	Max. operating frequency	5 Hz
Ausgangsfolgefrequenz	Output sequence frequency	1 ... 33 Hz (nur / only LHT 9-45 M 10 P3IU-B4)
Umgebungstemperatur	Ambient temperature	-10 ... +60 °C
Fremdlichtsicherheit	Ambient light immunity	100.000 Lux
Schutzart	Protection class	IP 67
Schutzklasse	Protection degree	III, Betrieb an Schutzkleinspannung III, Operation on protective low voltage
Gehäusematerial	Casing material	Zinkdruckguss, schwarz lackiert / die-cast zinc, black lacquered finish
Fenstermaterial	Window casing	Glas / glass



		<i>Laser-Abstandssensoren Laser distance sensors</i>	<i>Laserlichttaster mit Hintergrundausblendung Laser sensors with background suppression</i>	<i>Erfassungsbereich (mm) Detection range (mm)</i>	<i>Lichtfleckdurchmesser (mm) Diameter of light spot (mm)</i>	<i>Ausgang / Output 1: NO/NC programmierbar / programmable</i>	<i>Ausgang / Output 2: NO/NC programmierbar / programmable oder / or analog (4 ... 20 mA / 0 ... 10 V skalierbar / scalable)</i>	<i>Eigenstromaufnahme (mA) Internal power consumption (mA)</i>	<i>Hell-/Dunkel umschaltbar Light/dark switchable</i>	<i>Steckverbinder / Connector</i>	<i>Anschlussschema (siehe gegenüberliegende Seite) Connecting diagram (see opposite page)</i>	<i>Anschlusskabel (sep. Datenblatt) Connecting cable (sep. data-sheet)</i>	<b>Produktbezeichnung Product-ID</b>
	■		200 ... 10.000	Ø6	■	■	< 150	■	M12	B	VK ... /4	<b>LHT 9-45 M 10 P3IU-B4</b>	
													
	■		200 ... 10.000	Ø6	■		< 150	■	M12	A	VK ...	<b>LHT 9-45 M 10 P3-B4</b>	

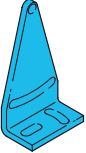
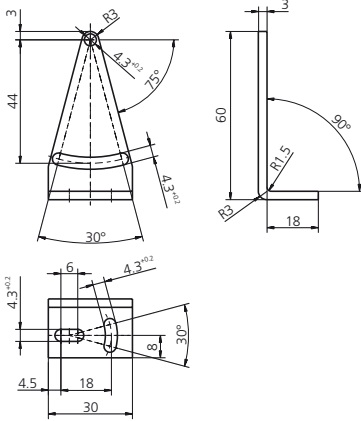
**Messwerte / Measured values LHT 9-45 M 10 P3-B4:**

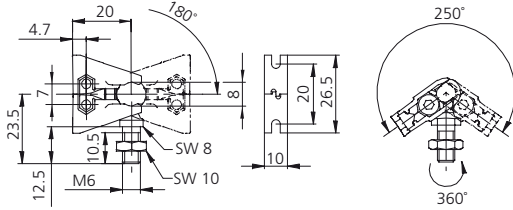
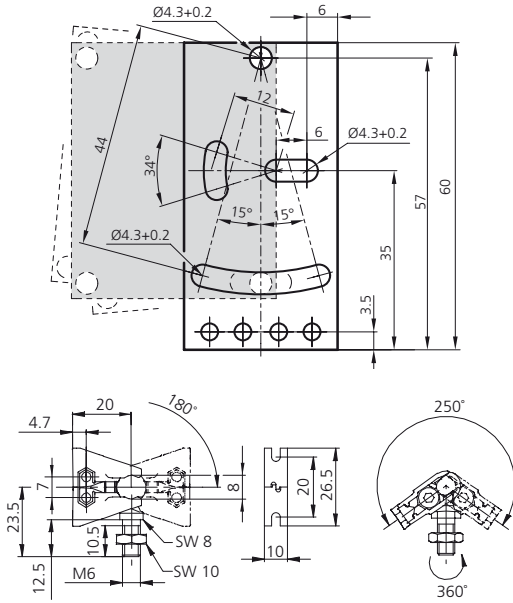
	Reproduzierbarkeit / Reproducibility		Genauigkeit / Accuracy	
	weiß (90% Remission)	grau (18% Remission)	weiß (90% Remission)	grau (18% Remission)
	white (90% reflectance)	grey (18% reflectance)	white (90% reflectance)	grey (18% reflectance)
200 ... 1.000 mm	± 4 mm	± 5 mm	± 14 mm	± 15 mm
1.000 ... 2.000 mm	± 5 mm	± 6 mm	± 15 mm	± 16 mm
2.000 ... 4.000 mm	± 14 mm	± 16 mm	± 24 mm	± 26 mm
4.000 ... 6.000 mm	± 21 mm	± 25 mm	± 31 mm	± 35 mm
6.000 ... 10.000 mm	± 41 mm	-	± 51 mm	-

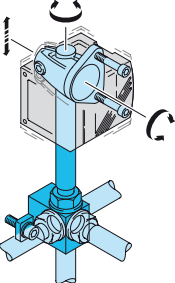
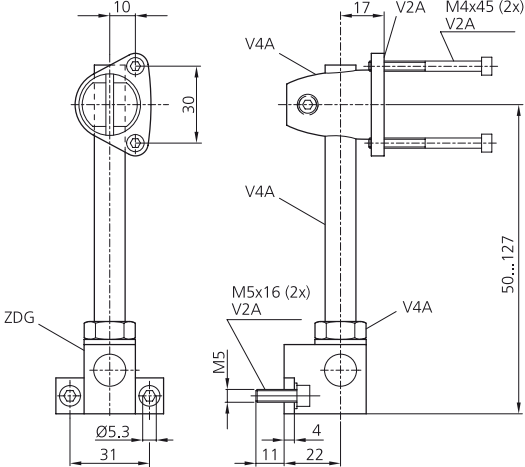
**Messwerte / Measured values LHT 9-45 M 10 P3IU-B4:**

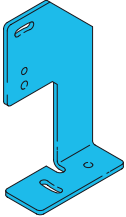
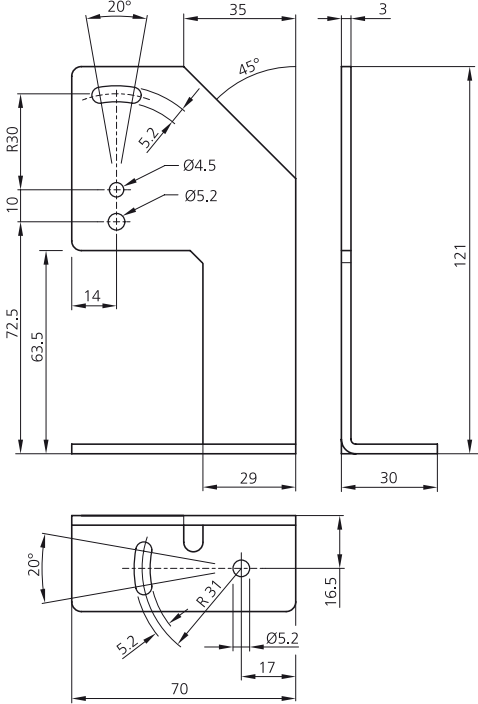
	Reproduzierbarkeit / Reproducibility		Genauigkeit / Accuracy	
	weiß (90% Remission)	grau (18% Remission)	weiß (90% Remission)	grau (18% Remission)
	white (90% reflectance)	grey (18% reflectance)	white (90% reflectance)	grey (18% reflectance)
200 ... 1.000 mm	± 4,5 mm	± 6 mm	± 15 mm	± 16 mm
1.000 ... 2.000 mm	± 5,0 mm	± 8 mm	± 15 mm	± 18 mm
2.000 ... 4.000 mm	± 16 mm	± 19 mm	± 25 mm	± 30 mm
4.000 ... 6.000 mm	± 24 mm	± 33 mm	± 35 mm	± 45 mm
6.000 ... 10.000 mm	± 50 mm	-	± 65 mm	-

## Zubehör | Accessories

Befestigungswinkel / Mounting bracket für / for LAT 51 M 500 ...		Produktbezeichnung Product-ID
	<ul style="list-style-type: none"> <li>■ Justierbar</li> <li>■ Robuste Bauweise</li> <li>■ Adjustable</li> <li>■ Robust design</li> </ul>	
		
		<b>BW 50</b>

Sensorhalter Serie C / Mounting bracket series C für / for LAT 51 M 500 ...		Produktbezeichnung Product-ID
	<ul style="list-style-type: none"> <li>■ Universelle Befestigungsmöglichkeiten</li> <li>■ Stufenlose Justierung</li> <li>■ Schnelle und einfache Montage</li> <li>■ Zentrale Kugelgelenkarretierung</li> <li>■ Edelstahl / Stahl verzinkt</li> <li>■ Flexible fastening possibilities</li> <li>■ Smooth adjustment</li> <li>■ For a quick and easy mounting of sensors</li> <li>■ Central positioning adjustment</li> <li>■ Stainless steel / steel galvanized</li> </ul>	
		
		<b>SHB-S50</b>

Montageset / Mounting set für / for LHT 9-45 ...		Produktbezeichnung Product-ID
 <ul style="list-style-type: none"> <li>■ Justierbar</li> <li>■ Robuste Bauweise</li> <li>■ Edelstahl</li> <li>■ Adjustable</li> <li>■ Robust design</li> <li>■ Stainless steel</li> </ul>		<p>SH-LHT 9-45</p>

Befestigungswinkel / Mounting bracket für / for LHT 9-45 ...		Produktbezeichnung Product-ID
 <ul style="list-style-type: none"> <li>■ Justierbar</li> <li>■ Robuste Bauweise</li> <li>■ Adjustable</li> <li>■ Robust design</li> </ul>		<p>BW-LHT 9-45</p>

GERMANY

di-soric GmbH & Co. KG  
Steinbeisstraße 6  
73660 Urbach

Germany

Fon: +49(0)71 81/98 79-0

Fax: +49(0)71 81/98 79-179

info@di-soric.com

## Niederlassungen Subsidiaries

AUSTRIA

di-soric Austria GmbH & Co. KG  
Burg 39  
4531 Kematen an der Krems

Austria

Fon: +43(0)72 28/72 366

Fax: +43(0)72 28/72 405

info.at@di-soric.com

FRANCE

di-soric SAS  
19, Chemin du Vieux Chêne  
38240 Meylan

France

Fon: +33(0)4 76 61/65 90

Fax: +33(0)4 76 61/65 98

info.fr@di-soric.com

SINGAPORE

di-soric Pte. Ltd.  
119 Verde Crescent  
Singapore 688459

Singapore

Fon: +65/65 23 80 65

Fax: +65/65 23 80 67

info.sg@di-soric.com

